

1 Vorwort

1.1 Allgemeine Hinweise

Diese Anleitung wird Ihnen helfen, den RUD-Mitnehmer sicher, sachgerecht und wirtschaftlich zu nutzen. Wenn Sie die Hinweise in dieser Anleitung beachten, werden Sie

- die Zuverlässigkeit und die Lebensdauer des RUD-Mitnehmers und der Anlage erhöhen,
- Gefahren vermeiden,
- Reparaturen und Ausfallzeiten vermindern.

Diese Anleitung muss

- **ständig am Einsatzort verfügbar sein,**
- **von jeder Person gelesen und angewandt werden, die Arbeiten an dem RUD-Mitnehmer durchführt.**

Der RUD-Mitnehmer ist nach dem Stand der Technik und den anerkannten sicherheitstechnischen Regeln hergestellt. Dennoch können bei unsachgemäßer Behandlung und nicht bestimmungsgemäßer Verwendung, Gefahren für Leib und Leben des Benutzers oder Dritter, bzw. Beeinträchtigungen der Förderanlage und anderer Sachwerte entstehen.

Ersatzteile müssen den von RUD-Ketten festgelegten technischen Anforderungen entsprechen. Dies ist bei Originalersatzteilen gewährleistet, da sie einer ständigen Qualitätskontrolle unterliegen, unterstützt durch ein zertifiziertes Qualitätsmanagementsystem nach ISO 9001. Fremde Ersatzteile können unter Umständen die konstruktiv vorgegebenen Eigenschaften der Anlage verändern und zu erheblichen, von RUD-Ketten nicht mehr zu vertretenden Mängeln führen. Benützen Sie für die Instandhaltung eine geeignete Werkstattausrüstung. Eine fachmännische Instandsetzung bzw. Reparatur kann nur vom Hersteller gewährleistet werden. Diese Anleitung wurde mit größtmöglicher Sorgfalt erstellt. Sollten Sie dennoch weitere Informationen wünschen, wenden Sie sich bitte an:

RUD Ketten
Rieger & Dietz GmbH u. Co. KG
Friedensinsel
73432 Aalen/Germany
Telefon +49 7361 504-0
Telefax +49 7361 504-1523
rudketten@rud.com
www.rud.com

© 2007.

Diese Anleitung ist urheberrechtlich geschützt. Die Firma RUD-Ketten behält sich Änderungen vor.


1.2 Bestimmungsgemäße Verwendung

- Der RUD-Mitnehmer dient als Fördermittel für Schüttgüter.
- Die im stationären Betrieb zugelassene Leistungsübertragung durch den RUD-Mitnehmer bei einer bestimmten Fördergeschwindigkeit und einem bestimmten Fördergut sowie einem entsprechendem Achsabstand ist in der Bestellung an RUD bzw. in der Auftragsbestätigung durch RUD formuliert. Eine andere, oder darüber hinausgehende Verwendung, wie z.B. für höhere Förderleistungen, höhere Fördergeschwindigkeiten, andere Fördergüter oder für nicht vereinbarte Betriebsbedingungen, gilt als nicht bestimmungsgemäß.
- Zur bestimmungsgemäßen Verwendung gehören auch das Beachten dieser Einbau- und Betriebsanleitung und die Einhaltung der Inspektions- und Wartungsvorschriften.


Für Schäden, die aus einer nicht bestimmungsgemäßen Verwendung resultieren, haftet der Hersteller nicht. Das Risiko trägt allein der Anwender.

2 Sicherheitshinweise

2.1 Symbol- und Hinweiserklärung

 Warnung!	Lebensgefahr oder erheblicher Sachschaden können eintreten, wenn die entsprechenden Sicherheitshinweise nicht getroffen werden.
Achtung!	Unerwünschtes Ergebnis oder Zustand kann eintreten, wenn die entsprechenden Sicherheitshinweise nicht getroffen werden.

2.2 Allgemein

 Warnung!	Sicherheitshinweise Beachten. Sonst drohen Gefahren für Leib und Leben des Benutzers oder Dritter, Beeinträchtigungen der Maschine und weiterer Sachwerte.
--	---

- Montage, Demontage, Reparaturen und Instandsetzung sowie Verschleißmessung dürfen nur von Sachkundigen, mit den Betriebsanleitungen vertrauten und unterwiesenen Personen durchgeführt werden.
- Vor Beginn der Wartungsarbeiten Bedienungspersonal informieren und Aufsichtsführenden benennen.
- Maschine/Einrichtung gegen unbeabsichtigten Start sichern.
- Hauptsteueranlagen ausschalten, Schlüssel abziehen und Warnschild anbringen.
- Kettenstrang bei Montage/Demontage gegen Bewegung sichern. Bei der Montage/Demontage des Kettenequipments kann dieser sich durch einseitige Belastung in Bewegung setzen und zu Verletzungen mit Todesfolge führen.
- Arbeitsbereich gegen herabfallendes Fördergut sichern.
- Einzelteile und größere Baugruppen bei Montage und Austausch sorgfältig an Hebezeugen befestigen und sichern, so dass von hier keine Gefahr ausgehen kann. Nur geeignete und technisch einwandfreie Hebezeuge und Lastaufnahmemittel verwenden.
- Nicht unter schwebenden Lasten aufhalten!
- Alle Komponenten müssen in der Regel, wenn nicht anders angegeben, spannungslos montiert bzw. demontiert werden. Quetschgefahr!
- Alle Anlageteile müssen soweit erkaltet sein, dass ein berühren ohne Verbrennung möglich ist.

- Mit dem Anschlagen von Lasten und dem Einweisen der Kranführer nur Bedienpersonal mit gültigen Berechtigungszertifikaten beauftragen. Der Einweiser muss sich in Sichtweite des Bedieners aufhalten oder mit ihm in Sprechkontakt stehen.
- Bei Montagearbeiten über Kopfhöhe, dafür vorgesehene Bühnen und sicherheitsgerechte Aufstiegshilfen verwenden. Maschinenteile nicht als Aufstiegshilfen benutzen. Bei Wartungsarbeiten in großer Höhe Absturzsicherung tragen.
- Für sichere und umweltschonende Entsorgung von Betriebs und- Hilfsstoffen sowie Austauschteilen ist zu sorgen.
- Grundsätzlich dürfen an der Rundstahlkette, den Kettenschlössern oder den einsatzgehärteten Bauteilkomponenten keine Schweißvorgänge durchgeführt werden. Die Verwendung der Kette als Masseverbindung bei Elektro-Schweißarbeiten an der Stahlkonstruktion ist nicht zulässig.
- Schweiß-, Brenn- und Schleifarbeiten an der Anlage nur durchführen, wenn dies ausdrücklich genehmigt ist. Vor dem Schweißen, Brennen und Schleifen Anlage und deren Umgebung von Staub und brennbaren Stoffen reinigen und für ausreichend Lüftung sorgen. Es kann z.B. Brand- und Explosionsgefahr bestehen.
- Angegebene Anzugsmomente für Schraubverbindungen einhalten. Überprüfen Sie diese Verbindungen grundsätzlich mit einem Drehmomentschlüssel.
- Das Mitfahren von Personen auf dem Förderer ist verboten!
- Jegliche eigenmächtige Umbauten und Veränderungen an den Bauteilen aus Sicherheitsgründen, ohne Genehmigung des Herstellers, sind zu unterlassen.
- Jede Sicherheitsbedenkliche Arbeitsweise ist zu unterlassen.
- Ergänzend zur Betriebsanleitung allgemeingültige, gesetzliche und sonstige verbindliche Regelungen zur Unfallverhütung und zum Umweltschutz beachten und umsetzen, z.B. der Umgang mit Gefahrenstoffen oder das Zurverfügungstellen / Tragen persönlicher Schutzausrüstungen.

2.3 Wartung und Pflege

- Instandhaltungsbereich, soweit erforderlich, weiträumig absichern.
- Vor Beginn der Wartungsarbeiten Zugang zum Arbeitsbereich der Maschine/Einrichtung für nicht befugte Personen absperren. Geeignetes Schild anbringen oder aufstellen, das auf die Wartungsarbeiten hinweist.
- In den Bechern verbliebenes oder anhaftendes Fördergut kann sich lösen und herausfallen. Vor dem Öffnen der Inspektionsklappen, Materialzufuhr abschalten und Becherwerkentleeren. Während der Arbeiten Schutzhelm tragen.

3 Beschreibung

- Einsatz für schwere Betriebsbedingungen.
- Für Doppelkettenförderer und Mehrstrangförderanlagen.
- Kratzerhöhe max. äußere Kettengliedbreite.
- Lauf über RUD-Taschenkettenräder und glatte Umlenkrollen.

Lieferumfang: Mitnehmer mit und ohne Stiftsicherung

Die Hauptbestandteile sind (Bild 1):

- Mitnehmer **70**
- Stiftsicherung **74**

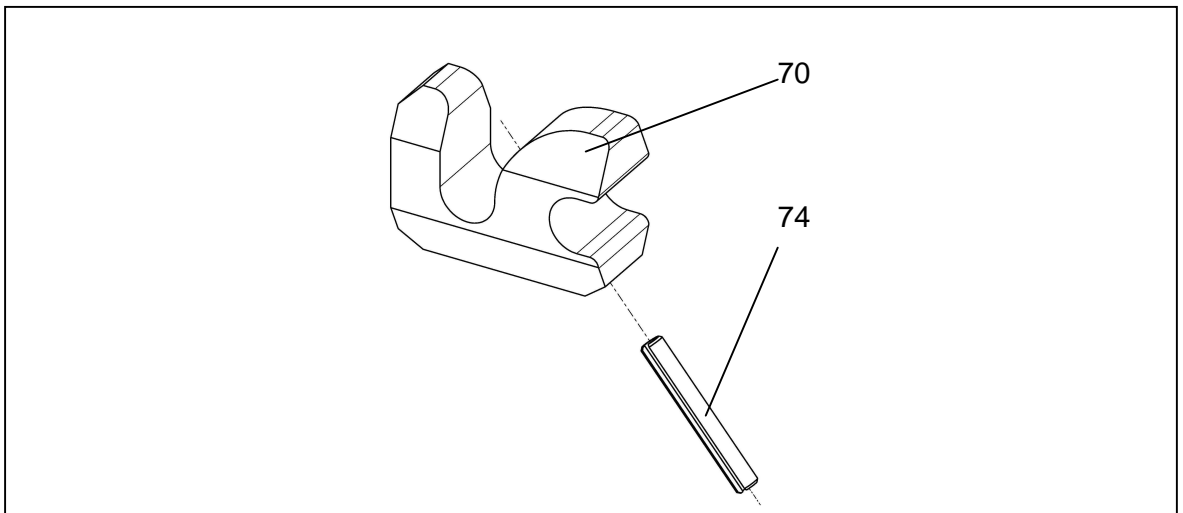


Bild 1

4 Montage

1. Kette entspannen.
2. Mitnehmer/Kratzeisen in das horizontale Kettenglied (90° relativ zur Radebene) einschwenken. Alternativ kann auch die lose Kette auf das Kratzeisen geschwenkt werden (Bild 2+3).
3. Gegebenenfalls Stiftsicherung einschlagen.

Achtung!

Beim Einsatz mit Taschenrädern nach DIN 22 256 ist die Passfähigkeit des Mitnehmers in der Ausnehmung zwischen den Taschen zu prüfen und gegebenenfalls anzupassen.

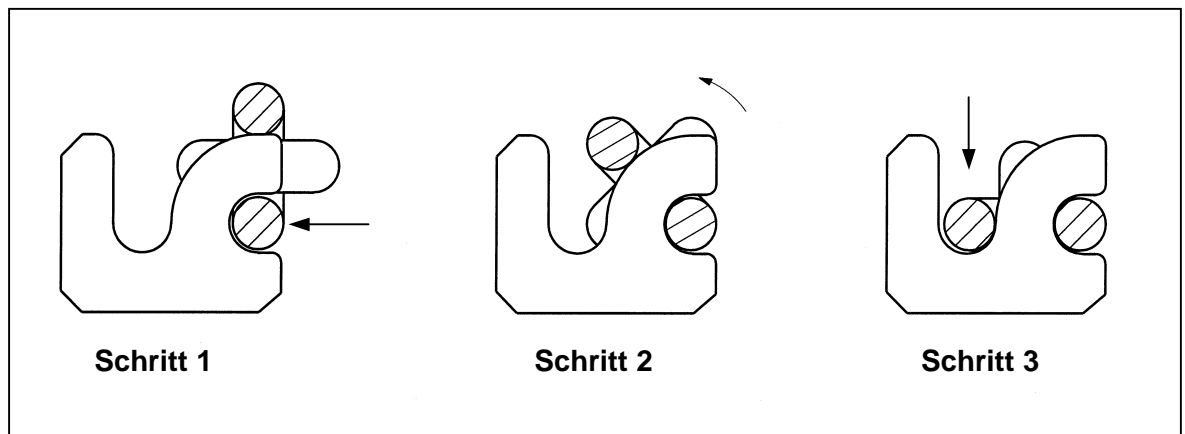


Bild 2

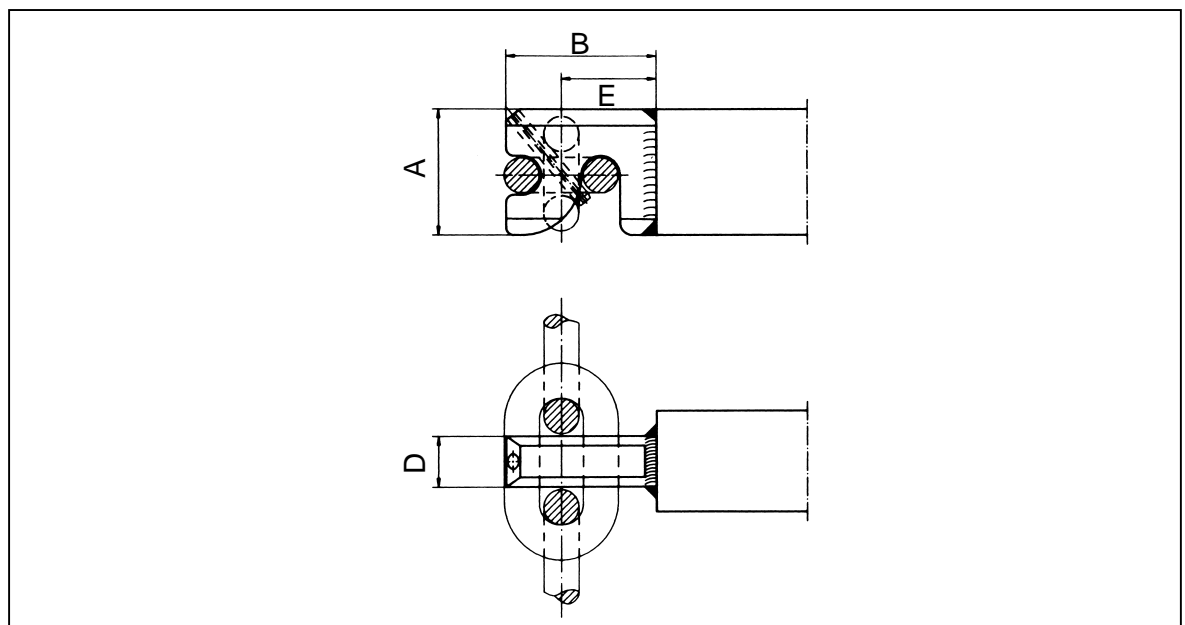


Bild 3

Schweißanleitung:

Einstrangausführung, Mitnehmerhälften verschweißt. (Bild 4)

Mitnehmerwerkstoff: 20 MnCr 5 DIN 17210
Schweißdraht: EN 440: G 4 Si 1
Elektrode: EN 499: E 42 4 B 42 H 5
Rücktrockenvorschriften beachten.

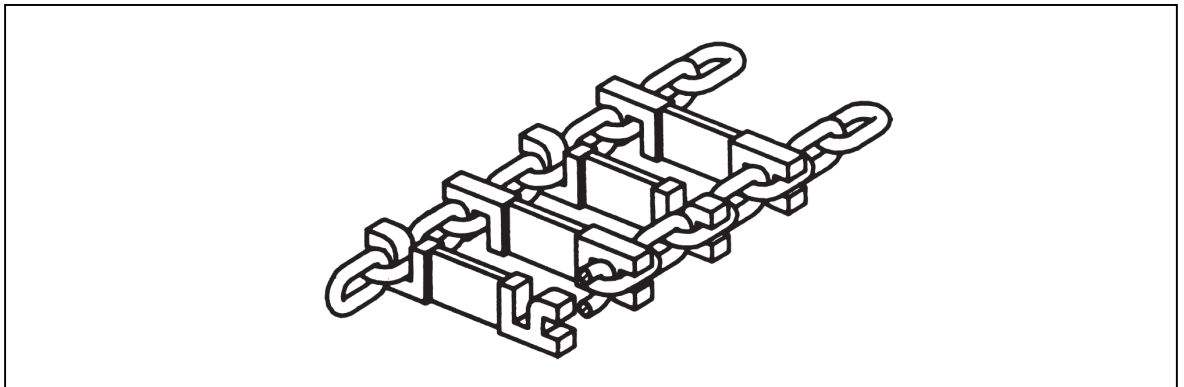


Bild 4

5 Demontage

1. Kette entspannen.
2. Gegebenenfalls Stiftsicherung mit Durchschlag ausschlagen.
3. Kettenglied aus dem Mitnehmer/Kratzeisen ausschwenken (Bild 5).

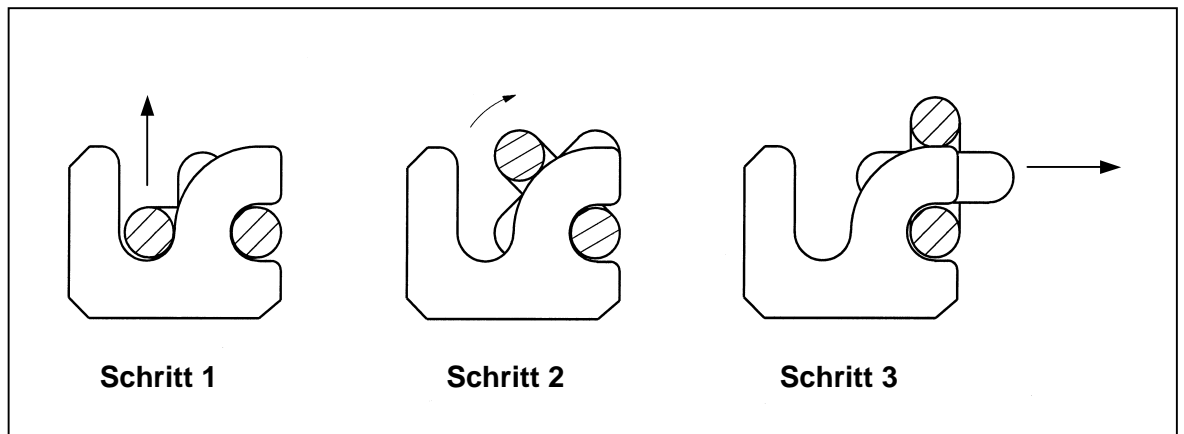


Bild 5

6 Wartung und Pflege

6.1 Schmierung

RUD-Förderketten erfordern im Normalfall keine Schmierung.
Schmierung der Ketten nur mit normalen Motorenöl (nicht Fett!) zulässig.
Verschmutzte Ketten sollten vor dem Nachschmieren gereinigt werden.

6.2 Vorspannung

Kontrollieren Sie regelmäßig die Kettenspannung, besonders während der Einlaufphase von neuen Ketten und/oder bei großen Schlaufenlängen. Es darf nur so stark vorgespannt werden, wie für einen einwandfreien Ketten- und Mitnehmerlauf bei normalen Betriebszuständen erforderlich ist. Bei Mehrstrangförderern muss die Vorspannkraft aller Kettenschlaufen gleich sein.

Achtung!

Unnötig hohe Vorspannkraft verkürzt die Lebensdauer.

6.3 Überwachung

Überprüfen Sie die Mitnehmer $\frac{1}{2}$ jährlich, min. jedoch 1 x jährlich auf Beschädigungen, Korrosion und ungewöhnliche Verschleißstellen. Achten Sie besonders auf den Zustand der Verschraubungs- und Sicherheitsteile.
Beheben Sie umgehend festgestellte Mängel.

7 Verschleiß und Ablegereife

Überprüfen Sie beim Wechsel der Ketten, die Mitnehmer auf Beschädigungen, Korrosion und ungewöhnliche Verschleißstellen.
Sollten derartige Merkmale auftreten, wechseln Sie die Mitnehmer oder halten Sie mit RUD-Ketten ggf. Rücksprache.

Achtung!

Grundsätzlich sind bei Beschädigungen, welche unmittelbar oder mittelbar die Sicherheit oder den Betrieb der Anlage gefährden, die Mitnehmer auszutauschen.