

1 Vorwort

1.1 Allgemeine Hinweise

Diese Anleitung wird Ihnen helfen, das RUD-Kettenschloss sicher, sachgerecht und wirtschaftlich zu nutzen. Wenn Sie die Hinweise in dieser Anleitung beachten, werden Sie

- die Zuverlässigkeit und die Lebensdauer des RUD-Kettenschlosses und der Anlage erhöhen,
- Gefahren vermeiden,
- Reparaturen und Ausfallzeiten vermindern.

Diese Anleitung muss

- **ständig am Einsatzort verfügbar sein,**
- **von jeder Person gelesen und angewandt werden, die Arbeiten an dem RUD-Kettenschloss durchführt.**

Das RUD-Kettenschloss ist nach dem Stand der Technik und den anerkannten sicherheitstechnischen Regeln hergestellt. Dennoch können bei unsachgemäßer Behandlung und nicht bestimmungsgemäßer Verwendung, Gefahren für Leib und Leben des Benutzers oder Dritter, bzw. Beeinträchtigungen der Förderanlage und anderer Sachwerte entstehen.

Ersatzteile müssen den von RUD-Ketten festgelegten technischen Anforderungen entsprechen. Dies ist bei Originalersatzteilen gewährleistet, da sie einer ständigen Qualitätskontrolle unterliegen, unterstützt durch ein zertifiziertes Qualitätsmanagementsystem nach ISO 9001. Fremde Ersatzteile können unter Umständen die konstruktiv vorgegebenen Eigenschaften der Anlage verändern und zu erheblichen, von RUD-Ketten nicht mehr zu vertretenden Mängeln führen.

Benützen Sie für die Instandhaltung eine geeignete Werkstattausrüstung. Eine fachmännische Instandsetzung bzw. Reparatur kann nur vom Hersteller gewährleistet werden.

Diese Anleitung wurde mit größtmöglicher Sorgfalt erstellt. Sollten Sie dennoch weitere Informationen wünschen, wenden Sie sich bitte an:

RUD Ketten
Rieger & Dietz GmbH u. Co. KG
Friedensinsel
73432 Aalen/Germany
Telefon +49 7361 504-0
Telefax +49 7361 504-1523
rudketten@rud.com
www.rud.com

© 2007.

Diese Anleitung ist urheberrechtlich geschützt. Die Firma RUD-Ketten behält sich Änderungen vor.


1.2 Bestimmungsgemäße Verwendung

- Das RUD-Kettenschloss dient als Verbindungsmittel für RUD-Rundstahlketten.
- Die im stationären Betrieb zugelassene Leistungsübertragung durch das Kettenschloss bei einer bestimmten Fördergeschwindigkeit und einem bestimmten Fördergut sowie einem entsprechendem Achsabstand ist in der Bestellung an RUD bzw. in der Auftragsbestätigung durch RUD formuliert. Eine andere, oder darüber hinausgehende Verwendung, wie z.B. für höhere Förderleistungen, höhere Fördergeschwindigkeiten, andere Fördergüter oder für nicht vereinbarte Betriebsbedingungen, gilt als nicht bestimmungsgemäß.
- Zur bestimmungsgemäßen Verwendung gehören auch das Beachten dieser Einbau- und Betriebsanleitung und die Einhaltung der Inspektions- und Wartungsvorschriften.
- RUD-Kettenschlösser dürfen nicht zum Verbinden von Ketten nach DIN EN 818 verwendet werden.


Für Schäden, die aus einer nicht bestimmungsgemäßen Verwendung resultieren, haftet der Hersteller nicht. Das Risiko trägt allein der Anwender.

2 Sicherheitshinweise

2.1 Symbol- und Hinweiserklärung

 Warnung!	Lebensgefahr oder erheblicher Sachschaden können eintreten, wenn die entsprechenden Sicherheitshinweise nicht getroffen werden.
Achtung!	Unerwünschtes Ergebnis oder Zustand kann eintreten, wenn die entsprechenden Sicherheitshinweise nicht getroffen werden.

2.2 Allgemein

 Warnung!	Sicherheitshinweise Beachten. Sonst drohen Gefahren für Leib und Leben des Benutzers oder Dritter, Beeinträchtigungen der Maschine und weiterer Sachwerte.
--	---

- Montage, Demontage, Reparaturen und Instandsetzung sowie Verschleißmessung dürfen nur von Sachkundigen, mit den Betriebsanleitungen vertrauten und unterwiesenen Personen durchgeführt werden.
- Vor Beginn der Wartungsarbeiten Bedienungspersonal informieren und Aufsichtsführenden benennen.
- Maschine/Einrichtung gegen unbeabsichtigten Start sichern.
- Hauptsteueranlagen ausschalten, Schlüssel abziehen und Warnschild anbringen.
- Kettenstrang bei Montage/Demontage gegen Bewegung sichern. Bei der Montage/Demontage des Kettenequipments kann dieser sich durch einseitige Belastung in Bewegung setzen und zu Verletzungen mit Todesfolge führen.
- Arbeitsbereich gegen herab fallendes Fördergut und Bauteile sichern.
- Einzelteile und größere Baugruppen bei Montage und Austausch sorgfältig an Hebezeugen befestigen und sichern, so dass von hier keine Gefahr ausgehen kann. Nur geeignete und technisch einwandfreie Hebezeuge und Lastaufnahmemittel verwenden.
- Nicht unter schwebenden Lasten aufhalten!
- Alle Komponenten müssen in der Regel, wenn nicht anders angegeben, spannungslos montiert bzw. demontiert werden. Quetschgefahr!
- Alle Anlageteile müssen soweit erkaltet sein, dass ein berühren ohne Verbrennung möglich ist.

- Mit dem Anschlagen von Lasten und dem Einweisen der Kranführer nur Bedienpersonal mit gültigen Berechtigungszertifikaten beauftragen. Der Einweiser muss sich in Sichtweite des Bedieners aufhalten oder mit ihm in Sprechkontakt stehen.
- Bei Montagearbeiten über Kopfhöhe, dafür vorgesehene Bühnen und sicherheitsgerechte Aufstiegshilfen verwenden. Maschinenteile nicht als Aufstiegshilfen benutzen. Bei Wartungsarbeiten in großer Höhe Absturzsicherung tragen.
- Für sichere und umweltschonende Entsorgung von Betriebs- und Hilfsstoffen sowie Austauschteilen ist zu sorgen.
- Grundsätzlich dürfen an der Rundstahlkette, den Kettenschlössern oder den einsatzgehärteten Bauteilkomponenten keine Schweißvorgänge durchgeführt werden. Die Verwendung der Kette als Masseverbindung bei Elektro-Schweißarbeiten an der Stahlkonstruktion ist nicht zulässig.
- Schweiß-, Brenn- und Schleifarbeiten an der Anlage nur durchführen, wenn dies ausdrücklich genehmigt ist. Vor dem Schweißen, Brennen und Schleifen Anlage und deren Umgebung von Staub und brennbaren Stoffen reinigen und für ausreichend Lüftung sorgen. Es kann z.B. Brand- und Explosionsgefahr bestehen.
- Angegebene Anzugsmomente für Schraubverbindungen einhalten. Überprüfen Sie diese Verbindungen grundsätzlich mit einem Drehmomentschlüssel.
- Das Mitfahren von Personen auf dem Förderer ist verboten!
- Jegliche eigenmächtige Umbauten und Veränderungen an den Bauteilen aus Sicherheitsgründen, ohne Genehmigung des Herstellers, sind zu unterlassen.
- Jede sicherheitsbedenkliche Arbeitsweise ist zu unterlassen.
- Ergänzend zur Betriebsanleitung allgemeingültige, gesetzliche und sonstige verbindliche Regelungen zur Unfallverhütung und zum Umweltschutz beachten und umsetzen, z.B. der Umgang mit Gefahrenstoffen oder das „zur Verfügung stellen“ / Tragen persönlicher Schutzausrüstungen.

2.3 Wartung und Pflege

- Instandhaltungsbereich, soweit erforderlich, weiträumig absichern.
- Vor Beginn der Wartungsarbeiten Zugang zum Arbeitsbereich der Maschine/Einrichtung für nicht befugte Personen absperren. Geeignetes Schild anbringen oder aufstellen, das auf die Wartungsarbeiten hinweist.

In den Bechern verbliebenes oder anhaftendes Fördergut kann sich lösen und herausfallen. Vor dem Öffnen der Inspektionsklappen, Materialzufuhr abschalten und Becherwerk entleeren. Während der Arbeiten Schutzhelm tragen.

3 Beschreibung

- Einsatz für Lauf über Zahnkettenräder, Taschenkettenräder, Rillenrollen und flache Umlenkrollen.
- Einbaumaße ca. entsprechend Kettengliedgröße.

Lieferumfang:

- 2 U-Bügel gelenkgehärtet
- 1 Verriegelungsbolzen

Das Kettenschloss wird vormontiert geliefert.

Die Hauptbestandteile (Bild 1) sind:

- Schlossbügel **61**
- Verriegelungsbolzen **62**
- Verbundspannhülse **63**

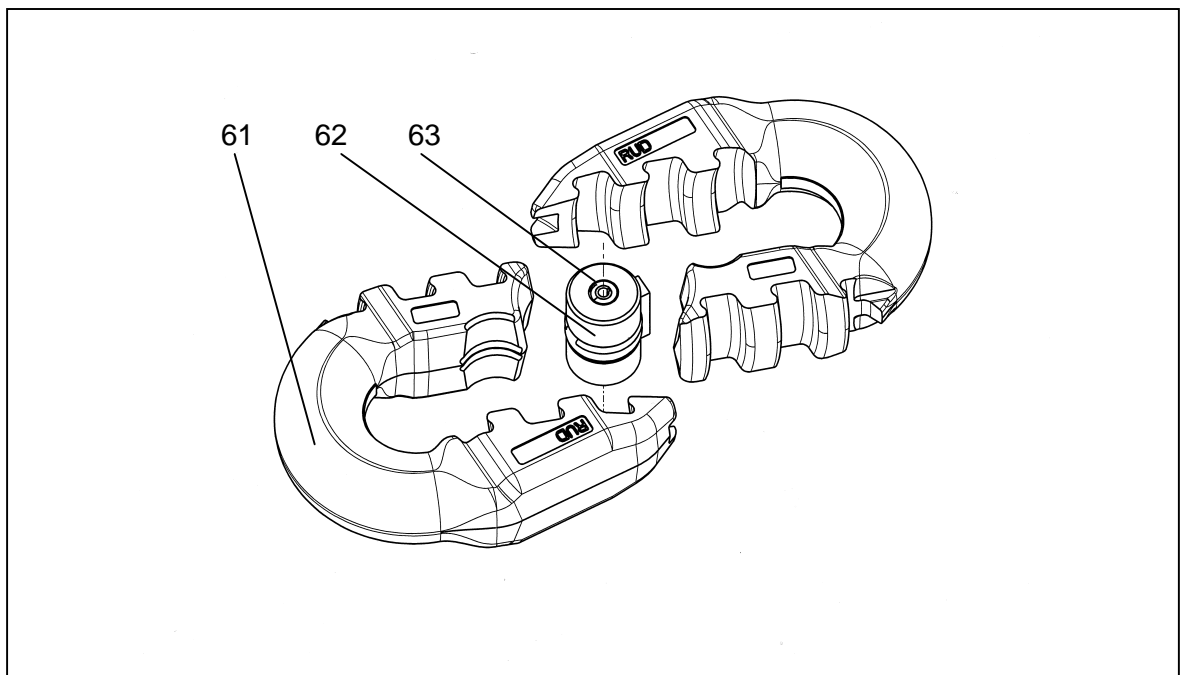
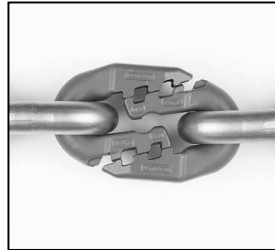


Bild 1

4 Montage



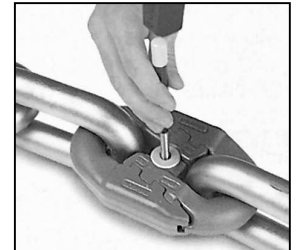
Schritt 1:
 Schlossbügel in
 die Kette
 einhängen.



Schritt 2:
 Verzahnung
 einhaken.



Schritt 3:
 Verriegelungsbolzen
 bündig einschlagen.



Schritt 4:
 Spannhülse ca.
 10mm zum
 verriegeln
 einschlagen.

Achtung!

- Beachten Sie die richtige Einbaulage der Kettenschlösser zu den Zahnkettenrädern (Bild 3) und Taschenkettenrädern (Bild 5).
- Maß c von Schloss und Rad auf Passfähigkeit prüfen (Bild 2 und 4).

Schloss Größe d x t [mm]	Dorn Ø [mm]
22 x 86	5
26 x 92	5
26 x 100	5
30 x 108	6
30 x 120	6
34 x 126	8
34 x 136	8
38 x 137	8
38 x 144	8
42 x 146	10
42 x 152	10
48 x 152	12

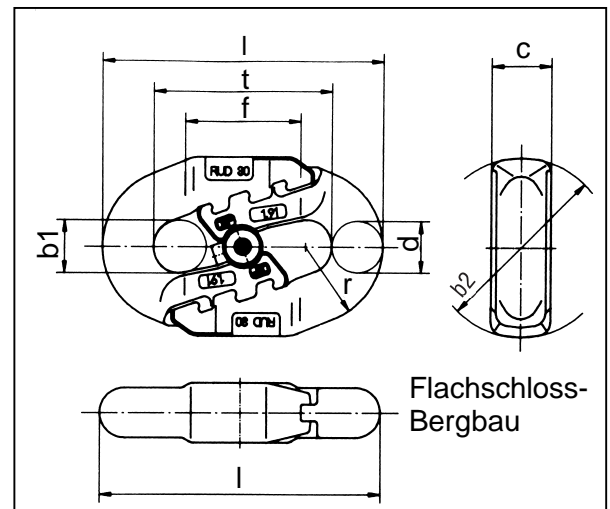


Bild 2

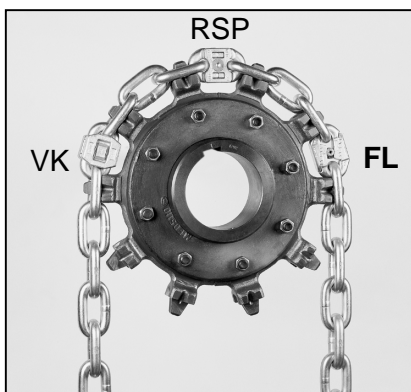


Bild 3

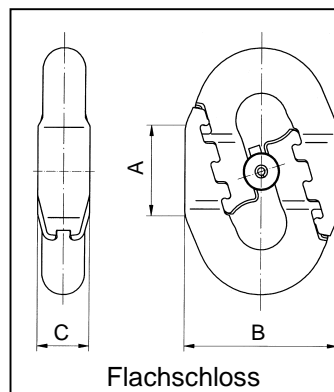


Bild 4

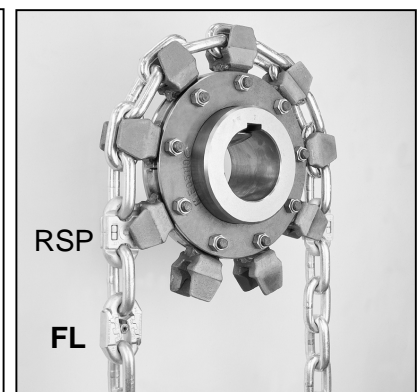


Bild 5

Achtung!

Förderrichtung von Kettenrad beachten – langer Schlossschenkel in Laufrichtung zur Radmitte zeigend montieren (Bild 5).

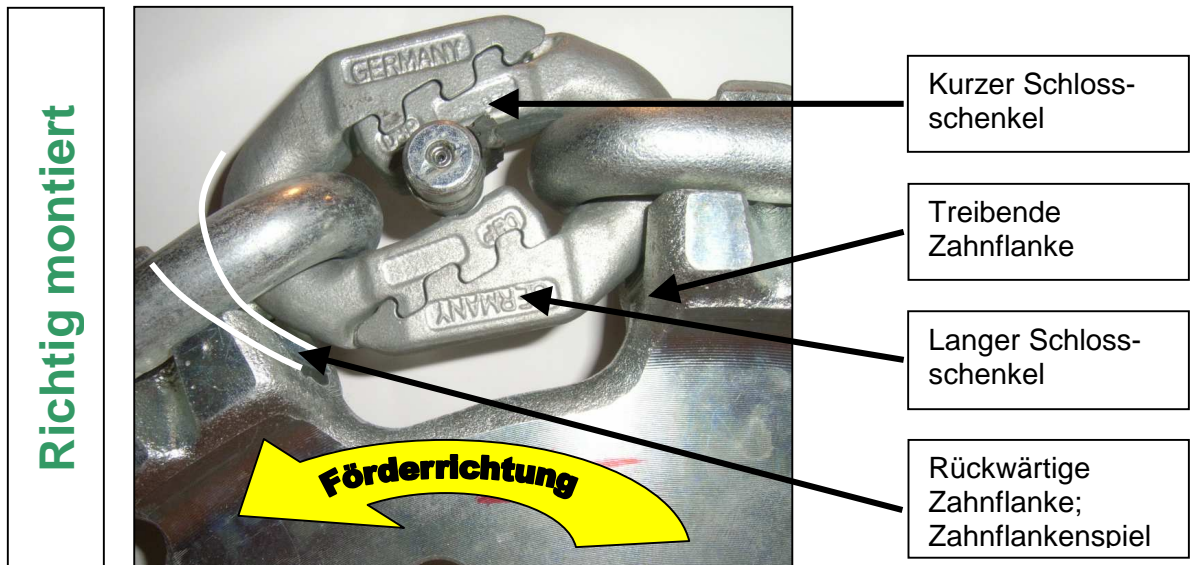


Bild 6

Achtung!

Bei Verschleiß von Kettenrad und Kette kann U-Bügelverzahnungsspitze auf treibende Zahnflanke auflaufen und brechen – Montageanordnung unzulässig bei verzahnten Antrieben (Bild 6).

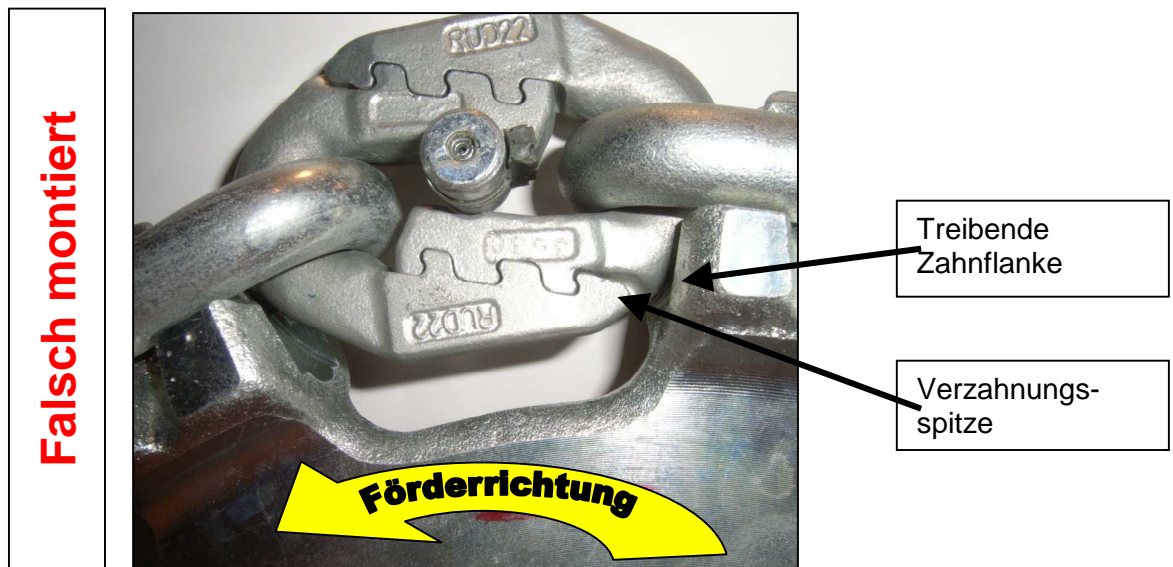
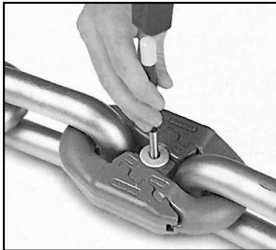
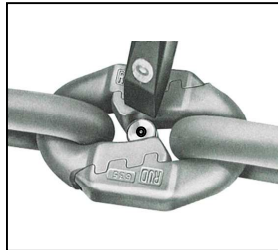


Bild 7

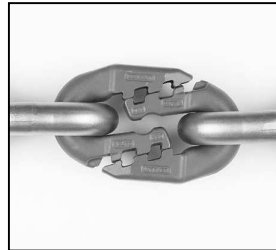
5 Demontage



Schritt 1:
Spannhülse aus dem Verriegelungsbolzen austreiben



Schritt 2:
Verriegelungsbolzen aus dem Schloss treiben



Schritt 3:
Schlosshälften enthasen



Schritt 4:
Schlosshälften aus der Kette entfernen

6 Wartung und Pflege

6.1 Schmierung

RUD-Förderketten erfordern im Normalfall keine Schmierung. Schmierung der Ketten nur mit normalen Motorenöl (nicht Fett!) zulässig. Verschmutzte Ketten sollten vor dem Nachschmieren gereinigt werden.

6.2 Überwachung

Überprüfen Sie die Kettenschlösser $\frac{1}{2}$ jährlich, min. jedoch 1 x jährlich auf Beschädigungen, Korrosion und ungewöhnliche Verschleißstellen. Achten Sie besonders auf den Zustand der Verschraubungs- und Sicherheitsteile. Beheben Sie umgehend festgestellte Mängel.

7 Verschleiß und Ablegereife

Kettenschlösser und Rundstahlketten verschleißten unter normalen Bedingungen gemeinsam bis zur Ablegereife. Bei Austausch der Kette müssen alle Kettenschlösser ersetzt werden.

Achtung!

Grundsätzlich sind bei Beschädigungen, welche unmittelbar oder mittelbar die Sicherheit oder den Betrieb der Anlage gefährden, die Kettenschlösser auszutauschen.

8 Maximal zulässige Schrauben-Anziehdrehmomente

Berücksichtigen Sie bei der Montage der Verschraubungsteile die Einflussfaktoren auf die Anziehdrehmomente nach VDI 2230 entsprechend dem Anziehverfahren. Muttern sind nach zweiwöchiger Betriebszeit nachzuziehen und auf festen Sitz zu kontrollieren.

8.1 Tabelle 1: Maximales Anziehdrehmoment

Gewinde- abmessung	Für Schraubenfestigkeits- klasse 8.8 bei Gesamtreibwert $\mu_{ges} = 0,14$		Für 2win und SWA-Gewinde bei Gesamtreibwert $\mu_{ges} = 0,14$		Für Sechskant- mutter nach DIN 555 Güteklasse 5	Für Sechskant- mutter nach DIN 934 Güteklasse 8	Für Sechskant- mutter nach DIN 980V
	(Nm)	(Lbf ft)	(Nm)	(Lbf ft)	Anziehdreh- moment (Nm)	Anziehdreh- moment (Nm)	Anziehdreh- moment (Nm)
M 6	10	7					
M 8	25	18					
M 10	49	35			30	51	55
M 12	85	62			52	89	95
M 14	135	98			83	140	149
M 16	210	152	149	108	127	213	225
M 20	425	307	293	212	245	420	439
M 22	580	420					
M 24	730	528	506	366	420	725	752
M 27	1100	796					
M 30	1450	1049	1000	723	847	1451	1487
M 33	1900	1347					
M 36	2450	1772	1700	1230	1480	2531	2575

8.2 Tabelle 2: Richtwerte für den Anziehfaktor α_A :

Anziehfaktor α_A	Streuung	Anziehverfahren	Einstellverfahren	Bemerkungen	
1,7 bis 2,5	26% bis 43%	Drehmoment gesteuertes Anziehen mit Drehschrauber	Einstellen des Schraubers mit Nachziehdreh- moment, das aus Sollanziehmoment (für geschätzte Reibungszahl) und einem Zuschlag gebildet wird.	Niedrige Werte für: → große Zahl von Kontrollversuchen (Nachziehdreh- moment). → Schrauber mit Abschaltkupplung	Niedrige Werte für: → kleine Drehwinkel, d.h. relativ steife Verbindungen. → relativ weiche Gegenlage. → Gegenlagen die nicht zum Fressen neigen. Höhere Werte für: → große Drehwinkel, d.h. relativ nachgiebige Verbindungen. → große Härte der Gegenlage, verbunden mit rauer Oberfläche. → Formabweichungen
2,5 bis 4	43% bis 60%	Impulsgesteuertes Anziehen mit Schlagschrauber.	Einstellen des Schraubers über Nachziehdreh- moment, wie oben.	Niedrige Werte für: → große Zahl von Einstellversuchen (Nachziehdrehmoment). → auf horizontalem Ast der Schraubercharakteristik. → spielfreie Impulsübertragung.	

8.3 Beispiel zur Vorgehensweise

Achtung!

Dieses Verfahren kann die Berechnung nach VDI 2230 nicht ersetzen und entspricht nicht dem Stand der Technik. Es kann aber zumindest einen Schraubenbruch bei der Montage nicht berechneter Schrauben verhindern.

Schritt 1: Reibungszahl μ_{ges} - entsprechend der Reibklasse.

Je nach Oberflächen- und Schmierzustand von Gewinde und Auflagefläche, muss die kleinste in der Praxis erreichbare Reibungszahl gewählt werden. Zur Vereinfachung geht man bei Schrauben die keine Nachbehandlung erhalten haben von einem $\mu_{ges} = 0,14$ aus.

Schritt 2: Montage-Anziehdrehmoment M_A max.

Das maximale Anziehdrehmoment wurde erzeugnisspezifisch unterhalb einer 90%-igen Ausnutzung der 0,2%-Dehngrenze ($R_{p0,2}$) bzw. der Streckgrenze (R_{el}) vorgegeben. Die Werte hierzu entnehmen Sie aus Tabelle 1.

Schritt 3: Anziehungsfaktor α_A :

Berücksichtigt die Streuung der erzielbaren Montagevorspannkraft zwischen F_M max. und F_M min. Die Auslegung der Schraube wird auf das max. Anziehdrehmoment ausgerichtet, damit die Schraube bei der Montage nicht überbeansprucht wird. Die Ungenauigkeit der Anziehverfahren wird verursacht durch:

- Fehler beim Abschätzen der Reibungszahl,
- Streuung des Reibverhaltens und Wiederholungsgenauigkeit,
- Unterschiedliche Anziehverfahren,
- Geräte-, Bedienungs- und Ablesefehler.

Je nach dem, wie die oben erwähnten Einflüsse kontrolliert werden können, muss der Anziehungsfaktor α_A gewählt werden. Die Werte hierzu entnehmen Sie aus Tabelle 2.

Schritt 4: Montage-Anziehdrehmoment M_A Werkzeug

Ist das Moment, welches am Werkzeug (z.B. Drehschrauber) eingestellt wird.

$$M_{AWerkzeug} = M_A \max. - \left(\frac{M_A \max. - M_A \min.}{2} \right)$$

$$M_A \min. = \frac{M_A \max.}{\alpha_A}$$

Beispiel: Maximales Anziehdrehmoment $M_A \max. = 425Nm$
Anziehungsfaktor $\alpha_A = 1,7$

$$\rightarrow M_{AWerkzeug} = \frac{1}{2} \left(M_A \max. + \frac{M_A \max.}{\alpha_A} \right) = \frac{1}{2} \left(425Nm + \frac{425Nm}{1,7} \right)$$

$$\rightarrow M_{AWerkzeug} = 337,5Nm$$

Schritt 5: Kontrolle

Überprüfen Sie die Verschraubungen grundsätzlich mit einem Drehmomentschlüssel.