

RUD FÖRDERTECHNIK

FÜR HORIZONTALE, VERTIKALE UND ANSTIEGENDE FÖRDERER



KOMMT IHNEN DAS BEKANNT VOR?

INHALT



Verschleißt Ihnen das Kettenequipment zu schnell?

Die RUD-Kettengüten bieten Ihnen eine optimale Verschleißfestigkeit. **Mehr auf Seite 10**



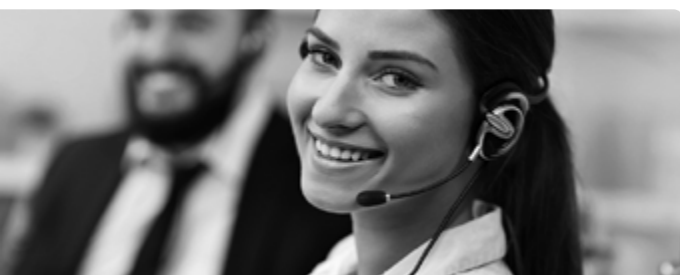
Brechen Ihnen unvorhergesehen die Ketten oder die Zähne an den Rädern? Haben Sie dadurch Anlagenstillstände? Wie groß ist der Schaden, wenn Sie die Anlage deshalb herunterfahren müssen?

Unsere Kettengüten bieten Ihnen bis zu 28% Verbesserung im Bereich Bruchkraft. Ihre Anlage läuft sicherer und das Risiko gegen Bruch wird minimiert. **Mehr auf Seite 11**



Haben Sie Schwierigkeiten bei der Montage Ihrer Bauteile?

Dann testen Sie unsere montagefreundlichen Innovationen wie beispielsweise den **Duomount** oder den **2win**. **Mehr auf Seite 26 und 42**



Fehlt Ihnen ein Ansprechpartner vor Ort?

Dann nehmen Sie Kontakt zu unserer Niederlassung in Ihrer Nähe auf. **Mehr unter www.rud.com (Einheiten & Standorte)**



Wünschen Sie sich eine umfangreiche technische Beratung und Betreuung?

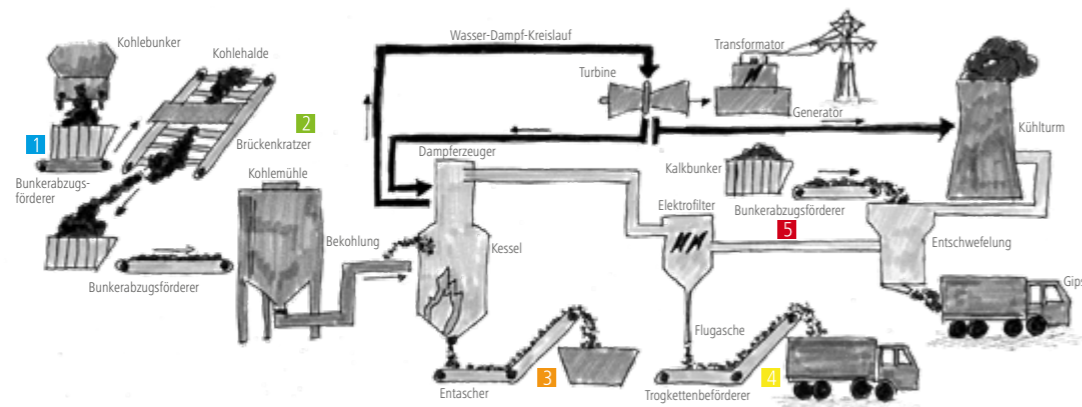
Dann fordern Sie uns. Nehmen Sie direkten Kontakt zu unseren Ingenieuren auf und senden Sie uns Ihre fördertechnischen Herausforderungen: **conveyor@rud.com // Technische Fragebögen ab S. 66**

RUD Leistungsspektrum und Meilensteine	04
Meilensteine der RUD-Fördertechnik	06
Unsere Fördersysteme auf einen Blick	
Fördersysteme für horizontale Förderung	08
Fördersysteme für vertikale Förderung	09
Kettentechnologie	10
Rundstahlketten - die RUD Spezifikation - Härteverlauf	12
Die neue Rundstahlkette R160	13
Rundstahlketten - die RUD Spezifikation im Überblick	14
Kettenschlösser	16
System Zahnkettenrad	
Zahnkettenrad	
Mehrteilig	18
Einteilig	19
Unser Tipp: Zahnsegmente mit erhöhter Gliedauflage	20
Aufbau Zahnkettenrad mehrteilig	20
Umlenkrollen: Typ A, B und C	21
Unterwasserrollen	22
Mitnehmer-System Zahnkettenrad	
Mitnehmer	24
Kratzeisen	28
System Taschenrad	
Taschenrad	32
Mitnehmer	34
Becheranbindungen	
Überblick Becher-Befestigungssysteme	36
Beschreibung Kettenbecherwerke	38
System RUca, 2win, SWA	40
SYSTEM 65	45
Umlenkrolle	46
Zahnkettenrad	47
Zentralkette	
RU50, RU80, RU150 und RU200	48
Antriebsrad	51
Spannkettenrad / Umlenkrad	51
Gurtbecherwerke	52
Trogkettenförderer	56
FORKY Gabellaschenkette	
Einstrang & Doppelstrang	58
Mitnehmer, Komponenten, Räder, Rollen	59
Trogkettenförderer mit Gabellaschenkette	60
Schneckenförderer	62
Allgemeine Hinweise für Montage und Betrieb	64



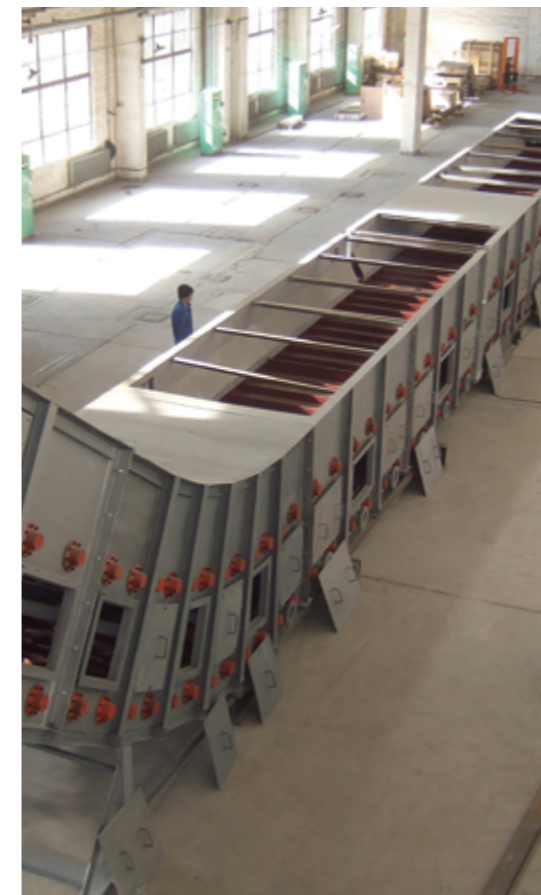
RUD LEISTUNGSSPEKTRUM UND MEILENSTEINE

RUD KETTENTECHNIK IM KRAFTWERK



- 1 Bunkerabzug
- 2 Brückenkratzer
- 3 Entascher
- 4 Trogkettenförderer
- 5 Komponenten

Fossil befeuerte Kraftwerke werden auch in Zukunft einen maßgeblichen Beitrag zur weltweiten Energieversorgung leisten müssen. Seit Jahrzehnten sichert RUD mit seinen Förderketten die hohe Verfügbarkeit der Bekohlungs- und Entschungsanlagen und damit die Energieerzeugung in Kraftwerken. Durch unsere große Erfahrung bei der Entaschung von Großkraftwerkskesseln, Biomasse Verbrennung, sowie Müllverbrennung und Recycling, sind alle unsere System-Komponenten immer perfekt aufeinander abgestimmt und arbeiten stets zuverlässig.



- 1875 RUD als Ausgründung der Erlau AG
- 1951 RUD erste einsatzgehärtete Rundstahlkette weltweit
- 1957 Erste RUD-Kette für Entascher
- 1965 Erste Rundstahlkette in RUD 40 cG Güte
- 1985 Erste Rundstahlkette in Qualität RUD Super 35
- 1992 Erstes RUD Plattenband
- 2006 Duomount
- 2007 RUD Gabellaschenkette FORKY
- 2008 Erster Trocken-Entascher mit RUD Ketten
- 2012 Erster Biogas-Feststoffdosierer
- 2015 Förderkette R160
- 2019 UKS Schloss

UNSERE REFERENZEN
IM KRAFTWERK –
Wir sind u.a. Systempartner von:



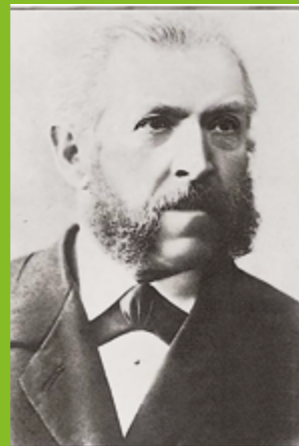
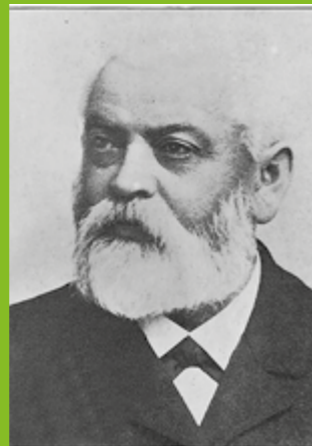


MEILENSTEINE DER RUD SCHÜTTGUT-FÖRDERTECHNIK

ZUSAMMEN ÜBER 200 JAHRE KOMPETENZ

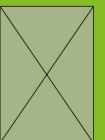
Es spielt keine Rolle, ob Sie ein Komplettbecherwerk, Trogkettenförderer, Ersatzteile für Kettenförderer oder Instandhaltung und Service benötigen, die RUD Gruppe ist ein zuverlässiger Partner für Sie. Unsere Förderanlagen sind robust und perfekt auf diese Bedingungen angepasst, sei es, um Kalk von der Mühle zum Silo zu transportieren oder Salze aus dem Bergwerk an die Oberfläche zu fördern. Aufgrund unserer umfangreichen Erfahrung in der Förderung von Düngemitteln, Kali und Salz, Zement und anderen speziellen Schüttgütern können wir garantieren, dass alle unsere Systemkomponenten stets zuverlässig funktionieren.

- 1875 Gründung RUD Ketten Rieger & Dietz GmbH u. Co. KG
- 1906 RUD führt als erstes Unternehmen das elektrische Schweißen von Kettengliedern ein
- 1945 Gründung des Geschäftsbereiches Förderanlagen durch Werner Rieger
- 1961 Einführung lang gliedriger einsatzgehärteter, Rundstahlketten für Hochleistungsbecherwerke
- 1965 Einführung Rundstahlkette in 40cG Güte / Markteinführung Zweiglied Becherbefestigung System 65
- 1985 Rundstahlkette in Qualität RUD Super 35
- 1992 RUD Plattenband
- 1994 RUD Zentralkette im Hochleistungsbecherwerk installiert
- 2001 Markteinführung RUD SWA Zweiglied Becherbefestigung
- 2004 Integration von H&E in die RUD Gruppe
- 2006 Markteinführung RUD Zwin Zweiglied Becherbefestigung
- 2007 RUD Gabellaschenkette FORKY
- 2008 Zentralkettenbecherwerk für 800 t/h
- 2009 Erster Trogkettenförderer mit RUD Gabellaschenkette FORKY
- 2011 1. Tandem-Zentralkettenbecherwerk für 1500 t/h
- 2015 Förderkette R160
- 2017 Markteinführung RUD RUca eingliedrige Becherbefestigung für die einfache Montage



MEILENSTEINE DER H + E HERFURTH & ENGELKE CONVEYOR SYSTEM TECHNOLOGY Braunschweig / Germany

- 1932 Gründung Ingenieurbüro für Förderanlagen
- 1933 Konzipierung 1. Schüttgut-Stetigförderer
- 1940 Beginn Eigenproduktion 1. Kettenbecherwerk, 1. Schneckenförderer, 1. Plattenband
- 1945 Gründung Maschinenfabrik Herfurth & Engelke
- 1960 1. Gurtbecherwerk
- 1969 1. Kettenbecherwerk für 300 t/h
- 1970 1. Trogkettenförderer für 600 t/h
- 1972 Transport von 1000 t/h (Bandförderer)
- 1973 1. Schneckenförderer für 300 t/h
- 1981 1. Vertikalschneckenförderer
- 1985 Entwicklung Hochleistungsbecher, 1. Stahlseilgurteinsatz in Becherwerken
- 1988 Entwicklung Parallelgewichtspannstation für Becherwerke, Transport von 3000 t/h (Bandförderer)
- 1998 1. Zentralkettenbecherwerk, 1. Kettenbecherwerk für 1100 t/h
- 2001 1. Zentralkettenbecherwerk für 600 t/h



UNSERE RUD FÖRDERKETTENSYSTEME

AUF EINEN BLICK

HORIZONTALFÖRDERER										VERTIKALFÖRDERER								
RUD-System	Zahnradsystem					Taschenradsystem					System 65	2win System, / RUca		SWA System	System Zentralkette			
Kette	<p>Größe 8 x 31 ... 38 x 144, Güten R80, R100, R140, R160</p>										<p>Größe 14 x 50 ... 34 x 126, Güten R80, R100, (R140)</p>				<p>RU 40, RU 55, RU 70, RU 80, RU 100, RU 150, RU 200</p>			
Schloss	<p>FL 38 x 144</p>		<p>RSP 8 x 31 ... 10x38, 14 x 64</p>		<p>VK 19 x 120</p>		<p>UKS 14 x 50 ... 34 x 136</p>			<p>UKS 14 x 50 ... 34 x 136</p>		<p>FL 38 x 144</p>		Schloss-Strang; selten notwendig, wenn Spannweg lang genug ist				
Mitnehmer-Art	Mehrgliedbefestigung			Eingliedbefestigung			Eingliedbefestigung			Mehrgliedbefestigung				Befestigungswinkel				
Mitnehmer	<p>Duomount 26 x 100...</p>	<p>SSRF 14 x 50... 38 x 144</p>	<p>SSR 10 x 38... 30 x 120</p>	<p>F 18 x 64... 22 x 86</p>	<p>MEZZ 10 x 31 ... 38 x 144</p>	<p>FM 8 x 31... 30 x 120</p>	<p>MEET (K) 10 x 38... 38 x 144</p>	<p>F 18 x 64... 22 x 86</p>	<p>MEZT 10 x 38... 30 x 120</p>	<p>System 65 14 x 50 ... 34 x 136</p>	<p>2win 14 x 50 ...34 x 136</p>	<p>RUca 26 x 100</p>	<p>SWA 16 x 64 ...30 x 120</p>	ist separater Bestandteil der Kette				
Antriebsrad	Antriebsräder (innen) verzahnt.			<p>Ab 14 x 50 meistens mehrteilig am Antrieb, Schlösser laufen immer vertikal über die Räder.</p>			<p>Antriebsräder (außen) verzahnt, meistens mehrteilig am Antrieb, selten einteilig, Schlösser laufen vertikal wie horizontal über die Räder; Vorzugseinbauart vertikal.</p>			<p>Antriebsrad verzahnt mit Einzelzähnen</p>	<p>Antriebsrad unverzahnt, gehärtete Segmente, in schwierigen Anwendungen auch verzahnter Antrieb wie System 65</p>	<p>Antriebsrad verzahnt mit Einzelzähnen, selten auch unverzahnt</p>	<p>Antrieb unverzahnt, gehärtet</p>					
Umlenkrad	<p>Typ A mit Bordrand häufig an der Spannstation und als SOI, Typ B ohne Bordrand für alle übrigen Umlenkungen, selten Zahnräder.</p>			<p>Typ C für Mitnehmer MEZZ und FM, Alternative sind einteilige Zahnräder.</p>			<p>Antriebsräder (außen) verzahnt, meistens mehrteilig am Antrieb, selten einteilig, Schlösser laufen vertikal wie horizontal über die Räder; Vorzugseinbauart vertikal.</p>			<p>Umlenkung immer mit glatter Rolle, ungehärtete Segmente und Bordscheibe</p>	<p>Umlenkung immer mit (Rillen) Rolle, ungehärtete Segmente, Sonderfall: mit Bordscheibe</p>	<p>Umlenkung immer mit (Rillen) Rolle, ungehärtete Segmente, Einschnürrolle mit gehärteten Segmenten</p>	<p>Umlenkung verzahnt (ab 800 Becherbreite) / unverzahnt (bis 710 Becherbreite), gehärtet</p>					
Anwendung																		
Bemerkung	Das Zahnradsystem ist vorteilhaft bei Förderern, die einen (mehrmals) abgewinkelten Linienverlauf aufweisen (Umlenkrollen begünstigen diese Art von Förderern in Verbindung mit den Mitnehmern sehr) und stark ansteigen (> 20°). Kratzseisenhöhe in Abhängigkeit von der Kettenbreite, dem Fördergut und dem Anstieg des Förderers sowie der Förderleistung muss berechnet werden. Übliche Fördergeschwindigkeiten von 0,02 m/s bis etwa 0,15 m/s abhängig von der zu projektierenden Standzeit. Typisches Beispiel: Entascher in Kraftwerken.					Universell einsetzbar als Reinigungskratzerförderer, Bunkerabzugsförderer (Mehrstrangförderer) sowie als Plattenband. Übliche Geschwindigkeiten 0,05 m/s bis 0,2 m/s fördergutabhängig. Bevorzugt gerader Linienverlauf, leicht geneigte (bis 20°) Anlagen möglich. Kratzseisenhöhe normalerweise nicht größer als $H = 1,5 \times ba$.					System 65, für klebrige, grobkörnige Schüttgüter, bei Verwendung von Hochleistungsbechern und Geschwindigkeiten von 1,35 ... 1,5 m/s.	2win-System bei DIN Becherwerken (DIN Becher unverzahnt, HL und Sonder-Becher verzahnt), niedrigen Körnungen (bis 40 mm unverzahnt, darüber verzahnt), Geschwindigkeiten von 1,0 ... 1,4 m/s;		SWA System für kleine Förderleistungen und niedrige Geschwindigkeiten (... 0,8 m/s), sehr schleißende und sehr schwer entleerbare Fördergüter (Mittenaus-trag mit Rücksprache Technik).	Zentralkettenbecherwerke für große Förderleistungen, grobe trockene Schüttgüter (Klinker, Schotter, Umlaufgut und Zement-grieße) und hohe Geschwindig-keiten (bis 1,7 m/s); Rundstahlket-tenbecherwerke.			

RUD KETTENTECHNOLOGIE

Neue Sondergüten – was hat sich bei unseren Kettengüten verbessert?

1 100% GLEICHMÄSSIG INDUKTIV ERWÄRMTE STÄBE

Das führt zu: Optimiertem Biegeverhalten
Kundennutzen: Perfekte Geometrie · Erhöhte Laufruhe
· Optimale Kraftübertragung beim Lauf über Räder

2 100% VOLLAUTOMATISCHE GLIEDGENAUE SCHWEISSSTEUERUNG

Das führt zu: Optimaler Prozesskontrolle
Kundennutzen: Längere Lebenszeit · Sicherer Betrieb

Als Inhaber der Benchmark entwickelt RUD seine Erzeugnisse ständig weiter.
Nur so gelingt es uns immer wieder erhebliche Vorteile gegenüber den Wettbewerbserzeugnissen auszuarbeiten.

3 100% VOLLAUTOMATISCHE STEUERUNG & REGELUNG DER KALIBRIERUNG

Das führt zu: Optimiertem Verformungsverhalten der Kette beim Kalibrieren / optimale Spiegelbildung
Kundennutzen: Optimiertes Einlaufverhalten · Geringerer Verschleiß · Geringere Wartungskosten

4 100% WELTNEUHEIT! DIE RUD FÖRDERKETTE R160 AUS SPEZIELL ERSCHMOLZENEM KETTENSonderSTAHL

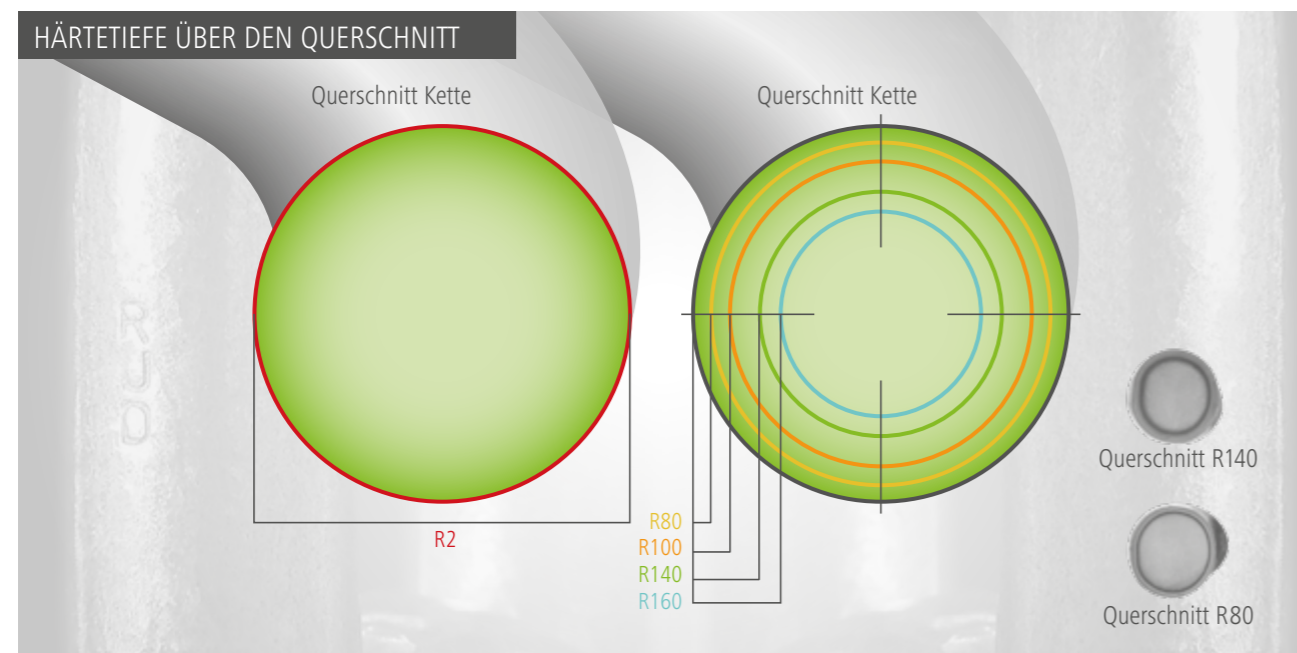
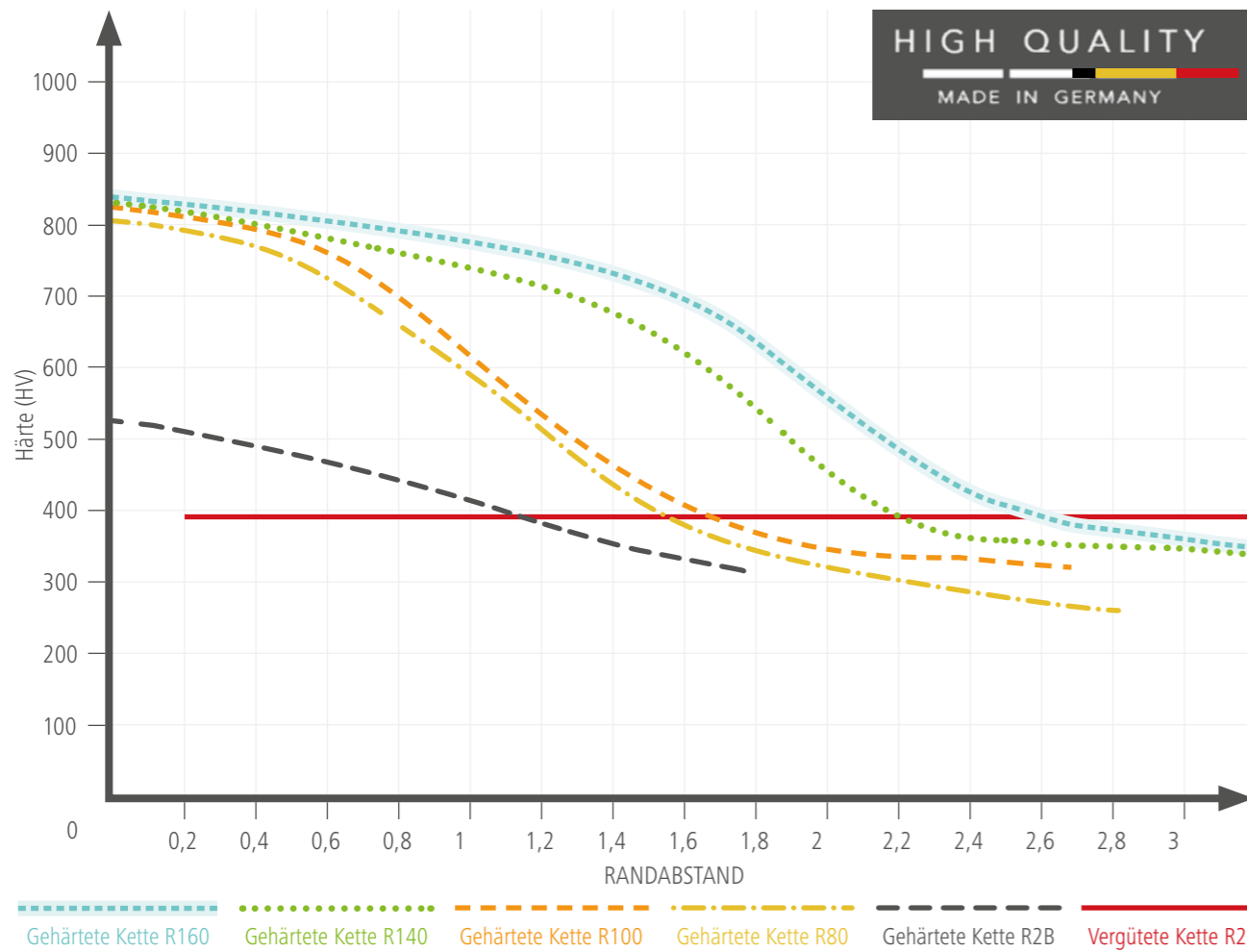
Das führt zu: Neuen Möglichkeiten in der Wärmebehandlung
Kundennutzen: Verbessertes Verschleißverhalten bei gleicher Bruchkraft

Profitieren Sie von unseren hohen Leistungen

Leistung		RUD Sondergüten				
Eigenschaft		R80	R100	R140	R160	
Verschleiß	Aufkohlungstiefe im Gelenk nach Makroätzung (HTÄ) (... x d)	0,10	0,10	0,14	≥0,16	
	Oberflächenhärte im Gelenk (HV)	800	800 - 820	≥820	≥820	
	Systemkomponenten (aufeinander abgestimmt)	+++	+++	+++	+++	
Betriebs-sicherheit	100 % kalibriert / Reproduzierbarkeit	+++	+++	+++	+++	
	Sonderschmelze für Kettenstahl mit speziellen Legierungsanteilen	+	++	++	+++	
	Rissauffangvermögen	+	+++	+++	+++	
Einfache Montage / Rückverfolg-barkeit	Paarung	+++	+++	+++	+++	
	Kennzeichnung auf jedem Bauteil und Kettenglied	+++	+++	+++	+++	
	Kennzeichnung der passenden Paarung durch Farben	+++	+++	+++	+++	
Downsizing	Bruchspannung bis zu (N/mm ²)	340	450	400	400	

RUD RUNDSTAHLKETTEN

DIE RUD KETTENGÜTEN IM VERGLEICH - HÄRTEVERLAUF



RUD RUNDSTAHLKETTE R160

HART IM NEHMEN UND DABEI 30% MEHR LAUFZEIT.

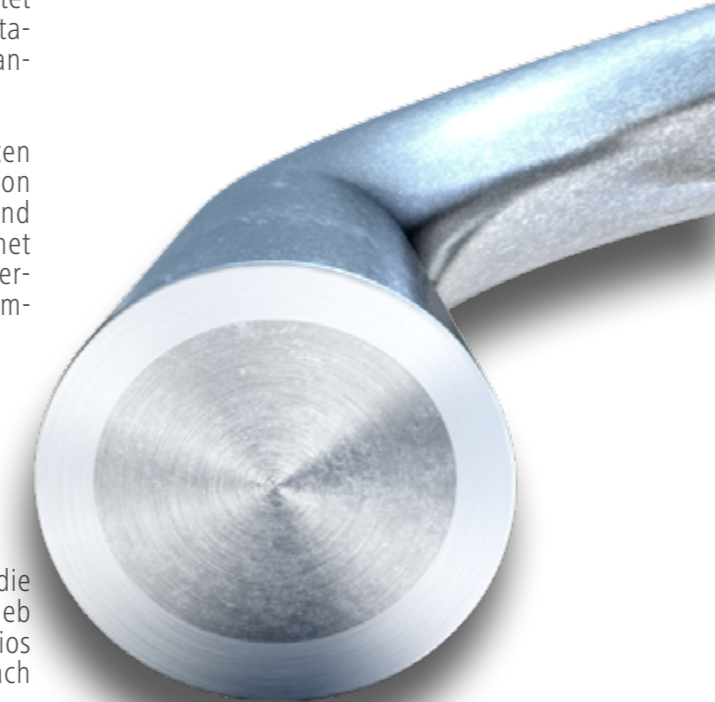
Mindestens 30 % mehr Laufzeit. Nicht weniger als das bietet RUD seinen Kunden im Einsatz von Becherwerken und Entschungsanlagen – Optimierungen hinsichtlich einer länger planbaren Laufzeit hat die Rundstahlkette R160 erfahren.

Unser Kettensonderstahl verbessert das Verschleißverhalten bei gleicher Bruchkraft deutlich. Mit einer Bruchspannung von bis zu 400 N/mm² ausgelegt, ist sie für besonders raue und schwere Einsatzszenarien, wie in Kohlekraftwerken, geeignet und bietet nun im Vergleich zu anderen Kettentypen eine Verdopplung des Revisionszeitraumes. Der Laufzeitzyklus der kompletten Anlage wird somit signifikant erhöht.

Die R160 ist in folgenden Größen lieferbar:

- 19 x 75 mm · 30 x 120 mm
- 22 x 86 mm · 34 x 136 mm
- 26 x 100 mm · 38 x 144 mm

Die RUD R160 bietet verbesserte technische Eigenschaften, die zu einer höheren Wirtschaftlichkeit sowie Sicherheit im Betrieb beitragen. In Verbindung mit weiteren Produkten des Portfolios bietet RUD seinen Kunden damit innovativste Lösungen nach Maß.



HÄLT MEHR ALS SIE ERWARTEN - VOLLER EINSATZ AUCH UNTER EXTREMEN BEDINGUNGEN

30% mehr sind nicht genug!

DÜNGER

ZEMENT

SCHOTTER

KOHLE

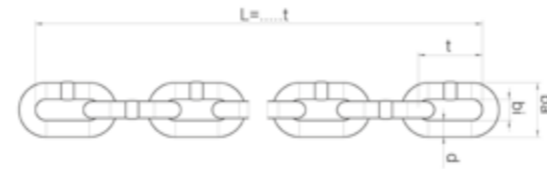
„RUD steht für Innovation und Qualität. Mit der R160 hat die Ideenschmiede RUD ein Produkt auf den Markt gebracht, das die Standzeit unseres Becherwerks eindeutig verlängert. Sicherlich sind die Anschaffungskosten der R160 höher gewesen aber betrachtet man die TCO (Total Cost of Ownership) so hat sich die Investition auf jeden Fall gelohnt. Allen Anlagenbetreibern liegt sicher viel daran die Produktionskapazität zu erhöhen bei gleichzeitiger Kostenreduzierung. Mit der R160 ist dies möglich.“

Robert Ott
Leiter Instandhaltung

LafargeHolcim
www.lafargeholcim.com

RUD RUNDSTAHLKETTEN

DIE RUD SPEZIFIKATION IM ÜBERBLICK



Eigenschaften

- Hochverschleißfest für lange Lebensdauer
- Selbstreinigend
- Einfache Montage und Demontage von Bauteilen in den Kettenstrang

- Hochfest, da optimal wärmebehandelt
- Im Vergleich zu anderen Systemen wartungsarm



RUNDSTAHLKETTEN IN SONDERGÜTEN HOCHVERSCHLEISSFEST						RUNDSTAHLKETTEN IN SONDERGÜTEN HOCHVERSCHLEISSFEST *3)																
Kette d × t in [mm]	Kettenbreite		Gewicht [kg / m]	Stranglänge (m / Glieder) ^{*1)}	Mitnehmerabstand (Glieder)	R2		R2B		R80		R100		R140		R160		Kette d × t in [mm]				
	bi (min.) [mm]	ba (max.) [mm]				Bruchkraft [kN]	RUD Sachnr.	Bruch- kraft [kN]	RUD Sachnr.	Bruch- kraft [kN]	RUD Sachnr.	Bruchkraft [kN]	RUD Sachnr.	Bruch- kraft [kN]	RUD Sachnr.	Bruch- kraft [kN]	RUD Sachnr.		Bruchkraft [kN]	RUD Sachnr.		
8 × 31	10,3	28	1,3	50,0/1613	variabel	80	51697											8 × 31				
				24,893/803			7983021												50	7905630	7905631	
10 × 38	12,5	34	2,1	50,0/1315	variabel	125	7987062											10 × 38				
				20,026/527			7983022												75	7905633	7905634	
14 × 50	16,3	47	4,0	19,95/399	variabel	250	8504309 ^{*2)}											14 × 50				
				Pass-Strang			140												7905636	7905638		
14 × 64	16,3	47	3,7	10,176/159														14 × 64				
				Pass-Strang															128 ^{*4)}	7900548	7982305	
16 × 64	20	55	5,1	38,336/599	variabel			240	7988920	100	7902367							16 × 64				
				19,9/311					7989510		7902366								180	7905640	7905641	
18 × 64	21	60	6,9	28,224/411	variabel					125	7908982							18 × 64				
				15,296/239							7908983								225	7905643	7905644	
19 × 75	22	63	7,7	53,925/719	variabel			340	7904795	140	7902205							19 × 75				
				10,725/143					7904540		7909075								260	7905646	7905648	230
19 × 120	23	65	6,3	3,0/25	2													19 × 120				
				5,16/43															260	7905650	7905651	7905652
22 × 86 ^{*5)}	26	74 (73)	9,7 (9,5)	10,234/119	variabel			450	7101775	260	7905474							22 × 86 ^{*5)}				
				Pass-Strang					610		8504310 ^{*2)}								7101774	7905475	350	7905654
25 × 95	34	90	12,5	8,265/87	4													25 × 95				
				Pass-Strang															400	7905657	7905658	
26 × 92	30	85	13,7	14,444/157	variabel						370	7905480						26 × 92				
				Pass-Strang								850							7906999 ^{*2)}	7905477	7905491	7905660
26 × 100	31	87	13,3	7,9/79	4/8/10/16						370	7905491	430	7905660	370	7909277	430	7905722				
				8,1/81	nx4 + 1x6							7905492				7905661		7905723				
				8,3/83	4/6/12/14							7905493				7905662		7909278	7905724			
				Pass-Strang	–							7905497				7905662		7909278	7905724			
30 × 108	34	97	18,0	10,692/99	variabel						440	7905497						30 × 108				
				Pass-Strang								1130							7907002 ^{*2)}	7905496	7905498	640
30 × 120	36	102	17,5	5,640/47	4/6/8/12/16						440	7905498	640	7905664				30 × 120				
				5,88/49	10							7905499							7905666	7905728		
				Pass-Strang	–							7905500							7905667	7905729		
34 × 126	38	109	22,7	8,694/69	variabel						460	7905502	720	7905670				34 × 126				
				Pass-Strang								1450							7907005 ^{*2)}	7905503	7905672	
34 × 136	39	113	23,8	4,760/35	4/6/12/18						460	7905521	720	7905675	630	7905865	670	7908694				
				5,304/39	4/8/10							7905522				7905676		7905866	7908692			
				Pass-Strang	–							7905506				7905678		7905868	7908695			
38 × 144	44	127	30,0	3,312/23	8/12								920	7905680				38 × 144				
				4,176/29	4/6/10														7905681	7905681	850	7908698
				Pass-Strang	–														7905683	7905683	7908699	

*1) Max. Pass-Strang-Länge: nur so lang wie Standardstranglänge (fettgedruckt)

*2) Länge entsprechend Bestellangaben

*3) Toleranz der Bruchspannung ± 10 % zulässig

*4) RUD Güte R40c-G/S3

*5) Klammerwerte für Kettengüte R2

RUD KETTENSCHLOSS

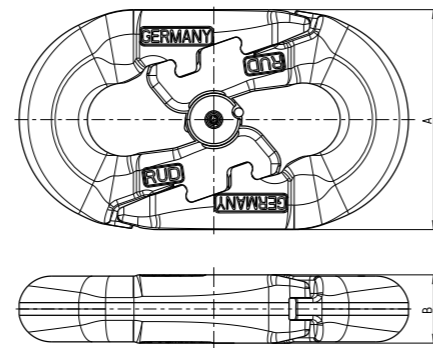
UKS // VERBINDUNGSGLIED

UNIVERSELLES KETTENSCHLOSS UKS

Vorteile des Kettenschloss UKS

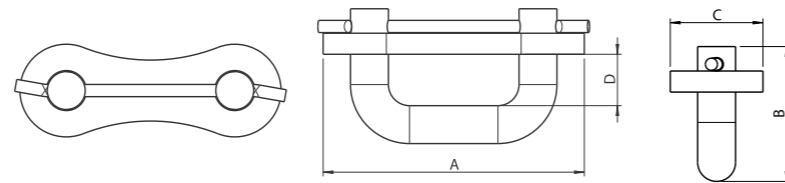
- Einfache und schnelle Montage durch eine Person
- Einsatzhärte entspricht den Qualitäten R80-R160
- Passt für RUD-Taschen- und Kettenräder
- Verbessertes Design der Zähne zur Vermeidung von Brüchen
- Das Beachten eines Anzugsmoments ist nicht mehr erforderlich
- Ein Verbinder für alle Transportaufgaben mit Rundstahlketten/Gliederketten in der Fördertechnik. Dies bedeutet weniger Lagerhaltung & weniger Bestellnummern im Einkauf
- Einfachere und schnellere Installation. Dies bedeutet weniger Ausfallzeiten bei der Installation und Reparatur aller Arten von Förderern
- Keine verbindliche Montagerichtung, da das Universelle Kettenschloss UKS über Taschen- und Kettenräder läuft
- Reduziert Ihre Gesamtbetriebskosten

RUD Sachnr.	Kette d × t in mm	ersetzt VK	ersetzt RSP	ersetzt FL	A	B	kg / St
7909021	14x50	54970	53900		48	14	0,26
7909532	16x64 / 18x64	61326	57947 / 52694		57	17	0,46
7910081	19x75	55021	55196		64	20	0,71
7909997	22x86	55035		55578	74	23	1,09
7909993	26x100	51487		62113	87	27	1,78
7909989	30x120	60551		53280	102	31	2,80
7909729	34x136	7991616		55357	113	35	3,99



VERBINDUNGSGLIED FÜR KETTE R2

Läuft bevorzugt vertikal in Taschenrädern



RUD Sachnr.	Bruchkraft (kN)	Für Kette d × t in mm	A	B	C	E	Masse (kg)
7986777	80	8 × 31	62	32	22	12	0,08
58594	125	10 × 38	77	36	28	13	0,14
7987640 / 8500097	246	14 × 50	96	46	32	17	0,8 / 0,9

RUD KETTENSCHLOSS

RSP // VK // FL

KETTENSCHLOSS RSP (RAUMSPAREND)

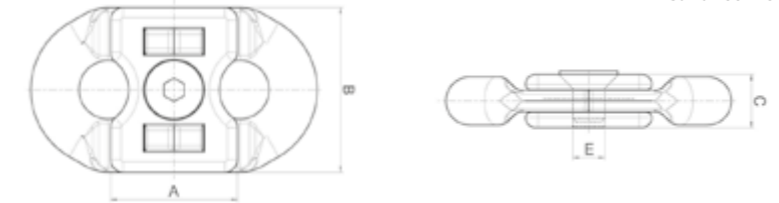
Eigenschaften:

- Für den Einsatz in Ein- und Mehrstrangförderern
- Hochverschleißfest
- Lauf über Taschenräder vertikal möglich
- Einbaumaße entsprechend Kettengliedgröße
- Für mittlere Einsatzbedingungen
- Lauf über Zahnkettenräder, Rillenrollen und flache Umlenkrollen vertikal
- In Ausnahmefällen auch horizontal möglich (siehe Bild unten).



RUD Sachnr.	Kette d × t in mm	A	B	C	E	kg / St
58571*	8 × 31	22	29	10	M5	0,05
54959*	10 × 38	27	35	12	M6	0,1
53977	14 × 64	38	48	17	M8	0,3

* Galvanisch verzinkt

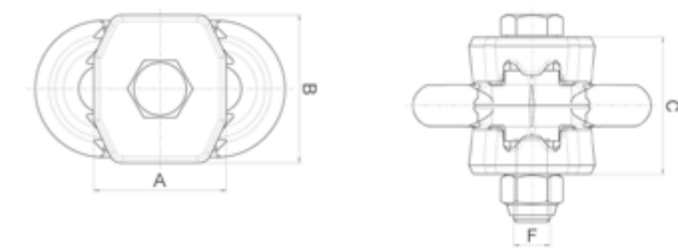


KETTENSCHLOSS VK

Eigenschaften:

- Für den Einsatz in Ein- und Mehrstrangförderern
- Extrem robust
- Für schwere Einsatzbedingungen
- Lauf nur über Zahnkettenräder und glatte Umlenkrollen
- Hohes Verschleißvolumen

RUD Sachnummer	Für Kette d × t in mm	A	B	C	F	kg / St
50039	19 × 120	61	70	67	M20	2,3



FLACHSCHLOSS FL

Eigenschaften:

- Für den Einsatz in Ein- und Mehrstrangförderern
- Hochverschleißfest
- Lauf über Zahnkettenräder und Taschenräder, Rillenrollen und flache Umlenkrollen
- Einfache Hammermontage
- Einbaumaße ca. – entsprechend Kettengliedgröße
- Für mittlere bis schwere Einsatzbedingungen



RUD Sachnr.	Kette d × t in mm	A	B	C	kg / St
7990647	38 × 144	95	113	45	5,8



RUD ZAHNKETTENRAD

MEHRTEILIG // EINTEILIG

ZAHNKETTENRAD MEHRTEILIG*

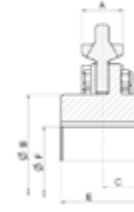
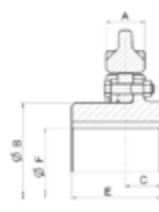
Eigenschaften:

- Mit auswechselbaren, hochverschleißfesten Zahnkranzscheiben
- Für schwere Betriebsbedingungen



Kette d × t in mm	Zähnezahl	TK Ø	A	B	Standard Abmessung C	E _{max.}	F _{max.} = Bohrung Ø in mm	Komplettes Rad ca. kg / Stk.
10 × 38	8	194	31	95	27,0	80	60	6,3
	12	291	31	140	27,0	80	80	15,5
	16	388	31	130	30,0	85	80	25,5
14 × 50	6	193	42	95	9,0	70	75	7,5
	8	256	42	120	25,0	75	85	11,6
	9	288	42	140	45,0	90	100	13,1
	10	319	42	160	45,0	90	100	20,6
	12	383	42	155	50,0	100	100	33,0
14 × 64	7	287	42	140	45,0	90	100	16,0
	8	328	42	160	45,0	90	100	21,5
	8	328	50	160	45,0	90	100	23,5
16 × 64	9	368	50	185	45,0	135	120	41,5
	10	409	50	200	45,0	120	135	49,5
	8	384	55	185	40,0	135	125	41,5
19 × 75	10	479	55	220	45,0	120	140	71,5
	8	440	55	185	40,0	135	120	76,5
22 × 86	9	495	65	230	80,0	160	140	88,5
	10	549	65	270	80,0	160	170	95,5
	8	512	78	270	100,0	200	180	110,0
26 × 100	9	575	78	300	45,0	170	220	141,0
	10	639	78	340	80,0	160	210	155,0

* mit Zahnkranzscheibe



ZAHNKETTENRAD MEHRTEILIG**

Kette d × t in mm	Zähnezahl	TK Ø	A	B	Standard Abmessung C	E _{max.}	F _{max.} = Bohrung Ø in mm	Komplettes Rad ca. kg / Stk.
30 × 120**	8	614	98	320	90,0	180	220	140,0
	9	690	98	320	90,0	180	230	170,0
	10	766	98	320	60,0	190	200	216,0
34 × 136**	8	697	107	320	110,0	220	200	195,0
	9	783	107	380	110,0	220	240	262,0
38 × 144**	8	738	108	365	110,0	220	220	270,0

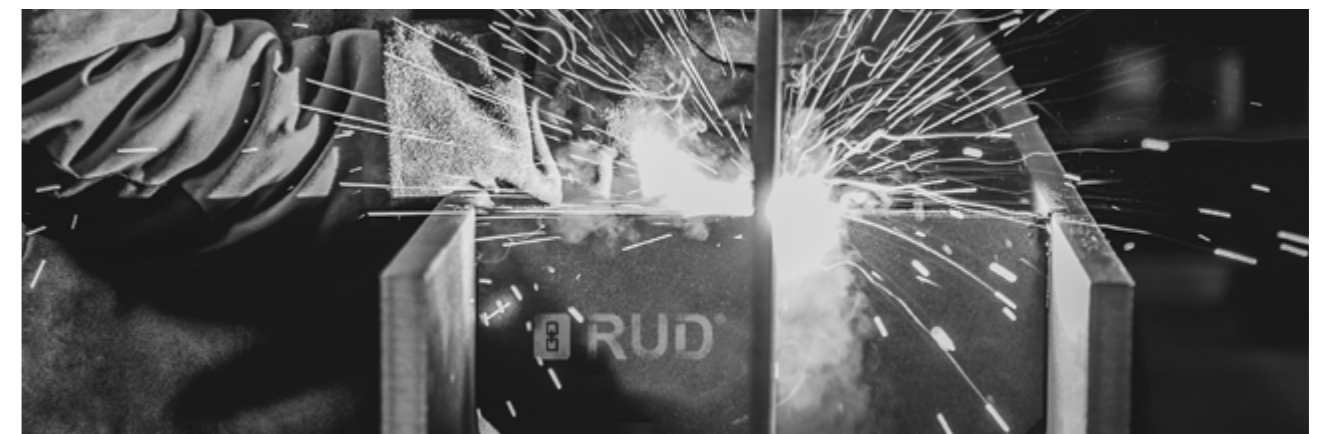
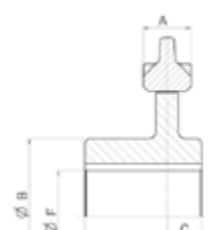
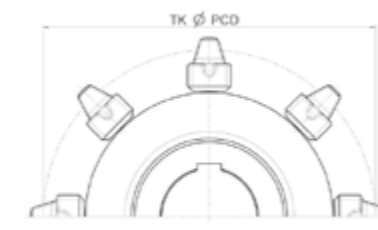
** Mit auswechselbaren hochverschleißfesten Anschraubzähnen

ZAHNKETTENRAD EINTEILIG

Eigenschaften:

- Hochverschleißfest für schwere Betriebsbedingungen
- Ungehärtet für leichte Betriebsbedingungen

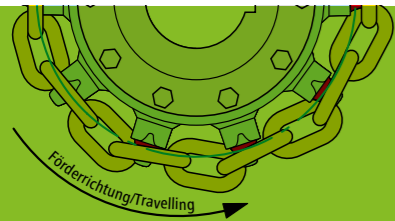
Kette d × t in mm	Zähnezahl	TK Ø	A	B	Standard Abmessung C	E _{max.}	F _{max.} = Bohrung Ø in mm	Komplettes Rad ca. kg / Stk.
8 × 31	5	100	25	52	25,0	60	40	1,0
	7	139	25	92	27,5	55	65	2,6
	8	159	25	80	30,0	60	50	3,0
	10	198	25	95	17,0	47	65	3,6
	14	277	25	110	27,0	80	70	7,5
	16	316	25	120	27,0	80	80	9,2
10 × 38	22	434	25	120	45,0	90	80	16,1
	6	147	31	89	30,0	60	60	4,0
	7	170	31	114	25,0	75	85	3,3
	8	194	31	95	25,0	75	55	6,3
	10	243	31	90	20,0	60	50	6,5
	12	291	31	140	27,0	80	90	15,5
14 × 50	16	388	31	130	30,0	85	80	28,5
	6	193	42	92	40,0	80	50	7,5
	8	256	42	120	30,0	90	100	13,7
	10	319	42	160	45,0	90	110	20,0
16 × 64	16	510	42	160	60,0	120	100	31,5
	6	246	50	160	25,0	68	115	8,5
	8	327	50	145	45,0	90	100	18,0
18 × 64	9	368	50	160	30,0	125	110	26,5
	10	409	50	175	45,0	120	110	34,5
	6	247	55	150	28,0	75	100	9,5
19 × 75	8	384	55	180	40,0	135	110	40,5
	9	575	78	220	45,0	120	120	85,0
22 × 86	6	331	65	190	35,0	200	140,0	64,0



UNSER TIPP

ZAHNSEGMENTE MIT ERHÖHTER GLIEDAUFLAGE

Zahnkranzscheiben und Einzelzähne, optimal angepasst an die zum Austauschzeitpunkt gegebene prozentuale Kettenverlängerung. Verfügbar in den Abmessungen 14 × 50 bis 38 × 144 für alle mehrteiligen Zahnkettenräder.



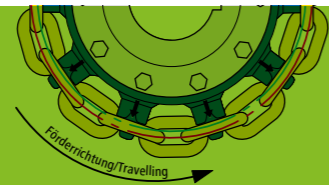
VORHER – KETTE LÄUFT AUF!

Indikatoren für zu stark verschlissene Kette:

- Unruhiger Lauf
- Sichelbildung an rückwärtiger Zahnflanke
- Flankenspiel aufgebraucht
- Starke Vibration am Antrieb
- Kette fällt erst nach mehreren Zähnen auf die Kettengliedauflage der Zähne

Teilkreis Standardkettenrad

Der Kette angepasster Teilkreis des vergrößerten Kettenrades (entspricht ca. 2% Kettenverschleiß)

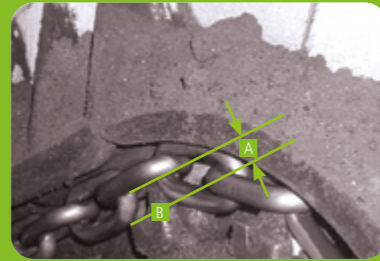


NACHHER – DURCH EINSETZEN EINES NEUEN ZAHNSEGMENTS MIT GRÖßEREM TEILKREIS WIRD DER KETTENVERSCHLEISS KOMPENSIERT!

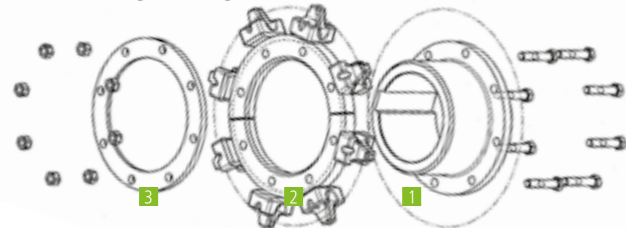
- Die Lösung: Zahnkettenräder mit erhöhter Gliedauflage der Zahnsegmente.
- Austauschbare Zahnsegmente/ Einzelzähne erhöhen den Lebenszyklus des kompletten Zahnkettenrads

Einlaufverhalten der verschlissenen Kette am Antriebsrad

- A Abstand horizontales Kettenglied – Horizontalgliedauflage am Zahn (ca. 30 – 35 mm)
- B. Mitnahme Vertikalglied an äußerster Spitze des Zahnes



AUFBAU ZAHNKETTENRAD MEHRTEILIG



1. Nabenscheibe
2. Zahnscheibensegment
3. Gegenscheibe

Bei neuen Kettenbauteilen liegt das Horizontalglied beim Einlaufen auf den ersten Zahn des Kettenrades auf der Horizontalgliedauflage des Zahnes auf. Durch verschleißbedingte Kettenlängung kommt es zum Aufsteigen der Kette in Richtung Zahnspitze.

Im vorliegenden Fall wird das Vertikalglied nur noch von der Zahnspitze mitgenommen und es besteht die Gefahr des Überspringens der Kette.

Tipp: Durch Einsetzen neuer Einzelzähne mit erhöhter Gliedauflage wird der Kettenverschleiß kompensiert und die Standzeit verlängert!

BEI NEUEN KETTEN SOLLTEN IMMER NEUE ZAHNKRANZSCHEIBEN/ EINZELZÄHNE EINGESETZT WERDEN.

RUD UMLENKROLLEN

TYP A // TYP B // TYP C



UMLENKROLLE TYP A



- Eigenschaften:**
- Rillenrollen mit Bordrand
 - Für den Einsatz an den Spannstationen

Für Kette d × t in mm	entspr. Zähne-Zahl	TK Ø	C*	E* (Typ A oder C)
10 × 38	8	194	15,5	45
	10	243	15,5	45
	12	291	15,5	45
14 × 50	8	256	21	60
	10	319	21	60
	12	383	21	60
16 × 64	8	327	25	70
	10	409	25	70
	12	490	25	70
18 × 64	8	323	27,5	80
	10	402	27,5	80
19 × 75	8	384	27,5	80
	10	479	27,5	80
	12	574	27,5	80
22 × 86	8	440	32,5	90
	10	549	32,5	90
	12	658	32,5	90

Andere Größen auf Anfrage.



UMLENKROLLE TYP B



- Eigenschaften:**
- Rillenrollen ohne Bordrand
 - Für den Einsatz im Leertrum unter dem Trog

Für Kette d × t in mm	entspr. Zähne-Zahl	TK Ø	C*	E=2C* (nur Typ B)
10 × 38	8	194	15,5	31
	10	243	15,5	31
	12	291	15,5	31
14 × 50	8	256	21	42
	10	319	21	42
	12	383	21	42
16 × 64	8	327	25	50
	10	409	25	50
	12	490	25	50
18 × 64	8	323	27,5	55
	10	402	27,5	55
19 × 75	8	384	27,5	55
	10	479	27,5	55
	12	574	27,5	55
22 × 86	8	440	32,5	65
	10	549	32,5	65
	12	658	32,5	65

Andere Größen auf Anfrage.



UMLENKROLLE TYP C



- Eigenschaften:**
- Glatte Rollen mit Bordrand
 - Für beide Anwendungsfälle, jedoch nur beim Einsatz von Flanschmitnehmern und sehr kurzen Kratzerabständen möglich

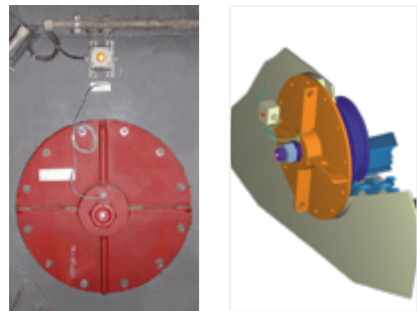
Für Kette d × t in mm	entspr. Zähne-Zahl	TK Ø	C*	E* (Typ A oder C)
10 × 38	8	194	15,5	45
	10	243	15,5	45
	12	291	15,5	45
14 × 50	8	256	21	60
	10	319	21	60
	12	383	21	60
16 × 64	8	327	25	70
	10	409	25	70
	12	490	25	70
18 × 64	8	323	27,5	80
	10	402	27,5	80
	12	482	27,5	80
19 × 75	8	384	27,5	80
	10	479	27,5	80
	12	574	27,5	80
22 × 86	8	440	32,5	90
	10	549	32,5	90
	12	658	32,5	90

Andere Größen auf Anfrage.

*Zum Bestellen nutzen Sie bitte den Fragebogen auf Seite 70 und/oder die Seiten 68/69.

RUD UNTERWASSERROLLEN SOI

(SUBMERGED OVERHUNG IDLER)

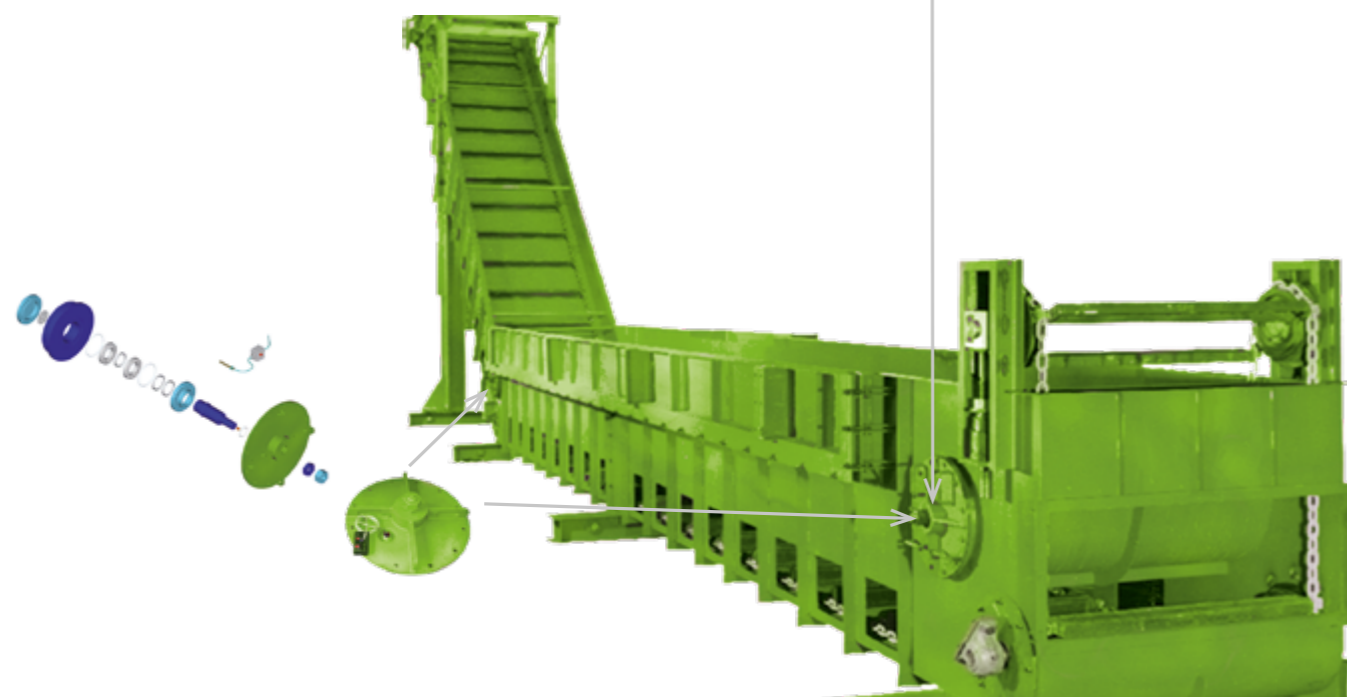
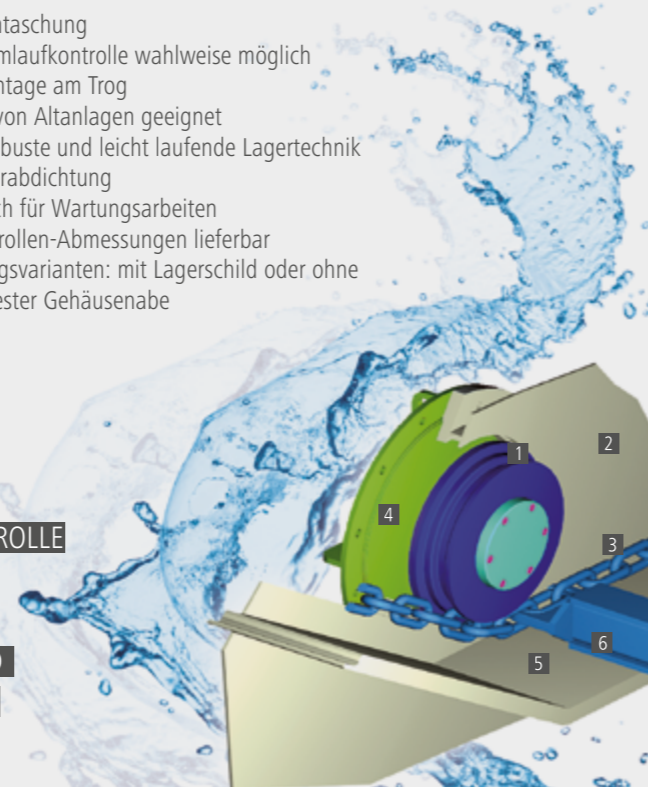


- Rillenrollen mit Bordrand für den Einsatz im Fördertrum
- Unterwasserrollen unterscheiden sich von den normalen Umlenkrollen in der Konstruktion der „fliegenden“ Wellenlagerung, die von RUD für eben diese Einsatzfälle optimal ausgelegt werden. Zahlreiche Einsatzfälle weltweit belegen deren hohe Verfügbarkeit.

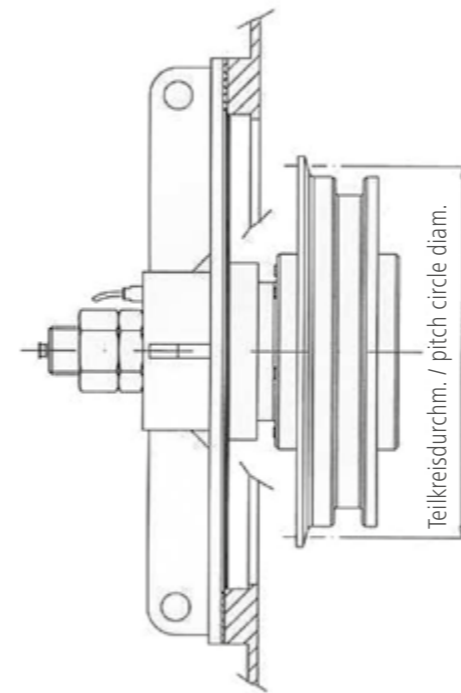
EIGENSCHAFTEN UND EINSATZBEREICH

- Ideal für Nassentschung
- Elektronische Umlaufkontrolle wahlweise möglich
- Außenwandmontage am Trog
- Zum Umrüsten von Altanlagen geeignet
- Hochwertige, robuste und leicht laufende Lagertechnik
- Optimierte Lagerabdichtung
- Leicht zugänglich für Wartungsarbeiten
- In allen Umlenkrollen-Abmessungen lieferbar
- Zwei Ausführungsvarianten: mit Lagerschild oder ohne Lagerschild in fester Gehäusenabe

1. SOI-UMLENKROLLE
2. TROGWAND
3. KETTE
4. LAGERSCHILD
5. TROGBODEN
6. KRATZER



BAUFORM SOI 1



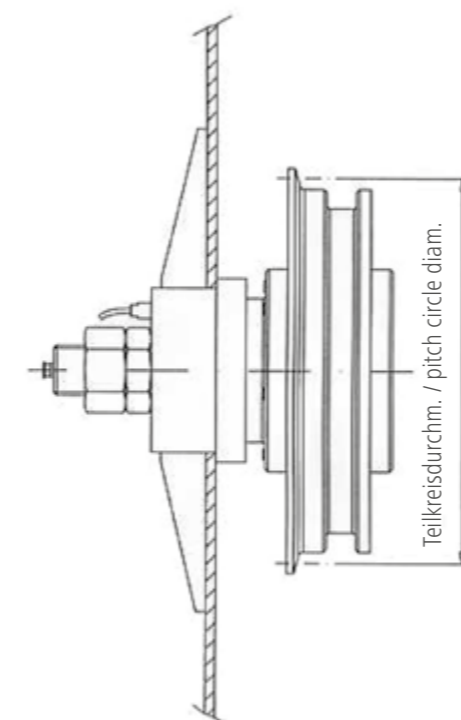
Für Kette d × t in mm	TK Ø	entspr. Anzahl Zähne
19 × 75	290	6
	384	8
22 × 86	331	6
	440	8
	549	10
26 × 100	386	6
	512	8
	639	10
30 × 120	426	6
	614	8
	766	10

Bestellbeispiel:

SOI 1 22 × 86-400/790-10

Umlenkrolle mit Lagerschild für Kette 22 × 86-R100 mit 400 mm Rollen-Ø und 790 mm Lagerschild-Ø mit elektrischer Umlaufkontrolle (1), ohne automatischen Schmierstoffgeber (0).
Oberflächenzustand: Grundiert // Anschlussmaße siehe Maßblatt Seite 68.

BAUFORM SOI 2



Für Kette d × t in mm	TK Ø	entspr. Anzahl Zähne
19 × 75	290	6
	384	8
	479	10
22 × 86	331	6
	440	8
	549	10

Bestellbeispiel:

SOI 2 22 × 86-400/790-10

Umlenkrolle ohne Lagerschild für Kette 22 × 86-R100 mit 400 mm Rollen-Ø und 790 mm Lagerschild-Ø mit elektrischer Umlaufkontrolle (1), ohne automatischen Schmierstoffgeber (0).
Oberflächenzustand: Grundiert // Anschlussmaße siehe Maßblatt Seite 69.

Für Bestellungen verwenden Sie bitte den Fragebogen auf Seite 68/69. Weitere Abmessungen und Ausführungen auf Anfrage.

RUD MITNEHMER-SYSTEM ZAHNKETTENRAD

MITNEHMER FM

MITNEHMER FM

Eigenschaften:

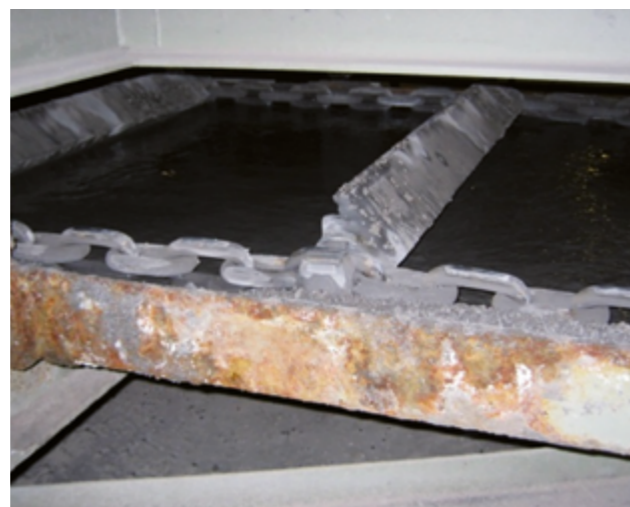
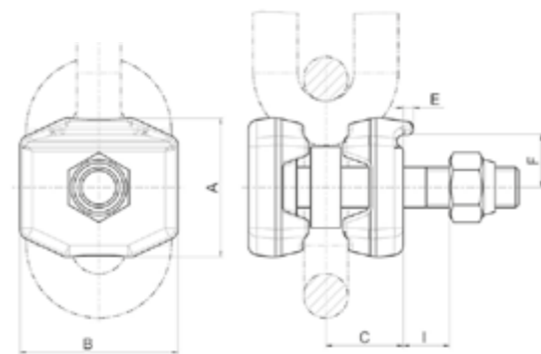
- Verschraubt und in den gespannten Kettenstrang einspannbar/einschraubbar
- Für Kratzerhöhen bis zu 1,8 mal äußere Kettengliedbreite
- Variabler Kratzerabstand möglich
- Für raue Betriebsbedingungen
- Lauf über Zahnräder und glatte Umlenkrollen



H = Schraubenlänge
I = Klemmlänge



RUD Sachnr.	Für Kette d × t in mm	A	B	C	E	F	G	H	I	kg / St
52744	14 × 50	39	47	24,5	3	15,5	M12	65	10	0,4
52745								70	15	0,4
52746								75	20	0,4
52747	16 × 64	51	57	28,5	4	20	M16	80	15	0,8
52748								90	25	0,8
52749								110	45	0,8
52751	19 × 75	61	70	33,5	5	22,5	M20	110	30	1,4
52752								120	40	1,4
52755								130	50	1,4
52756	22 × 86	70	79	38,5	5	26	M20	110	20	1,9
52757								120	30	1,9
52758								130	40	1,9
52759	26 × 100	80	93	43	6	30	M24	130	30	3,0
7989190								160	60	3,0
52760	30 × 120	100	105	52,5	7	37	M30	160	40	5,2

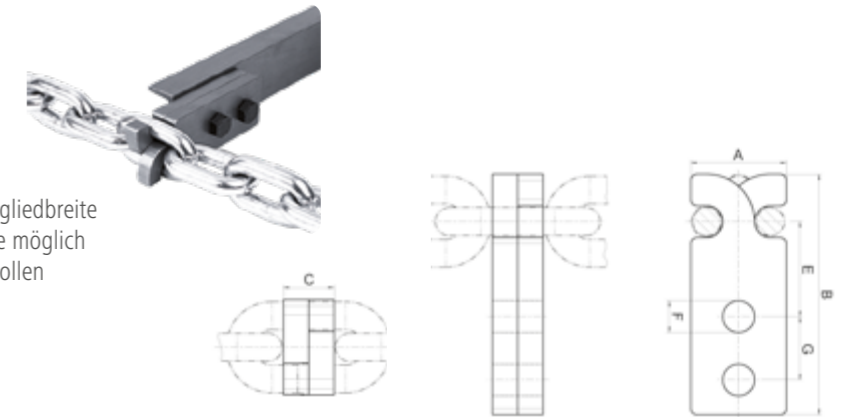


MEZ-Z // F

MITNEHMER MEZ-Z

Eigenschaften:

- Für mittlere bis schwere Betriebsbedingungen
- Für Kratzerhöhen bis zu 1,5 mal äußere Kettengliedbreite
- Montage und Demontage bei gespannter Kette möglich
- Lauf über Zahnkettenräder und glatte Umlenkrollen



RUD Sachnummer	Für Kette d × t in mm	A	B	C	E	F	G	kg / Paar
61629	10 × 38	35	100	12	37	11	30	0,3
61630	14 × 50	50	130	30	52	13,5	36	1,25
61635	22 × 86	75	190	36	75	22	50	3,2

MITNEHMER F

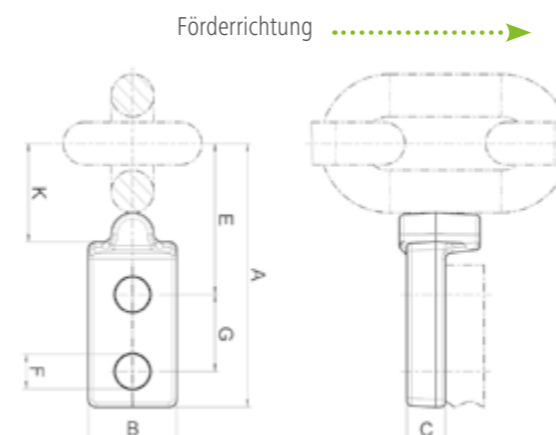
Eigenschaften:

- Für mittlere und schwere Betriebsbedingungen
- Direkt angeschweißt
- Für Kratzerhöhen bis zu 1,5 mal äußere Kettengliedbreite
- Montage und Demontage der Kratzeisen bei gespannten Kettenclausen
- Ersatz für Kettenenden und Kettenbügel
- Lauf über Zahnkettenräder, Taschenräder und Rillenrollen



RUD Sachnummer	Für Kette d × t in mm	A	B	C	E	F	G	K _{max}	kg / Paar
53215	18 × 64	126	35	30	65	17	40	45	0,64
55039	19 × 75	134	46	20	75	18	40	37	0,71
53065	22 × 86	139	46	20	80	18	40	51	0,71

Mitnehmer F ist auch im Taschenradsystem einsetzbar.



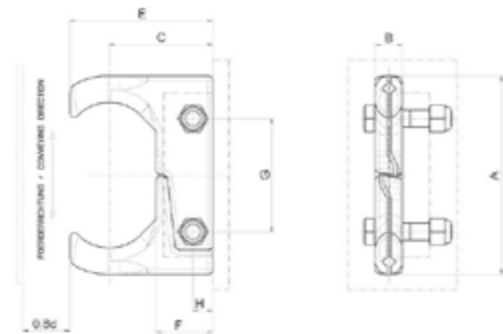
RUD MITNEHMER-SYSTEM ZAHNKETTENRAD

DUOMOUNT // SSR

MITNEHMER DUOMOUNT®

Eigenschaften:

- Für sehr hohe Förderleistungen bis 50 t/h
- Für Kratzerhöhen bis zu 2,5 mal äußere Kettengliedbreite
- Beliebige geformte Kratzerprofile möglich
- Hochverschleißfest
- Mehrgliedbefestigung
- In den gespannten Kettenstrang einspannbar
- Variabler Kratzerabstand möglich
- Lauf über Zahnkettenräder und Rillenrollen



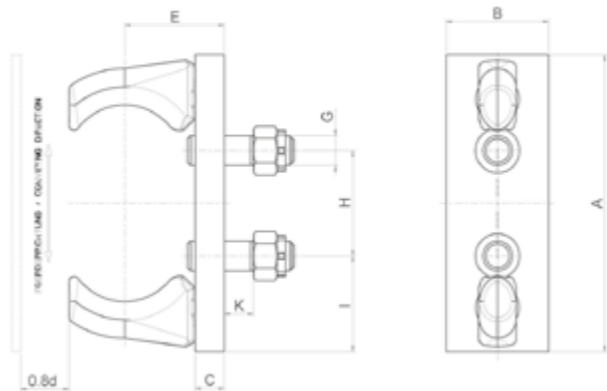
RUD Sachnummer	Für Kette d × t in mm	A	B	C	E	F	G	H	I	kg/St
7995852*	26 × 100	214	30	112	155	65	120	25	20,5	5,2

* Auslieferung ohne Schrauben!

MITNEHMER SELBSTSICHERND – REVERSIERBAR SSR

Eigenschaften:

- Für schwere Betriebsbedingungen
- Für Doppelstrangförderer
- Reversierbetrieb möglich
- Robust und einfach
- Lauf über Zahnkettenräder und Rillenrolle



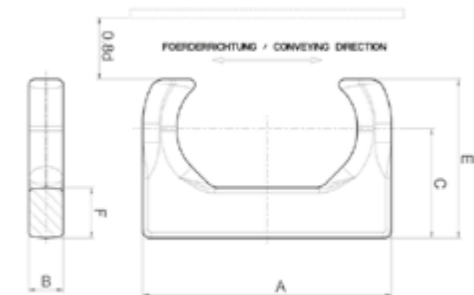
RUD Sachnummer	Für Kette d × t in mm	A	B	C	E	H	G	I	K	kg/St
55333	10 × 38	82	24	10	30	58	M10	12	10	0,3
60812	19 × 75	175	60	20	58	65	M20	62,5	20	2,5
60343	22 × 86	200	70	20	68	71	M20	72,5	20	3,4
59991	26 × 100	235	80	20	72	85	M20	75	20	4,8
62331	30 × 120	280	90	25	85	98	M24	100	24	7,5

SSRF

MITNEHMER SELBSTSICHERND – REVERSIERBAR FLACH SSRF

Eigenschaften:

- Für sehr hohe Förderleistungen
- Für Kratzerhöhen bis zu 2,5 mal äußere Kettengliedbreite
- Variabler Kratzerabstand möglich
- Lauf über Zahnkettenräder und Rillenrollen
- Mehrgliedbefestigung
- Schweißbar an beliebig geformte Kratzerprofile
- Hochverschleißfest

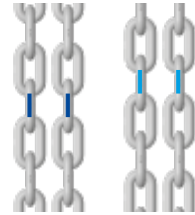


RUD Sachnummer	Für Kette d × t in mm	A	B	C	E	F	kg/St
7102723	14 × 50	110	16	50	73	25	0,5
7990392	16 × 64	135	19	59	83	30	0,8
63734	19 × 75	156	21	69	100	36	1,2
51297	22 × 86	182	25	80	116	37	2,0
63735	26 × 100	214	30	92	135	45	3,3
7102491	30 × 120	252	35	110	160	56	5,3
7102490	34 × 136	282	38	122	177	60	7,2
7992608	38 × 144	309	43	137	199	68	10,0



RUD KRATZEISEN

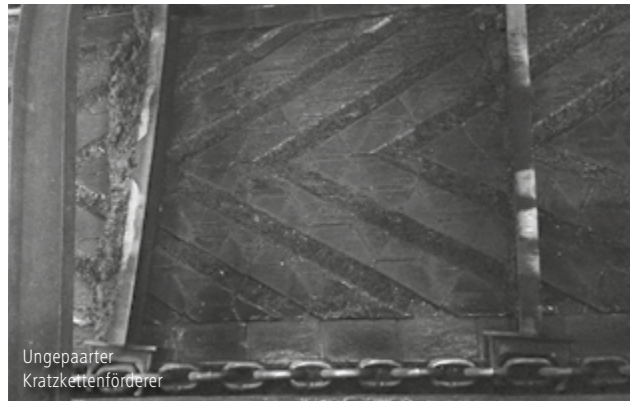
SICHERER KRATZEISENBETRIEB MIT GEPAARTEN RUD STRÄNGEN



**RUD-PRODUKTVORTEIL:
KENNZEICHNUNG
DER PASSENDEN PAARUNG
DURCH FARBEN!**

UNSERE KRATZEISEN UND MITNEHMER BILDEN IN VERBINDUNG MIT UNSEREN GEPAARTEN KETTENSTRÄNGEN DAS PERFEKTE SYSTEM:

- Einfachste Montage und Demontage
- Optimaler Lauf über Taschen- und Zahnkettenräder
- Für jedes Fördergut die passende Kratzerausführung
- Geringer Verschleiß
- Keine Kratzerschiefstellung
- Alles aus einer Hand: Ketten, Mitnehmer, Kratzeisen und Räder

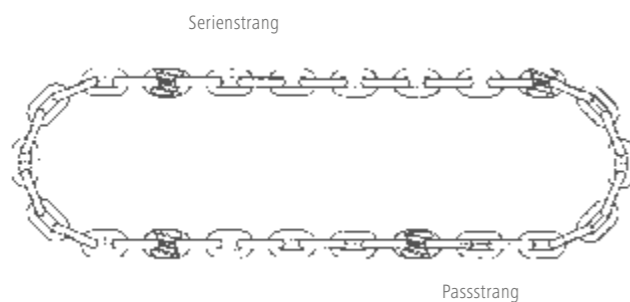
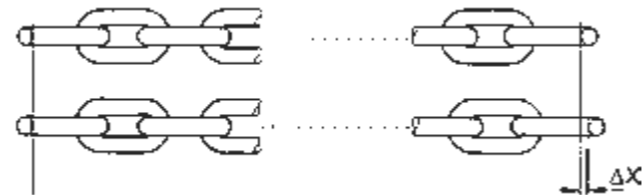


Stranglängen, Fertigungstoleranz:

+ 0,4%
- 0,15% = 0,55% max.
d.h. bei 10 m Länge, Differenz max. 55 mm

Längentoleranz ΔX gepaarter Kettenstränge (Mehrstrangförderer)

ΔX = 0,05% max., d.h. bei z.B. 10 m langen Strängen, Differenz max. 5,0 mm. Bei Stranglängen < 8 m ist die größte Paartoleranz = 4 mm.



Bei Bestellung der Kettenschlaufe in Millimeter benötigen wir zur Aufteilung in die einzelnen Stranglängen den genauen Kratzerabstand.

RUD KRATZEISEN

FÜR IHRE INDIVIDUELLEN ANFORDERUNGEN DAS RICHTIGE KRATZEISEN

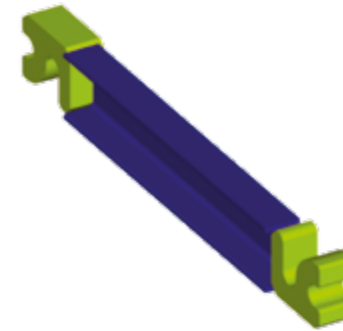
RUD Kratzeisen sind immer optimal an Ihre Anforderungen und Betriebsbedingungen angepasst. Wir fertigen Kratzeisen nach Kundenvorgabe, sofern keine Beratung oder Unterstützung benötigt wird. Alternativ schlagen wir aufgrund einer intensiven Beratung eine optimale Kratzeisenvariante vor, die im Dialog erarbeitet wird.

Folgende Informationen werden dafür benötigt und von uns ausgewertet:

- Lichte Trogweite des Förderers sowie dessen exakter Linienverlauf
- Trogbodenwerkstoff und -design
- Kettenmittenabstand
- Maximal auftretende / geforderte Förderleistung
- Fördergeschwindigkeit
- Förderguteigenschaften wie Feuchte, Schüttdichte, Schüttwinkel, Korngröße

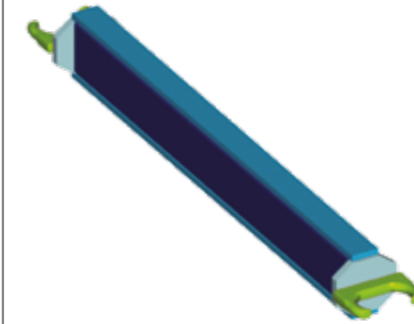
EINSATZBEISPIELE* – KRATZEISEN UND MITNEHMER

Standard U-Profil mit Mitnehmer MEE-T



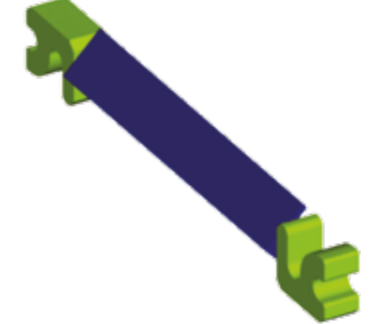
Typische Einsatzmöglichkeiten:
Reinigungskratzförderer

Standard Kratzeisen Design für schwere Bedingungen mit SSRF oder DUOMOUNT



Typische Einsatzmöglichkeiten:
Nassentaschungsanlagen

Standard Winkel-Profil mit Mitnehmer MEE-T



Typische Einsatzmöglichkeiten:
Bekohlungsanlagen / Kohlezuteiler, Bunkerabzugsförderer

* Andere Kratzeisenausführungen auf Anfrage; ggfs. Skizze auf Seite 67 verwenden



RUD KRATZEISEN

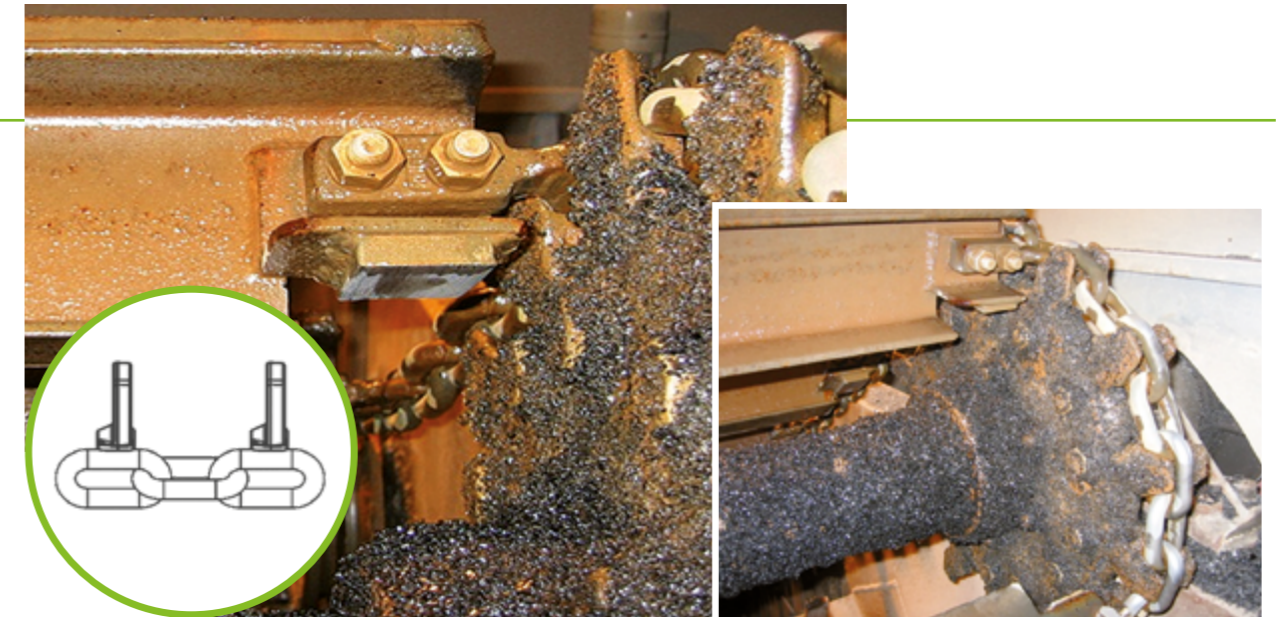
EINSATZBEREICHE



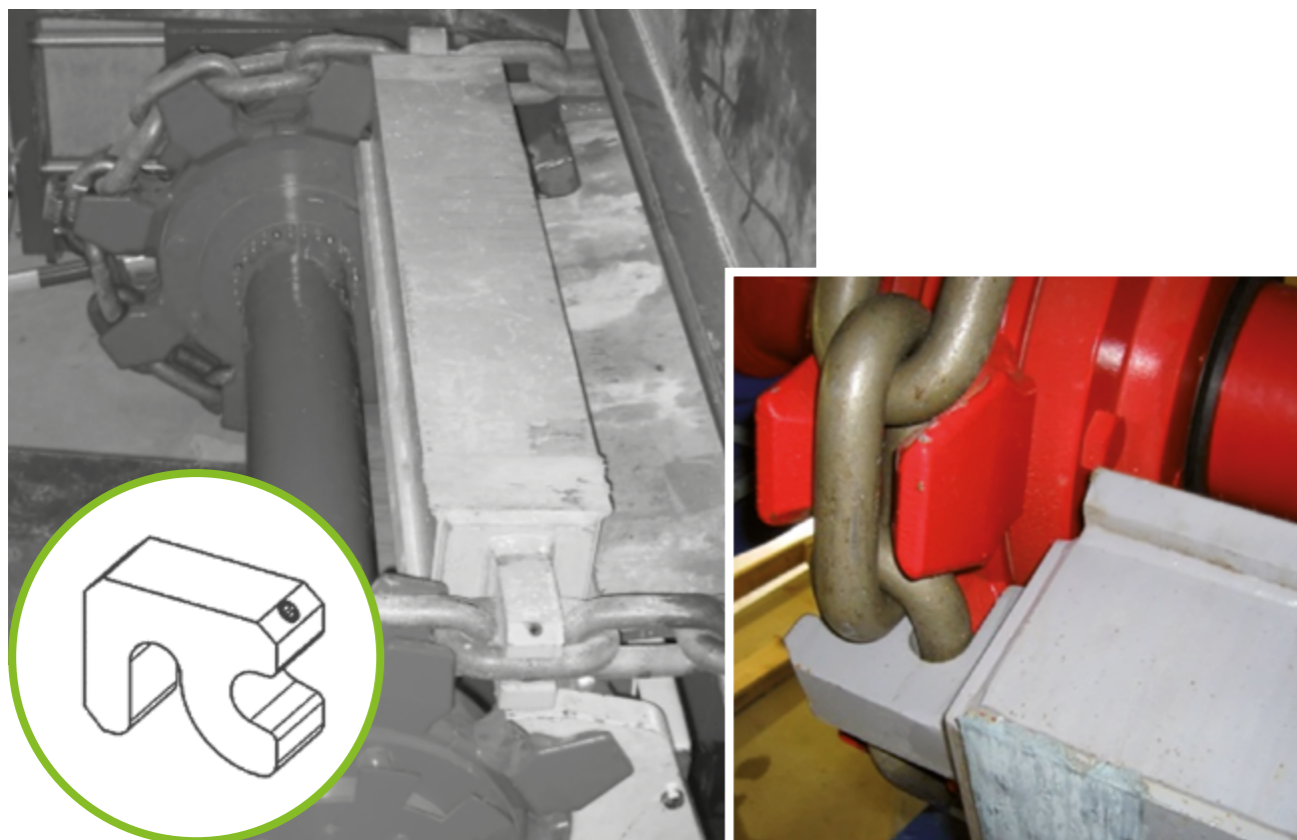
ENTASCHER MIT MITNEHMER SSRF



ENTASCHER MIT MITNEHMER F



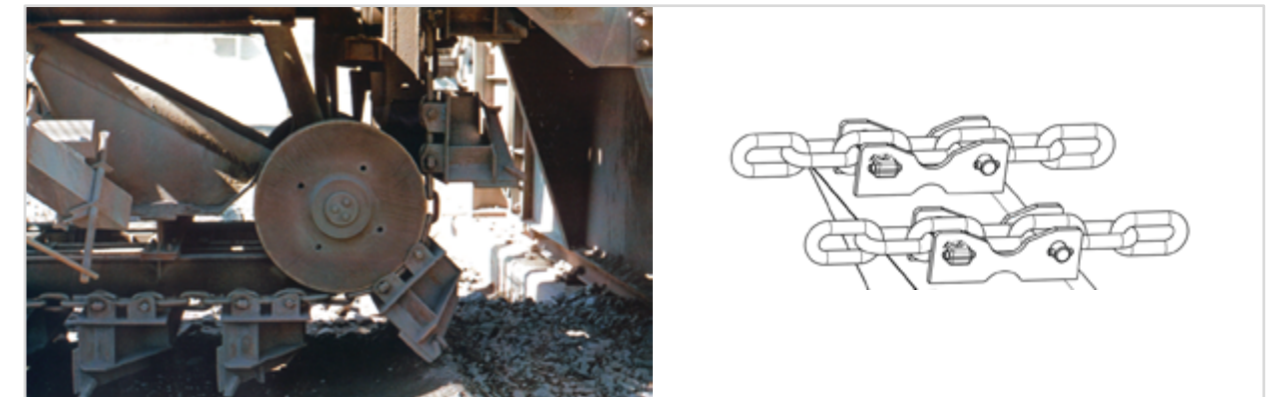
DEPONIEABFALL-BUNKERABZUG MIT MITNEHMER MEE-T



ENTASCHER MIT MITNEHMER FM



BRÜCKENKRATZER MIT SYSTEM 65

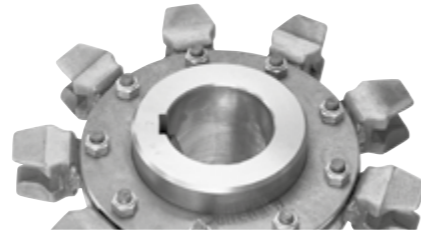


RUD SYSTEM TASCHENRAD

MEHRTEILIGE TASCHENRÄDER

Eigenschaften:

- Mit auswechselbaren, hochverschleißfesten Taschenradscheiben
- Für schwere Betriebsbedingungen
- Als Antriebsrad bevorzugt angewandt



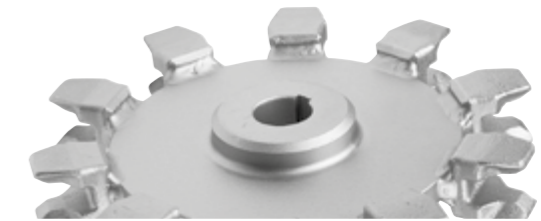
Für Kette d × t in mm	Z	TK Ø	A	B	C	E _{max.}	F _{max.} = Bohrung Ø in mm	Kettenrad kpl. ca. kg / St.
10 × 38	8	195	35,0	80	30	80	45,0	6,5
14 × 50	8	256	49	120	35	100	80,0	13,1
	9	288	49	140	45	90	100,0	15,2
	10	320	49	155	40	105	100,0	23,8
	12	384	49	155	40	105	100,0	37,4
16 × 64	8	327	56	160	45	125	110	27,2
	10	409	56	195	45	125	140	45,4
18 × 64	8	328	64	150	45	125	90	30,5
19 × 75	8	384	66	185	45	145	130	40,5
	10	479	66	225	45	145	150	68,0
22 × 86	7	387	77	155	65	165	90	45,0
	8	440	77	200	65	165	120	59,5
	10	549	77	225	65	165	140	106,0
26 × 100	8	512	91	235	75	175	150	89,0
	10	639	91	335	75	175	230	215,0
30 × 120	9	690	108	320	80	170	180	189,0
	10	766	108	360	90	180	240	243,0
34 × 136	9	783,0	122,0	380	90,0	240	260,0	335,0
38 × 144	8	738,0	130,0	355	125,0	250	240,0	316,0

RUD SYSTEM TASCHENRAD

EINTEILIGE TASCHENRÄDER

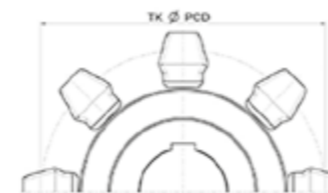
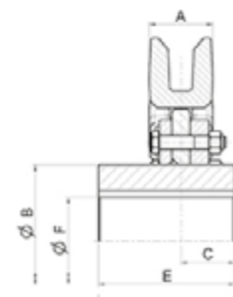
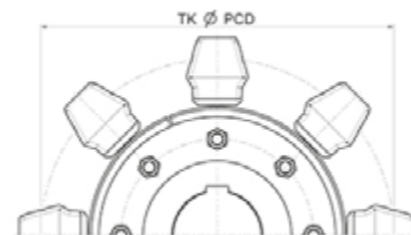
Eigenschaften:

- Hochverschleißfest
- Für mittlere und schwere Betriebsbedingungen
- Besonders als Umlenkrad geeignet



Für Kette d × t in mm	Z	TK Ø	A	B	C	E _{max.}	F _{max.} = Bohrung Ø in mm	Kettenrad kpl. ca. kg / St.
8 × 31	5*	100,3	40	62	25,0	68	45,0	4,5
	6	119,7	45	-	22,5	45	40,0	2,9
	7	139,3	40	70	27,5	55	40,0	4,5
	10*	198,1	43	80	25,0	50	48,0	6,5
10 × 38	5*	123,0	55,0	75	32,0	80	45,0	3,5
	6	147,0	35,0	85	30,0	80	55,0	3,5
	8	194,7	35,0	100	25,0	80	65,0	11,5
	10*	243,0	35,0	100	30,0	80	65,0	21,0
14 × 50	12	291,0	35,0	100	30,0	80	65,0	22,0
	6	193,0	49	105	30	75	70,0	7,5
	7	225,0	49	135	30	65	85,0	12,0
	8	256,0	49	120	30	100	80,0	13,5
16 × 64	10	319,0	49	-	30	70	120,0	29,0
	12	383,0	49	160	30	100	120,0	23,5
	6	247,0	56	140	45	120	85,0	15,1
	8	328,0	56	160	45	125	120,0	21,5
18 × 64	10	409,0	56	195	45	125	140,0	35,4
	6	247	63,5	140	45	120	95,0	20,1
	8	328	63,5	150	45	125	110,0	25,5
	8	385	66,0	185	45	130	125,0	40,0
19 × 75	10	479	66,0	225	45	145	150,0	50,0
	6	332,0	77,0	-	50,0	100	140,0	27,0
	7	386,0	77,0	265	65,0	165	150,0	50,0
	8	440,0	77,0	185	65,0	165	135,0	50,5
22 × 86	10	549,0	77,0	300	65,0	165	180,0	100,0
	8	512,0	91,0	235	75,0	175	150,0	90,0
	10	639,0	91,0	335	75,0	175	250,0	110,0
	8	614,0	108,0	320	55,0	210	220,0	180,0

Andere Größen auf Anfrage.; *ohne Warmbehandlung



RUD SYSTEM TASCHENRAD

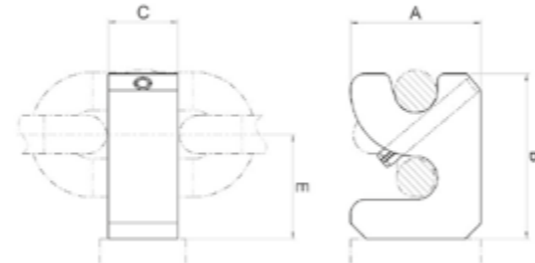
MITNEHMER MEE-T



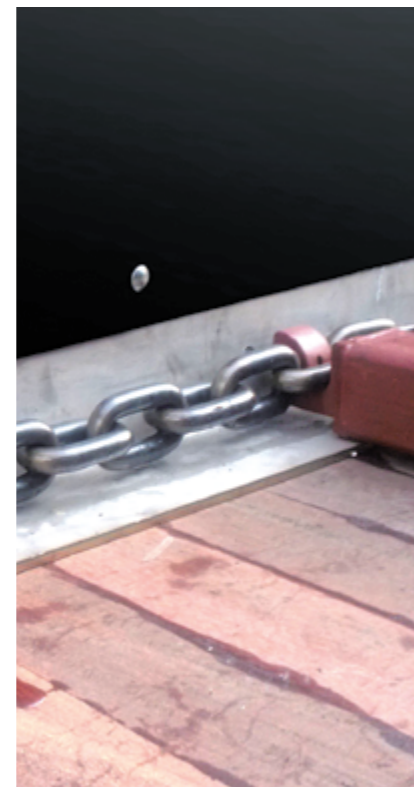
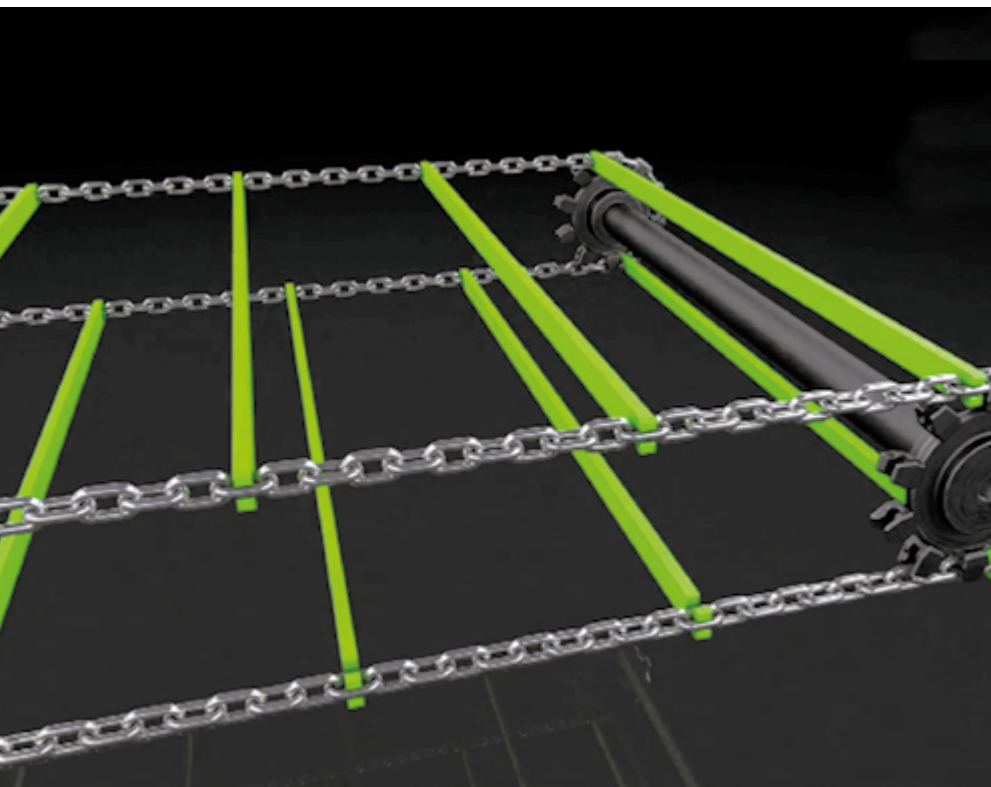
MITNEHMER EINSCHWENKBAR-EINTEILIG MEE-T

Eigenschaften:

- Für schwere Betriebsbedingungen
- Kratzerhöhe bis zu 1,5 mal Kettengliedbreite
- Doppelstrangförderer und Mehrstrangförderanlagen
- Beliebig anschweißbar
- Sicherung mit Spannstift wenn erforderlich
- Lauf über Taschenräder und glatte Umlenkrollen
- Lieferbar mit und ohne Stiftsicherung



RUD Sachnummer mit Stiftsicherung	RUD Sachnummer ohne Stiftsicherung	Für Kette d x t in mm	A	B	C	E	kg/St
62930	62929	10 x 38	35	43	16	27	0,2
55158	50380	14 x 50	50	60	20	38	0,4
62676	50383	16 x 64	56	70	28	44	0,6
62677	50417	18 x 64	62	78	25	49	0,6
62678	50418	19 x 75	65	80	35	50	1,0
62680	50419	22 x 86	75	95	40	60	1,6
62681	50423	26 x 100	90	111	45	70	2,5
62683	50424	30 x 120	105	128	55	81	4,6
62685	50425	34 x 136	115	144	65	91	6,0
7992593	–	38 x 144	128	160	65	101	7,3



RUD SYSTEM TASCHENRAD

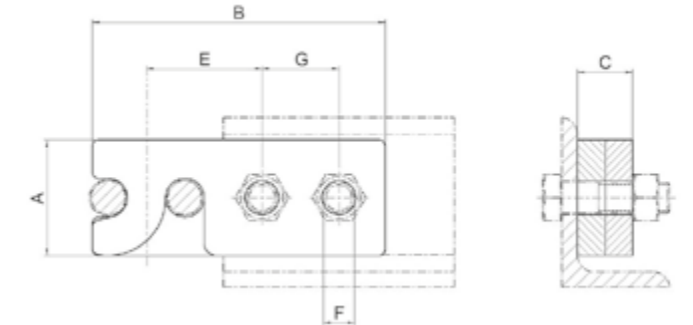
MITNEHMER MEZ-T



MITNEHMER EINSCHWENKBAR - ZWEITEILIG MEZ-T

Eigenschaften:

- Für mittlere bis schwere Betriebsbedingungen
- Für Kratzerhöhen bis zu 1,5 mal äußere Kettengliedbreite
- Montage und Demontage bei gespannter Kette möglich
- Doppelstrangförderer und Mehrstrangförderanlagen
- Lauf über Taschenräder und glatte Umlenkrollen
- Lieferumfang ohne Schraubverbindung



RUD Sachnummer	Für Kette d x t in mm	A	B	C	E	F	G	kg/ Paar
7102680	10 x 38	35	100	12	37	11,0	30	0,3
62686	14 x 50	50	130	16	52	13,5	36	0,7
62687	16 x 64	56	150	24	58	17,5	40	1,3
63039	18 x 64	62	155	24	63	17,5	40	1,5
63040	19 x 75	65	165	30	65	17,5	46	2,0
62688	22 x 86	75	190	36	75	22,0	50	3,2
62689	26 x 100	90	220	44	86	22	60	5,5
62690	30 x 120	105	250	56	96	26	70	9,3



RUD BECHER-BEFESTIGUNGSSYSTEME

AUF EINEN BLICK



Probleme des DIN-Systems

- Kettenbügel übernimmt Doppelfunktion
- Übertragung der Zugkräfte der Kettenschlaufe
- Befestigung des Bechers am Kettenstrang sowie Aufnahme der Becherbelastungen
- Schwachpunkt Doppelfunktion kann zu Dauerbrüchen führen
- Weitere Folgen können lockere Schraubverbindungen sein
- Auch Überdimensionierung im schweren Becherwerksbetrieb löst dieses Problem nicht

Lösung RUD Mehrgliedbefestigungen 2win und System 65

- Montage über mehrere Kettenglieder
- Keine Übertragung der Zugkräfte der Kette in den Mitnehmer
- Schonende Einleitung der Schöpfkräfte in den Kettenstrang
- Verminderung Verschleiß in den Kettengelenken

	Becher-Breite [mm]	Max. Förderkapazität [m³/h]	Max. Achsabstand [m]	Max. Fördergeschwindigkeit [m/s]	Empfohlene max. Körnung [mm]	Max. Förderguttemperatur [°C]	Empfohlene Fördergüter
RUD Zentralkette	Empfohlene Zugmittel: RU50, RU80, RU150, RU200; Bruchkraft 570–2000 kN						
	250–1100 einfach 2 × 250– 2 × 1000 tandem	600 1200	70	1,7	120	250	Zement, Kalkstein, Schotter, Koks, Schlacke, Klinker
RUD System 65	Empfohlene Zugmittel: Rundstahlkette 14 × 50–34 × 136; Bruchkraft 140–720kN						
	250–1600	1100	65	1,5	120	200	Zement, Kalkstein, Schotter, Kohle, Zuckerrüben, Klinker, Kali, Steinsalz, Düngemittel, Soda
RUD System 2win*	Empfohlene Zugmittel: Rundstahlkette 14 × 50–34 × 136; Bruchkraft 140–720 kN						
	250–1250	700	60	1,5	100	200	Zement, Kalkstein, Stückkalk, Soda, Gips, Düngemittel, Filterstaub
RUD System RUca	Empfohlene Zugmittel: Rundstahlkette 16 × 64 – 26 × 100; Bruchkraft 100 – 265 kN						
	250–630	20–210	35	0,9...1,4	Kettendurchmesser x 0,5 bis Kettendurchmesser x 1,2 je nach Einsatzfall	200	Baustoffe, Kali und Salz, Zucker, Kalk, Gips, REA Gips, Filterstaub, Zement
RUD System SWA	Empfohlene Zugmittel: Rundstahlkette 16 × 64 – 30 × 120; Bruchkraft 180 – 640 kN						
	400–1250	30...275	40	0,6...0,8	100	200	Dünger, schwer entladbare Fördergüter, für schonenden Förderguttransport
RUD Gewebegurte	Empfohlene Zugmittel: Gewebegurte sind mit 4–6 Einlagen EP 630–EP 1600 verfügbar						
	160–1250	700	45	1,7	40	120	Zement, Kalkstein, Gips, Zucker, Kohle, Korund, Sand, Kali, Steinsalz, Schlacke, Filterstaub
RUD Stahlseilgurte	Empfohlene Zugmittel: Stahlseilgurte sind mit einer Zugfestigkeit von 800...3150 N/mm Gurtbreite verfügbar.						
	315–1600	1200	120	1,7	80	120	Zement, Kalkstein, Kohle, Steinsalz, Kali, Schlacke

RUD KETTENBECHERWERKE

AUF EINEN BLICK



System 65

Sie sind die Spezialisten zum staubfreien Senkrechtfordern von pulverförmigen, körnigen, stückigen und temperaturbelasteten Schüttgütern.

2WIN

Hochverschleißfeste Ketten und Kettenräder geben die Sicherheit zum zuverlässigen Transport auch abrasiver Medien.

RUca

SWA

Je nach Anwendungsgebiet sind Kettenbecherwerke in Spezialausführungen mit eingeschnürtem Becherstrang oder mittenaustragend lieferbar.

FÖRDERLEISTUNGEN, RICHTWERTE BEI CA. 75 % FÜLLUNG

		Becher DIN 15233										
		160	200	250	315	400	500	630	800	1000	1250	1600
	Breite [mm]	160	200	250	315	400	500	630	800	1000	1250	1600
	Fördergeschw. [m/s]	1,05	1,05	1,15	1,15	1,20	1,20	1,34	1,34	1,48	1,48	1,48
	Förderleistung [m³/h]	9	11	20	25	44	61	94	129	196	305	391
		Becher DIN 15234										
		160	200	250	315	400	500	630	800	1000	1250	1600
	Breite [mm]	160	200	250	315	400	500	630	800	1000	1250	1600
	Fördergeschw. [m/s]	1,05	1,05	1,15	1,15	1,20	1,20	1,34	1,34	1,48	1,48	1,48
	Förderleistung [m³/h]	14	17	31	39	70	98	151	207	304	473	605
		Sonderbecher										
		160	200	250	315	400	500	630	800	1000	1250	1600
	Breite [mm]	160	200	250	315	400	500	630	800	1000	1250	1600
	Fördergeschw. [m/s]	1,15	1,15	1,25	1,25	1,28	1,33	1,49	1,49	1,48	1,48	1,48
	Förderleistung [m³/h]	18	23	41	52	91	133	209	287	353	558	715
		Hochleistungsbecher										
		160	200	250	315	400	500	630	800	1000	1250	1600
	Breite [mm]	160	200	250	315	400	500	630	800	1000	1250	1600
	Fördergeschw. [m/s]	1,15	1,15	1,25	1,25	1,28	1,33	1,49	1,49	1,48	1,48	1,48
	Förderleistung [m³/h]	27	34	59	75	129	185	288	397	499	789	1010

ABMESSUNGEN*

Becherbreite	b	160	200	250	315	400	500	630	800	1000	1250	1600
Kopf	a	724	724	904	904	1004	1160	1264	1460	1673	1747	1747
	c	560	560	695	695	785	885	955	1160	1320	1340	1340
	h	850	850	1050	1050	1250	1450	1600	1800	2100	2300	2300
Schlot	e	1000	1000	1250	1250	1400	1650	1800	2100	2450	2550	2550
	f	280	355	450	545	660	770	900	1110	1300	1600	2000
Fuß	a	724	724	904	904	1004	1160	1264	1460	1673	1747	1747
	g	1220	1220	1350	1350	1500	1700	1900	2100	2450	2500	2500
	t	670	670	800	800	880	970	1080	1300	1550	1550	1550
	s	1320	1320	1450	1450	1600	1800	2000	2200	2750	2750	2750
	E	900	1000	1200	1300	1500	1600	1800	2100	2500	2900	3500

* Betreffen nicht Einschnürbecherwerke & Mittenauswurfbecherwerke.

Die Becherwerksgehäuse sind selbsttragend, benötigen jedoch horizontale Führungen im Abstand von max. 15 m sowie unterhalb des Becherwerkskopfes. Der Becherwerkskopf besteht aus einem Unterteil mit Klappen zum Justieren der Abwurfzunge. Darüber angeordnet ist eine mehrteilige, abnehmbare Haube mit Schauklappe. Die Antriebswelle ist in Stehlagern abgestützt, die Wellendurchtrittsstellen sind mit nachschmierbaren Radialwellendichtringen verschlossen. Seitlich am Kopfunterteil ist die Konsole zur Abstützung handelsüblicher Antriebe befestigt. Eine Wartungsbühne und ein Montageträger kann bei Bedarf am Gehäuse befestigt werden.

Der Antrieb besteht aus einem Getriebemotor, der vorzugsweise an eine Frequenzregelung zu Wartungszwecken angeschlossen werden kann. Für größeren Leistungsbedarf empfehlen wir eine Antriebseinheit aus Kegelstirnradgetriebe, optional mit Hilfsantrieb, und Normmotor. Das Anlaufverhalten kann über eine Hydrokupplung bzw. einem elektrischen Sanftanlauf optimiert werden.

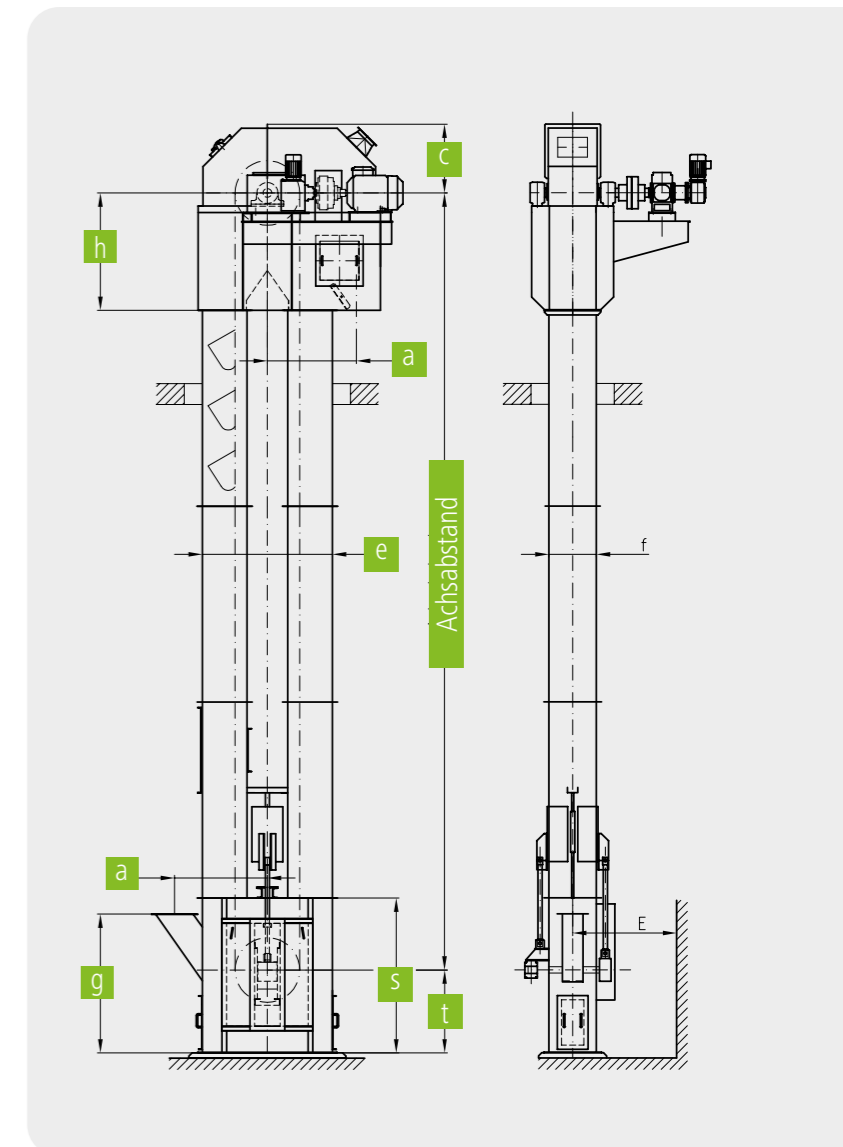
Der Doppel- bzw. Einzelschlot wird als verwindungssteifes Blechgehäuse in genormten Teillängen mit Verbindungsflanschen gefertigt. Die Wartungs- und Montageturm mit gegenüberliegender Montageklappe sollte möglichst im Gehäuse des aufgehenden Trums, ca. 0,8 m oberhalb einer Bühne angeordnet werden.

Der Becherwerksfuß wird wahlweise mit ölgefüllten Innenlagern oder außen angeordneten Stehlagern ausgeführt. Bei Außenlagerung werden die Wellendurchtrittsstellen mit Stopfbuchsen aus GG verschlossen. Beidseitig sind große Montageklappen und Reinigungsklappen vorgesehen. Die Kettenspannung wird über eine Gewicht- oder gefederte Spindelspannvorrichtung erzeugt.

Die RUD-Antriebsräder sind je nach Kettenart unverzahnte Kettenrollen mit austauschbaren, hochverschleißfesten Segmenten oder verzahnte Kettenräder mit austauschbaren, hochverschleißfesten Zähnen.

Die RUD-Umlenkräder sind Kettenrollen mit austauschbaren, hochverschleißfesten Segmenten bzw. Lauftringen.

Die Becher werden nach DIN oder entsprechend unserer Werksnorm gefertigt. Als Werkstoff stehen Stahl, Edelstahl oder Gummi zur Verfügung. Die Becherbefestigung erfolgt durch Steckmitnehmer oder Winkelhalter.



Die Ketten sind gehärtete Spezialentwicklungen aus legiertem Sonderstahl in hochverschleißfester Ausführung. Es kommen auch Laschenkettensysteme als Doppel- oder Zentralkette zum Einsatz.

Die Sicherheitseinrichtungen, bestehend aus Drehzahlwächter und Füllstandsmelder, überwachen die Betriebszustände des Becherwerkes.

Weiteres Zubehör ist lieferbar.

RUD RUca BECHERRÜCKWANDBEFESTIGUNG



SYSTEMVERGLEICH		DIN	RUca	
		Einglied-befestigung	Einglied-befestigung	Mehrglied-befestigung
	Abstützung im Kettenstrang	+	+	+++
	Eignung bei grobkörnigen Fördergütern	+	+	+++
	Eignung bei HL-Bechern			+++
	Verschleiß der Mitnehmer	++	+	+
	Verschleiß der Kette	+	++	++
	Systemsicherheit gegen Bruch	+	++	+++
	Feuchte / klebrige Fördergüter	+	+	++
	Systemsicherheit / Verfügbarkeit	+	++	+++
	System / Kette: Sicherheit	-	+	+

RUca – Die RUD Alternative zum DIN System

RUca ist nur als System in Verbindung mit den RUD Ketten und RUD Ketten-schlössern verfügbar.



BECHERRÜCKWANDBEFESTIGUNG RUca

Eigenschaften:

- für endlose RUD Kettenstränge verwendbar
- Kurze Montage- und Demontagezeiten, ohne Spezialwerkzeuge
- Ruca läuft nur über glatte Räder
- Sicherheit gegen Bruch und Absturz
- Geeignet, um alle DIN-Becherbefestigungen in Rundstahlkettenbecherwerken zu ersetzen (außer Becherseitenwandbefestigungen)
- Geringer Verschleiß der Kette
- Keine überdimensionierten Bauteile

Bestellbeispiel:

- Für die Anfrage oder Bestellung benötigen wir folgende Dinge:
- Anzahl der Becher für das ganze Becherwerk
 - Kettenbezeichnung nach DIN 764/ 766 bzw. DIN 5696 / 5698 (Anzahl der Glieder)
 - Kettenbügelgröße nach DIN 745/ 5699 oder, wenn Anzahl der Becher unbekannt
 - genauer Achsabstand des Becherwerkes
 - Kettenrollendurchmesser der Antriebs-

- und Umlenkrollen
- Kettenbezeichnung nach DIN 764/ 766 bzw. DIN 5696 / 5698 (Anzahl der Glieder)
- Kettenbügelgröße nach DIN 745/ 5699

Bitte für jedes Becherwerk einzeln anfragen.

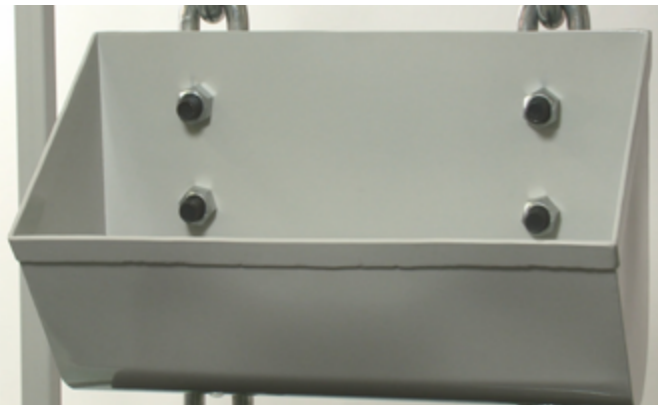

RUD Bestellnr. RUca	RUD Bestellnr. Testset ^{*2)}	Ruca Größe	Kette d x t	min. Bruchkraft	RUca Maße							Gewicht	Übliche DIN Becher DIN 15 233 DIN 15 234	
					A	B	G	H	I	J	K ^{*1)}			
[--]	[--]	[--]	[mm]	[kN]	[mm]	[mm]	[mm]	[mm]	[mm]	[mm]	[mm]	[mm]	[kg]	[mm]
7908918	7908536	26	26 x 100	265	190	53	M24	52	105	113	65	(105 / 60 / 50)	2.35	630 x 280

*1) In Klammern: üblicher Kettenbügel DIN 5699 / DIN 745 und deren „a“ Maß (Teilung / „a“ DIN 5699 / „a“ DIN 745)

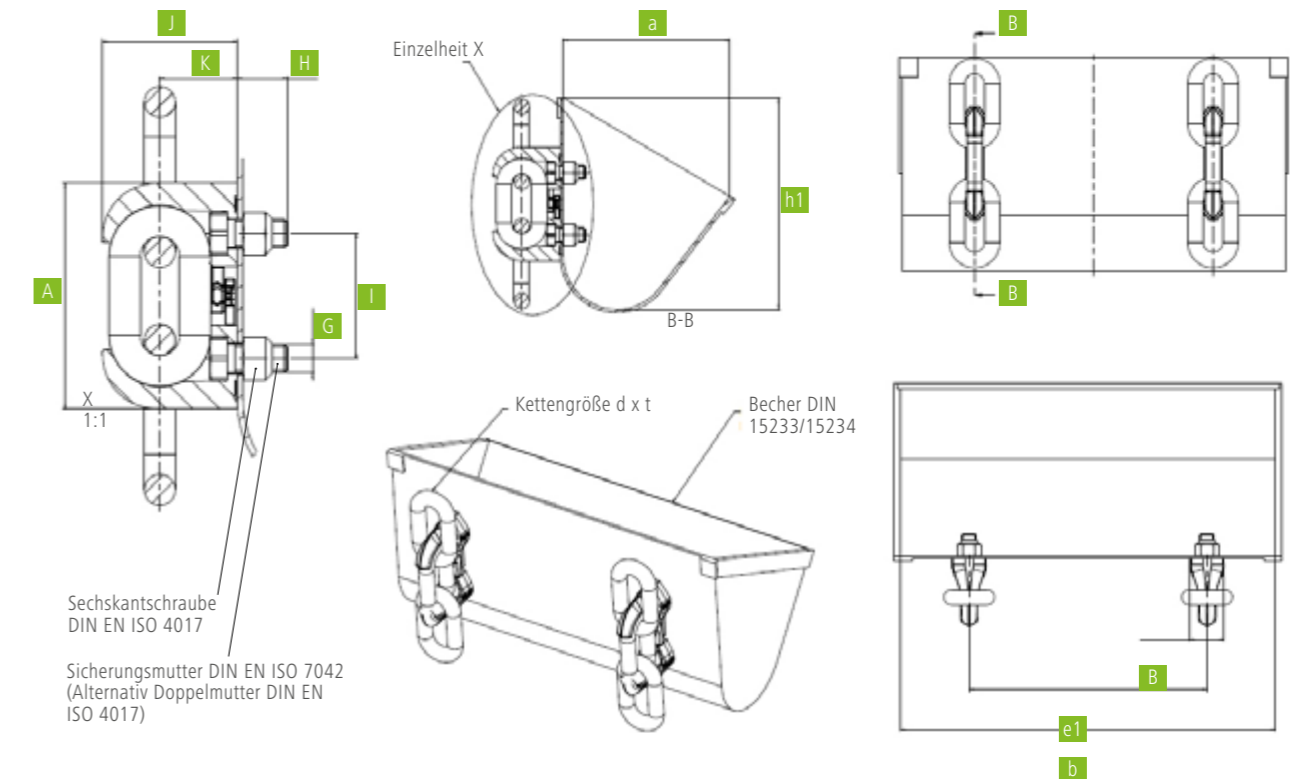
*2) beinhaltet 2 Kettenstränge und RUca Mitnehmer für mindestens 3 Becher

MONTAGEABFOLGE

1	2	3	4	5
Sechskantschrauben einsetzen	Obere RUca Hälfte in die Kette einfädeln	Untere RUca Hälfte in die Kette einfädeln	Sicherungsfeder einsetzen	Becher befestigen

BECHERRÜCKWANDBEFESTIGUNG RUca



RUD 2WIN BECHERRÜCKWANDBEFESTIGUNG

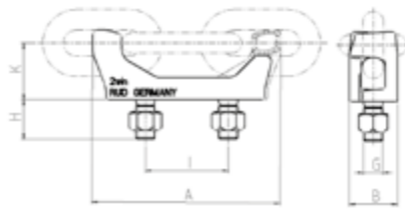
Eigenschaften:

- Für den Gebrauch in Becherwerken mit bis zu 60 m Höhe
- Endlose Kettenstränge verwendbar
- Kurze Montage- und Demontagezeiten, ohne Spezialwerkzeuge
- Becherbefestigung läuft über verzahnte

- und unverzahnte Räder
- Geeignet, alle DIN-Becherbefestigungen in Rundstahlkettenbecherwerken zu ersetzen (außer Becherseitenwandbefestigungen)



RUD Sachnr.	Kette d x t in mm	A	B	G	H	I	K ^{*1)}	Gewicht [kg]
7998699	14 x 50	124	40	M14	30	56	39 (56 / 34 / 25)	0,85
7998700	16 x 64	156	43	M16	35	63	45 (70 / 42 / 34)	1,15
8503775	19 x 75	180	50	M20	40	80	53 (80 / 47 / 37)	1,7
8503776	22 x 86	207	58	M24	50	91	62 (91 / 52 / 43)	2,7
8503777	26 x 100	240	60	M24	50	105	71 (105 / 60 / 50)	3,4
7996145	30 x 120	288	75	M30	60	126	84 (126 / 71 / 59)	6,5
7993608	34 x 136	327	92	M36	70	147	96 (147 / 81 / 68)	10,2



*1) In Klammern: üblicher Kettenbügel DIN 5699 / DIN 745 und deren „a“ Maß (Teilung / „a“ DIN 5699 / „a“ DIN 745)

MONTAGEABFOLGE

1	2.1	2.2	3	4
Bügel gegeneinander verdrehen	2win in die Kette einfädeln	2win in die Kette einfädeln	2win schließen	Becher befestigen

RUD SWA BECHERSEITENWANDBEFESTIGUNG

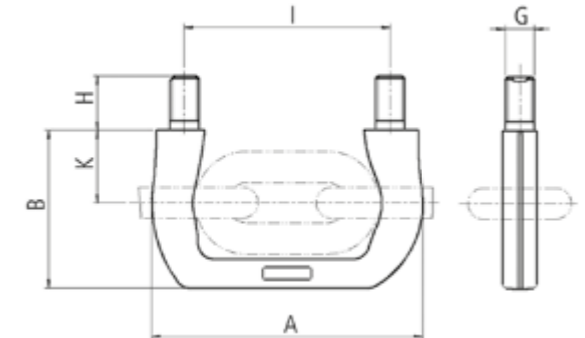
Eigenschaften:

- Für den Einsatz in langsam laufenden Becherwerken mit Schwerkraftentleerung, Mittenaustragsbecherwerke und Rückführbecherwerke
- Endlose Kettenstränge verwendbar

- Einfache Montage bei variablen Becherabstand
- Zweigliedbefestigung für ruhigen Lauf über die Räder



RUD Sachnr.	Kette d x t in mm	A	B	G	H	I	K	Gewicht [kg]
7992042	16 x 64	140	81	M16	35	105	37	0,6
7982949	19 x 75	164,4	98,5	M20	40	124	47	1,3
7992040	22 x 86	190	112	M20	40	145	51	1,4
7987910	26 x 100	224	130,5	M24	45	170	60	2,8
7990871	30 x 120	258,5	153,5	M30	55	198,5	71	3,5

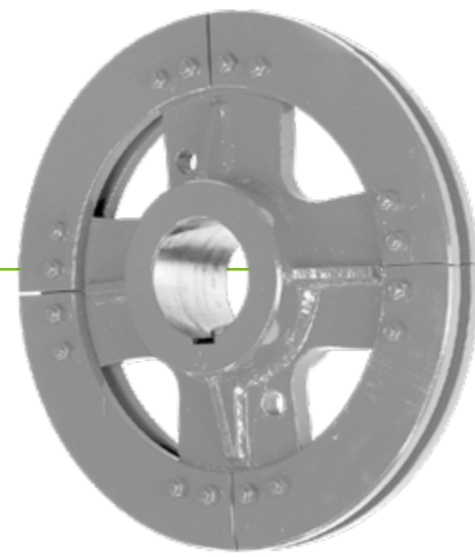


MONTAGEABFOLGE

1	2	3	4
Für Mittenaustragsbecherwerke	Für Rückführbecherwerke		

RUD KETTENROLLE

FÜR BECHERWERKE 2WIN, RUCA, SWA



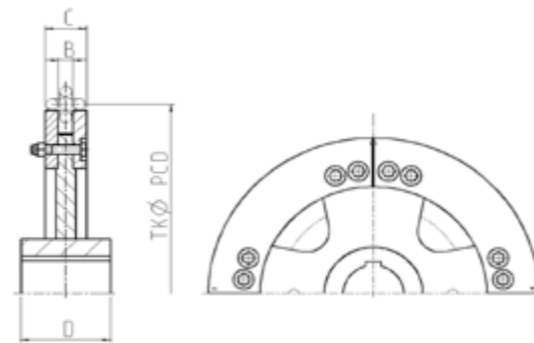
- Eigenschaften:**
- Speziell für die RUD Systeme 2win und SWA geeignet
 - Fertig gebohrt und genutet, entsprechend Kundenwunsch
 - Robuste Schweißkonstruktion mit auswechselbaren Laufsegmenten
 - Gehärtete Laufsegmente für den Antrieb
 - Ungehärtete Laufsegmente für die Umlenkung

Bestellbeispiel:
 Kettenrolle für System 2win
 Ausführung komplett
 TK Ø in mm 710
 Für Kette 19 x 75
 Anzahl in Stk 4
 Nabenbohrung 120^{H7}
 Segmente gehärtet

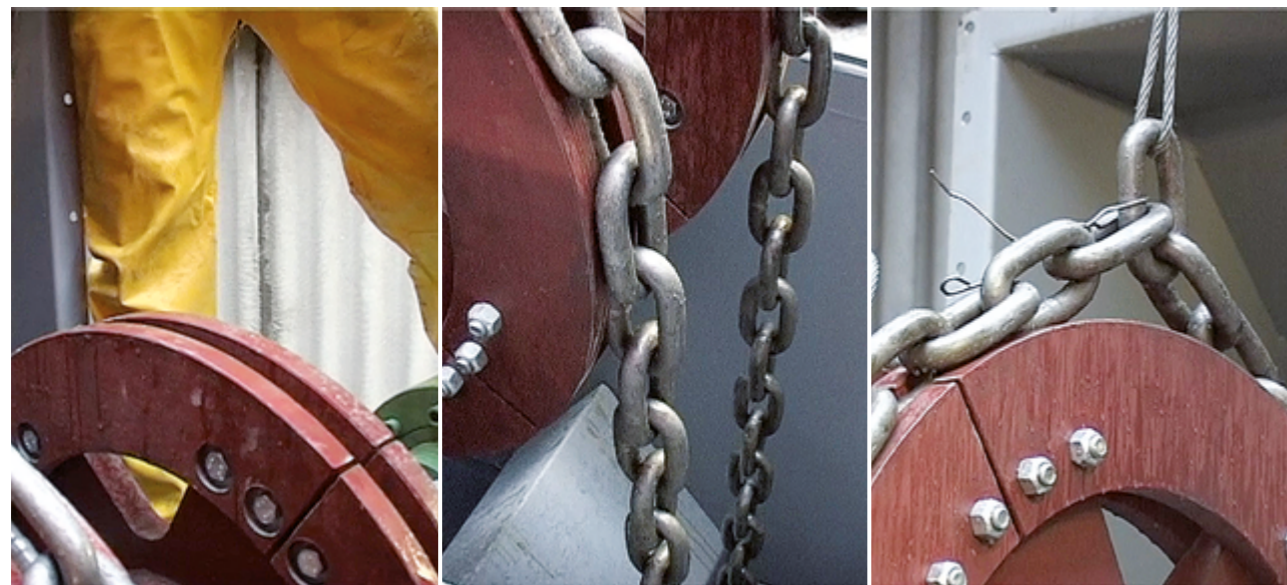
Besondere Einschnürrollen und Umlenkrollen auf Anfrage.

Ersatzteile:
 Je Kettenrolle ein Satz Laufsegmente

Kette d x t in mm	TK Ø	B	C	D	Gewicht komplette Rolle ca. kg / Stk.
14 x 50	500	19	55	120	70
16 x 64	630	22	62	140	135
19 x 75	710	27	71	160	170
22 x 86	800	29	79	170	250
26 x 100	900	33	93	200	350
30 x 120	1000	40	110	200	450
34 x 136	1250	44	114	220	500



MONTAGE VON KETTEN ÜBER GLATTE ANTRIEBSROLLEN IM BECHERWERK



RUD BECHERBEFESTIGUNG

SYSTEM 65



System 65 Die RUD Becherbefestigung: mit integrierter Verschleißmarke

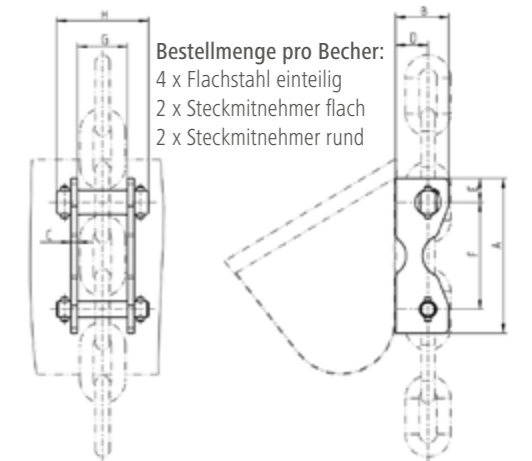
Kette d x t in mm	Flachstahl einteilig	Steckmitnehmer Flach	Steckmitnehmer Rund	A	B	C	D	E	F	G	H	Gewicht komplett kg
14 x 50	7908368	61160	61162	150	55	8	33	25	100	49	93	1.0
16 x 64	7908380	61163	61165	190	65	10	40	31	128	58	110	1.9
19 x 75	7908381	61166	61168	230	75	12	45	40	150	68	130	3.0
22 x 86	7908382	61169	61171	260	85	12	50	44	172	80	158	4.6
26 x 100	7908383	61172	61173	290	100	12	61	45	200	94	172	6.4
30 x 120	7908384	61174	61175	340	125	12	75	50	240	109	190	9.7
34 x 136	7908386	54713	54714	380	130	15	80	54	272	122	210	12.8

- Eigenschaften:**
- Für schwere Betriebsbedingungen im Becherwerksbereich
 - Robust und hochverschleißfest
 - Einfache Montage und Demontage der Becher an die Kette

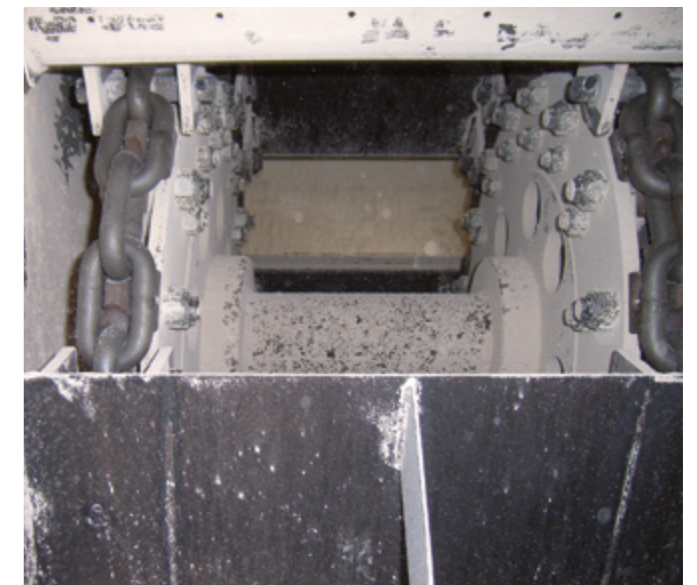
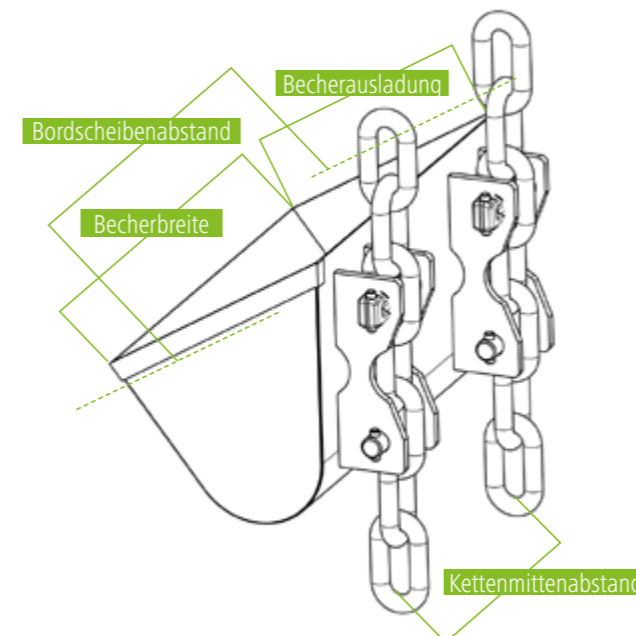
Lieferumfang pro Becherbefestigung (ein Becher):

- 4 Flachstähle einteilig mit Verschleißanzeige aus verschleißfestem Stahl
- 2 x Steckmitnehmer flach einsatzgehärtet
- 2 x Steckmitnehmer rund einsatzgehärtet

Einzelteile wie Flachstähle und Steckmitnehmer können auch separat nachbestellt werden.



Bestellmenge pro Becher:
 4 x Flachstahl einteilig
 2 x Steckmitnehmer flach
 2 x Steckmitnehmer rund



RUD UMLENKROLLE FÜR BECHERWERKE

SYSTEM 65



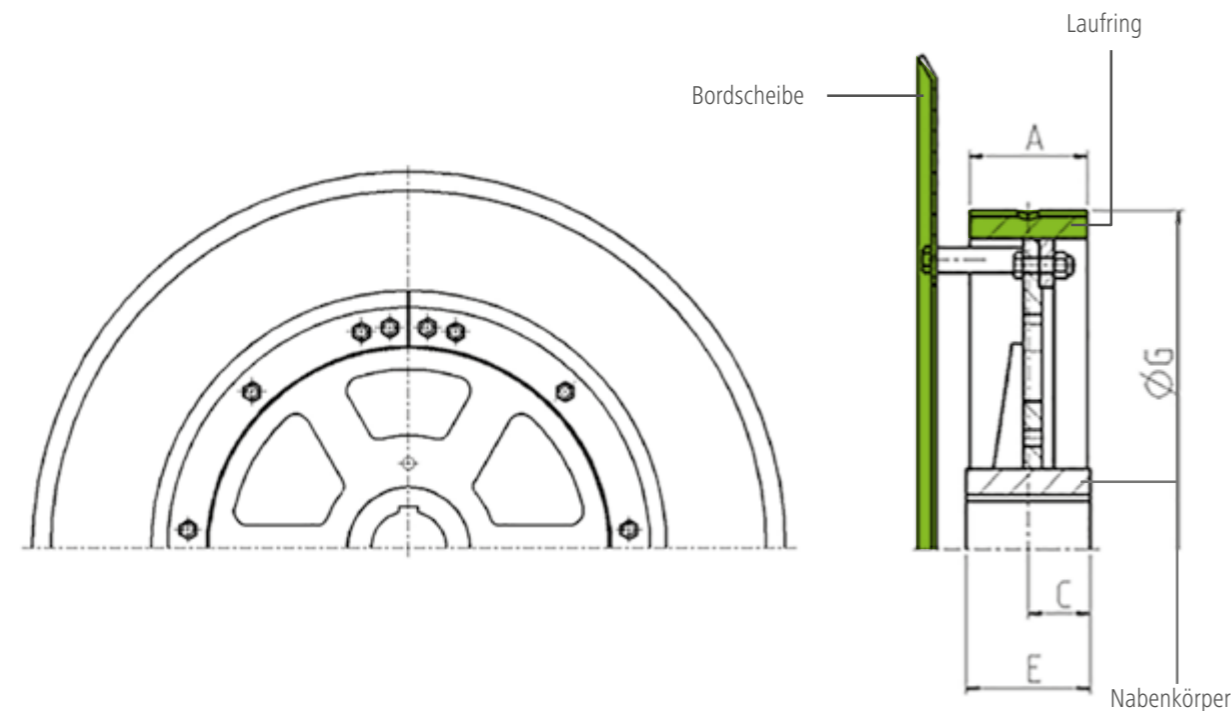
Eigenschaften:

- Der Laufring und die Nabscheibe sind stabile Schweißkonstruktionen
- Durch den verzahnten Antrieb wird an der Umlenkung keine Gewichtsvorspannung benötigt. Die Kette wird im entspannten Zustand umgelenkt
- Reduzierung Verschleiß

Bestellbeispiel:

Umlenkrolle komplett
 Für Kette 30 × 120
 Auflage Ø in mm 980
 Maß C in mm 80
 Maß E in mm 160
 Ø Nabenbohrung 90^{H7}
 Kettenmittenabstand = ...
 Bordscheibenabstand = ...

					Bestellnummern		
Auflage Ø G	A	C	E	Gewicht kg / Stk.	Laufring	Bordscheibe	Umlenkrolle
540	110	70	140	120	55148	58287	59846
575	100	70	140	125	57571	58153	59847
630	100	70	140	135	57567	58104	59848
730	120	70	140	185	57599	58163	59849
800	120	80	160	210	57615	58204	59851
870	140	80	160	250	57618	58284	59867
980	190	80	160	420	57642	58285	59875
1095	190	80	160	510	57638	58192	59918
1180	195	100	200	620	59810	58280	59929
1280	195	70	140	560	59839	58296	60001



RUD ZAHNKETTENRAD

SYSTEM 65

ZAHNKETTENRAD MIT AUSWECHSELBAREN EINZELZÄHNEN ¹

Eigenschaften:

- Auswechselbare Einzelzähne bestehen aus MnCr-Sonderstahl
- Die Zähne sind hochverschleißfest randschichtgehärtet
- Naben- und Gegenscheibe sind aus Schweißkonstruktion

Bestellbeispiel

Zahnkettenrad:
 Für Kette 22 × 86
 Zähnezahl 16
 Maß C in mm 90
 Maß E in mm 180
 Ø Nabenbohrung 180^{H7}

Alternativ:

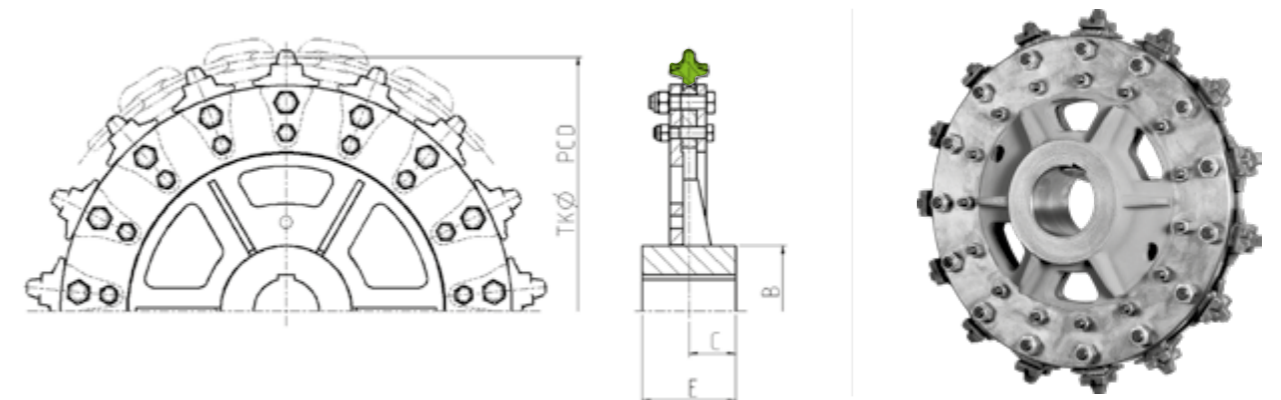
Einzelzahn mit Verschraubung
 Für Kette 22 × 86
 Zähnezahl 16

¹ Andere Abmessungen auf Anfrage

*Vorzugsgrößen entsprechen DIN 15251

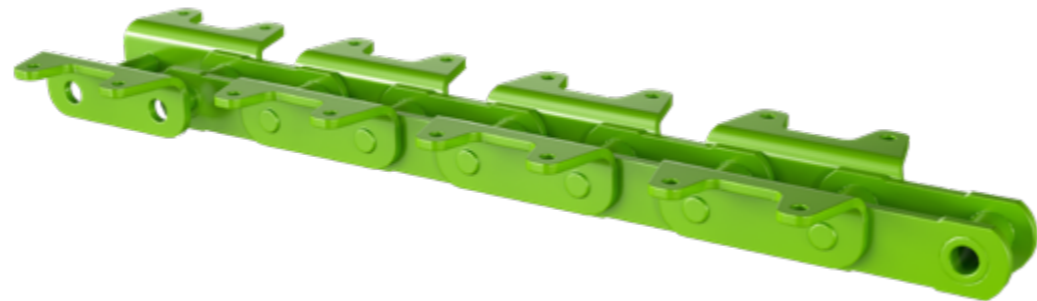
Kette d × t in mm	Zähne	TK Ø	B	C	E	Gewicht kg / Stk.
14 × 50	16	510	160	50	110	71
	20	637	200	85	170	115
16 × 64	15*	612	200	85	170	125
	17	694	201	75	150	148
	18	734	200	75	150	121
19 × 75	20	816	210	90	180	148
	15*	718	240	75	150	132
22 × 86	17	813	280	75	150	209
	19	908	270	90	180	289
26 × 100	15*	823	275	90	180	238
	16	878	275	90	180	242
	17	932	270	90	180	299
30 × 120	18	986	300	100	200	350
	14*	894	300	100	200	270
	15	956	300	100	200	290
34 × 136	16	1020	300	100	200	403
	17	1084	300	100	200	410
	14*	1072	300	100	200	409
30 × 120	15	1148	380	100	200	371
	16	1225	300	100	200	446
	17	1300	325	125	250	501
34 × 136	14*	1214	370	100	200	489
	15	1301	370	100	200	488
30 × 120	16	1387	390	110	220	677

AUCH ZÄHNE MIT ERHÖHTER GLIEDAUFLAGE ERHÄLTICH
 SIEHE HIERZU SEITE 20



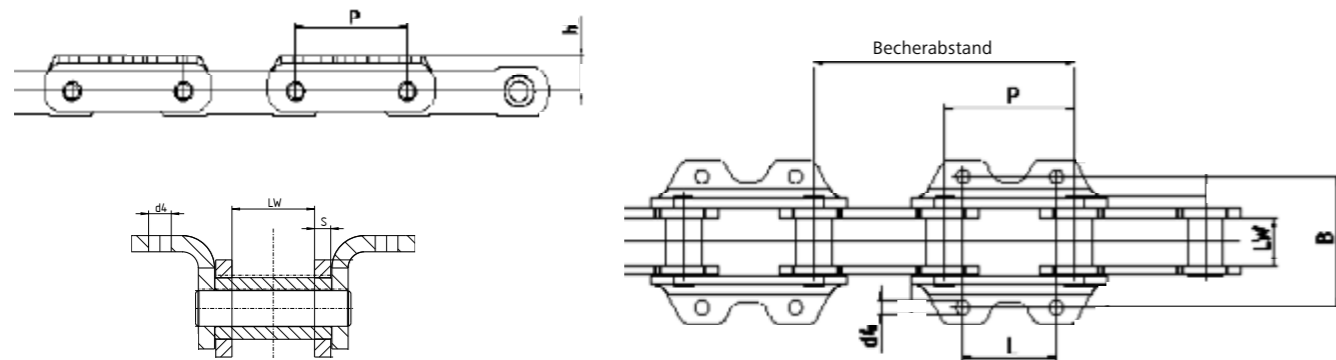
RUD Zentralkette mit integriertem Befestigungswinkel

Die RUD-Zentralketten sind ideal für den Einsatz in Hochleistungsbecherwerken und Elevatoren in der Fördertechnik. Für die Senkrechtförderung von pulverförmigen, körnigen, stückigen und temperaturbelasteten Fördergütern ist die RUD-Zentralkette ein robustes Zugmittel.

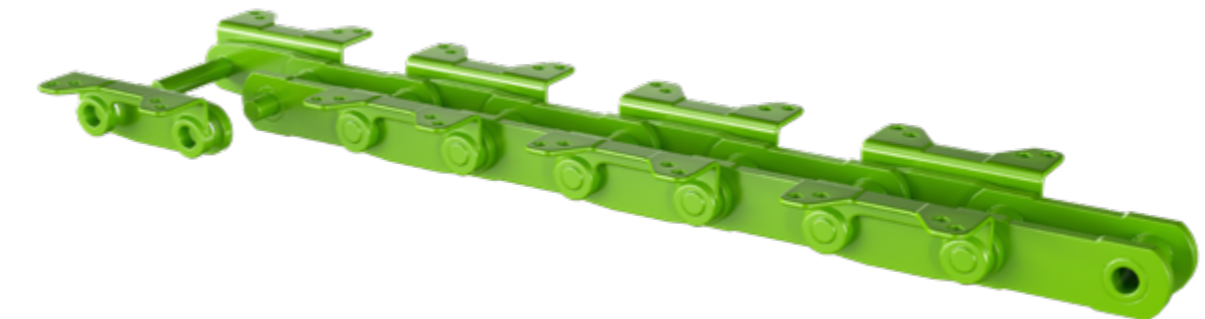


Kettengröße	Artikelnummer	P	LW	B ¹	L ¹	Gewicht ² [kg/m]	Stranglänge [mm]	Bruchkraft [kN]	h	d4	übliche Becherbreite [mm]
RU 40	8505869	140	51	140	100	20,3	2800	400	45	14	200...400
RU 55	8505874	152,4	66	200	130	31,3	3048	550	50	18	250...450
RU 70	8505876	152,4	71	250	150	40	3048	700	55	18	300...630

¹ kundenspezifisch anpassbar
² inkl. Befestigungswinkel

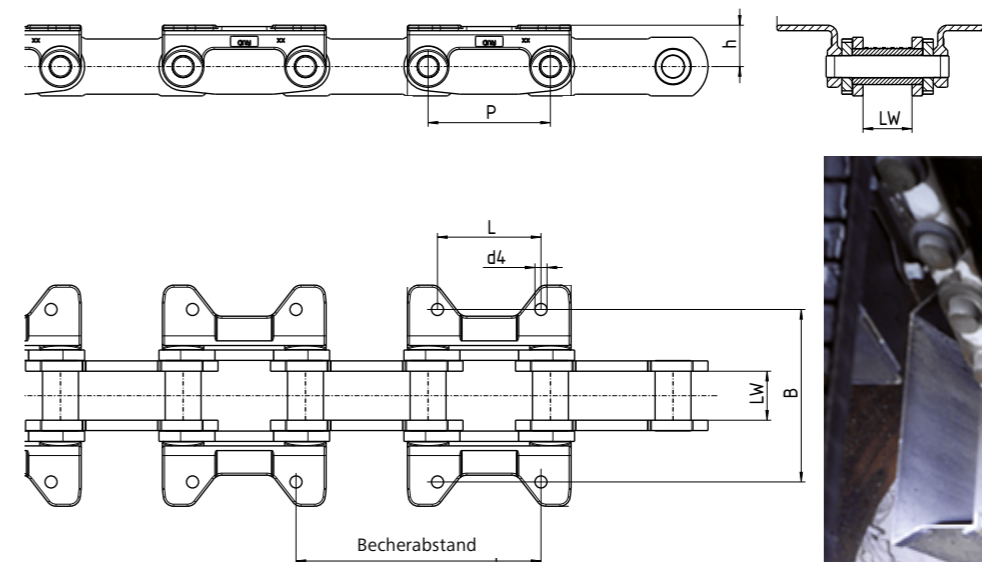


RUD Zentralkette mit separatem Befestigungswinkel



Kettengröße	Artikelnummer	P	LW	B ¹	L ¹	Gewicht ² [kg/m]	Stranglänge [mm]	Bruchkraft [kN]	h	d4	übliche Becherbreite [mm]
RU 80	auf Anfrage	177,8	71	283 / 250	200 / 150	45,2	3556	1000	60	17,5	400...800
RU 100	8505878	177,8	71	283 / 250	200 / 150	45,2	3556	1000	60	17,5	400...800

¹ kundenspezifisch anpassbar
² inkl. Befestigungswinkel

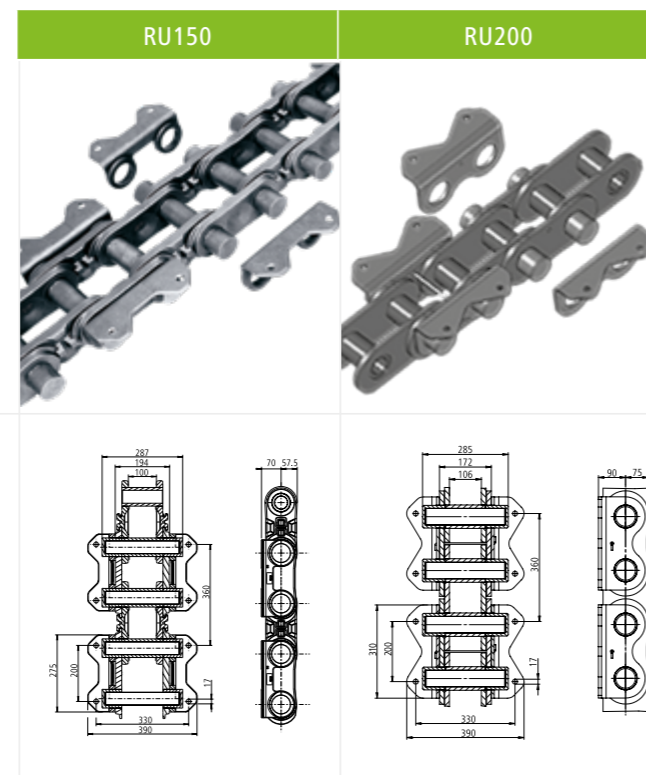


RUD ZENTRALKETTE

RU150 // RU200

ZENTRALKETTEN

Bestellnummer Kette	Bestellnummer Winkel	Kettengröße	Stranglänge [mm]	Teilung [mm]	Bruchkraft [kN]	möglicher Becherabstand [mm]	übliche Becherbreite [mm]
7905523	6 × 8504351	RU150	1080	180	1500	360	400–1000
7992038	Kette inkl. Winkel	RU200	1080	180	2000	360	600–1100



ANTRIEBSRAD

UMLENKRAD / SPANNKETTENRAD

Antriebsrad TK Ø [mm]	B max [mm]	E max [mm]	Gewicht ca. [kg]	B max [mm]	E max [mm]	Gewicht ca. [kg]	übliche Kettengröße
645	300	200	172	200	120	127	RU40 / RU55
700	300	200	195	200	120	147	RU40 / RU55 / RU70
800	400	360	480	220	200	300	RU70 / RU80 / RU100 / RU150
900	400	360	570	220	200	360	RU80 / RU100 / RU150
960	370	220	390	220	200	460	RU80 / RU100 / RU150
1000	400	300	740	220	200	550	RU80 / RU100 / RU150
1170	420	300	880	220	200	700	RU80 / RU150 / RU200
1300	450	300	970	220	200	765	RU80 / RU150 / RU200

Eigenschaften:

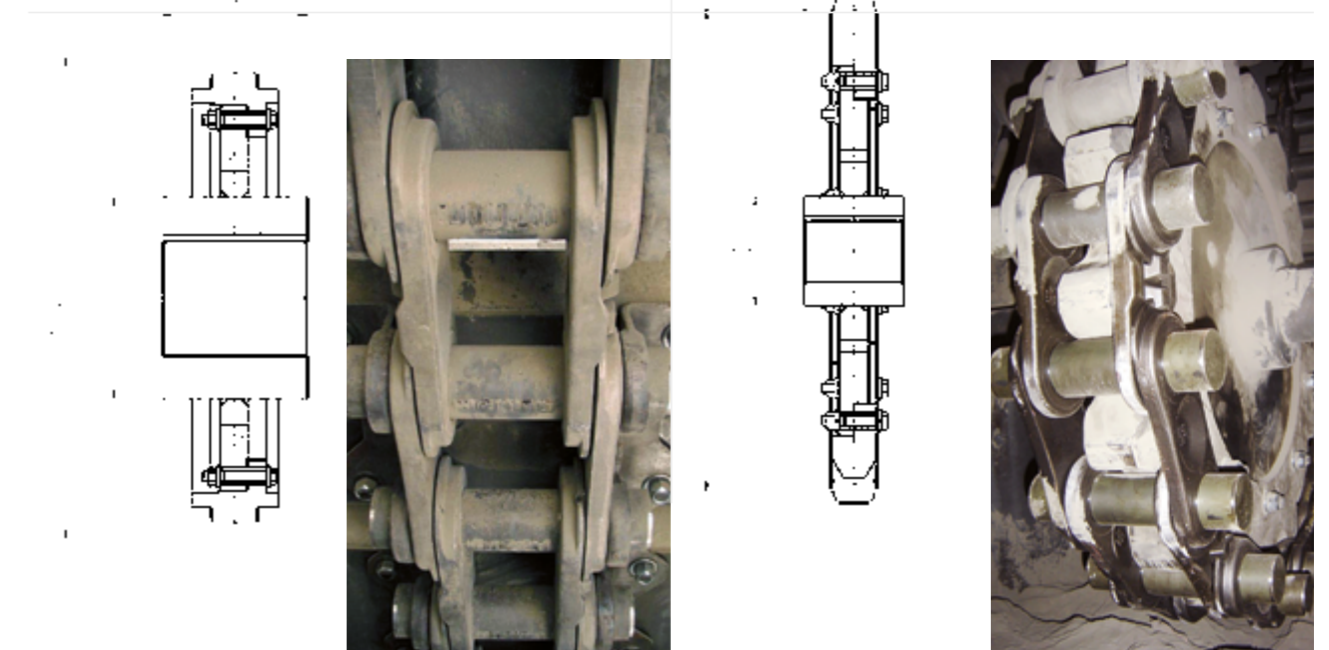
- Laufkränze aus Cr-Mo-Stahl
- Lauffläche induktiv gehärtet

RUD Antriebsrad

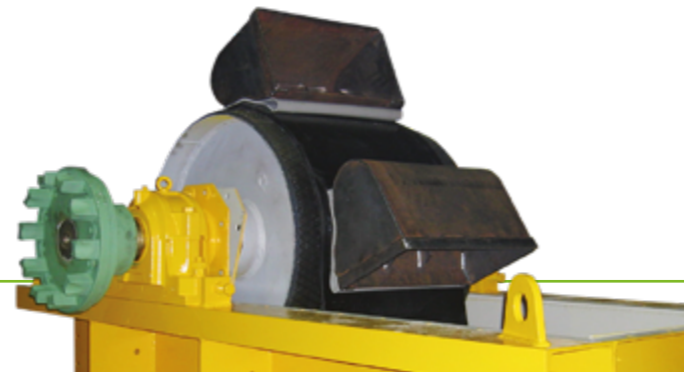


RUD Spannkettenrad

Spannkettenräder können verzahnt und unverzahnt sein



RUD GURTBECHERWERKE



Zum stetigen Senkrechtfördern von schöpfbaren Schüttgütern eignen sich Gurtbecherwerke besonders. Grobkörnigen oder temperaturbelasteten Fördergütern wird durch geeignete Maßnahmen Rechnung getragen. Stabile Gurte mit Gewebe oder Stahleinlagen transportieren das Fördergut staubfrei und problemlos auch über größere Förderhöhen.

FÖRDERLEISTUNGEN, RICHTWERTE BEI CA. 75 % FÜLLUNG

Becher DIN 15233												
	Breite [mm]	160	200	250	315	400	500	630	800	1000	1250	1600
	Fördergeschw. [m/s]	1,05	1,05	1,15	1,15	1,20	1,20	1,34	1,34	1,48	1,48	1,48
	Förderleistung [m³/h]	10	12	25	31	45	63	99	140	224	316	405
Becher DIN 15234												
	Breite [mm]	160	200	250	315	400	500	630	800	1000	1250	1600
	Fördergeschw. [m/s]	1,05	1,05	1,15	1,15	1,20	1,20	1,34	1,34	1,48	1,48	1,48
	Förderleistung [m³/h]	16	20	38	48	71	101	160	225	348	490	627
Sonderbecher												
	Breite [mm]	160	200	250	315	400	500	630	800	1000	1250	1600
	Fördergeschw. [m/s]	1,15	1,15	1,25	1,25	1,28	1,33	1,49	1,49	1,48	1,48	1,48
	Förderleistung [m³/h]	25	32	56	70	105	154	246	353	512	726	930
Hochleistungsbecher												
	Breite [mm]	160	200	250	315	400	500	630	800	1000	1250	1600
	Fördergeschw. [m/s]	1,15	1,15	1,25	1,25	1,28	1,33	1,49	1,49	1,48	1,48	1,48
	Förderleistung [m³/h]	27	34	64	81	134	198	321	480	652	850	1088

ABMESSUNGEN

Becherbreite	b	160	200	250	315	400	500	630	800	1000	1250	1600
Kopf	a	724	724	904	904	1004	1160	1264	1460	1673	1747	1747
	c	560	560	695	695	785	885	955	1160	1320	1340	1340
Schlot	e	1000	1000	1250	1250	1400	1650	1800	2100	2450	2550	2550
	f	280	355	450	545	660	770	900	1110	1300	1600	2000
Fuß	a	724	724	904	904	1004	1160	1264	1460	1673	1747	1747
	g	1220	1220	1350	1350	1500	1700	1900	2100	2450	2500	2500
	t	670	670	800	800	880	970	1080	1300	1550	1550	1550
	s	1320	1320	1450	1450	1600	1800	2000	2200	2750	2750	2750
Ausbaustand	E	900	1000	1200	1300	1500	1600	1800	2100	2500	2900	3500

Die Becherwerksgehäuse sind selbsttragend, benötigen jedoch horizontale Führungen im Abstand von max. 15 m sowie unterhalb des Becherwerkskopfes. Der Becherwerkskopf besteht aus einem Unterteil mit Klappen zum Justieren der Abwurfzunge. Darüber angeordnet ist eine mehrteilige, abnehmbare Haube mit Schauklappe. Die Antriebswelle ist in Stehlagern abgestützt, die Wellendurchtrittsstellen sind mit nachschmierbaren Radialwellendichtringen verschlossen.

Seitlich am Kopfunterteil ist die Konsole zur Abstützung handelsüblicher Antriebe befestigt. Eine Wartungsbühne und ein Montage-träger kann bei Bedarf am Gehäuse befestigt werden. Der Antrieb besteht aus einem Getriebemotor, der vorzugsweise an eine Frequenzregelung zu Wartungszwecken angeschlossen werden kann. Für größeren Leistungsbedarf empfehlen wir eine Antriebseinheit aus Kegelstirnradgetriebe, optional mit Hilfsantrieb, und Normmotor.

Das Anlaufverhalten kann über eine Hydrokupplung bzw. einem elektrischen Sanftanlauf optimiert werden.

Der Doppel- bzw. Einzelschlot wird als verwindungssteifes Blechgehäuse in genormten Teillängen mit Verbindungs-faschen gefertigt. Die Wartungs- und Montagetür mit gegenüber-liegender Montageklappe sollte möglichst im Gehäuse des auf-gehenden Trums, ca. 0,8 m oberhalb einer Bühne angeordnet werden.

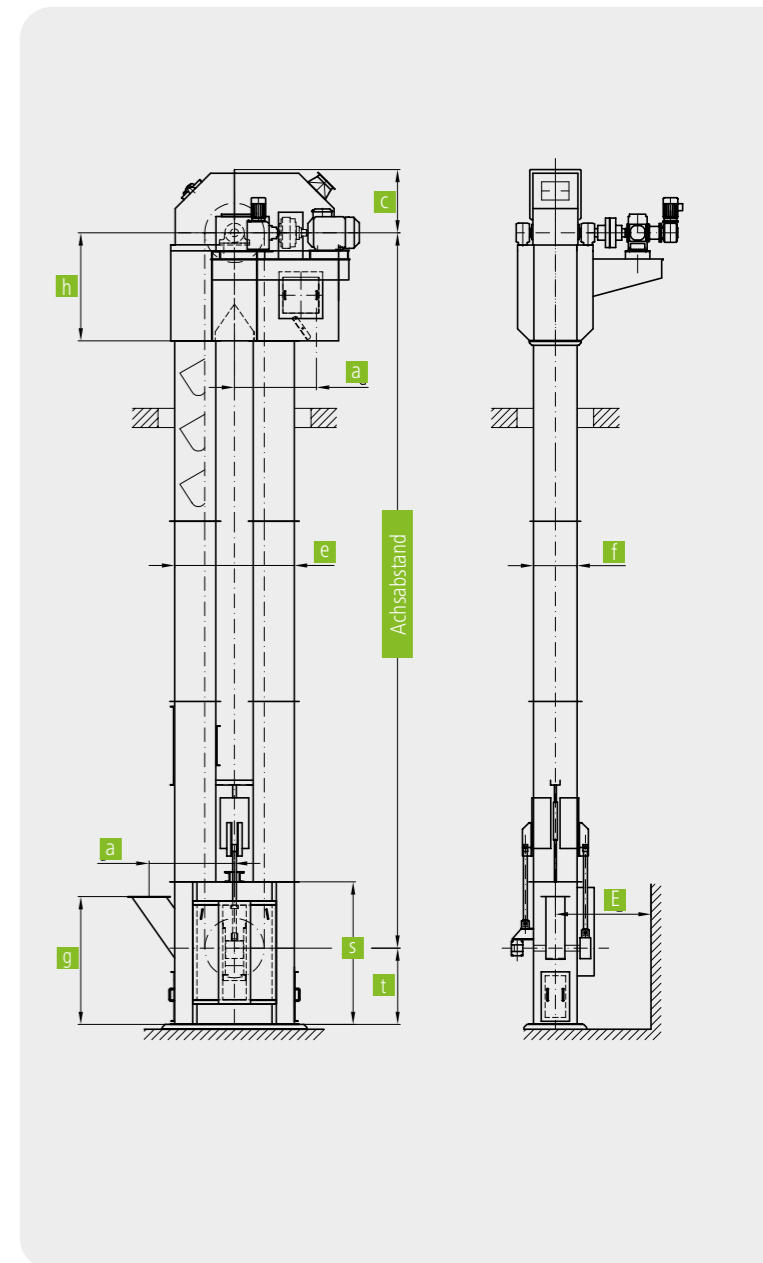
Der Becherwerksfuß wird wahlweise mit ölgefüllten Innen-lagern oder außen angeordneten Stehlagern ausgeführt. Bei Außenlagerung werden die Wellendurchtrittsstellen mit Stopfbuchsen aus GG verschlossen. Beidseitig sind große Montage und Reinigungsklappen vorgesehen. Die Gurtvor-spannung wird über eine Parallelgewicht- oder Spindelspan-norrichtung erzeugt. Während die Parallelgewichtsspan-nung die Gurtdehnung automatisch ausgleicht, erfordert die Spindelspannung ein manuelles Nachstellen.

Die Antriebstrommel ist mit einem Gummibelag beschichtet. Auf Wunsch liefern wir aufschraubbare, gummierte Schalen-segmente, die einen einfachen Austausch ermöglichen.

Die Spanntrommel ist als Stabtrommel ausgebildet. Innenliegende Kegel leiten das eingedrungene Fördergut seitlich heraus.

Die Becher werden nach DIN oder entsprechend unserer Werksnorm gefertigt. Als Werkstoff stehen Stahl, Edelstahl, Aluminium, Kunst-stoff oder Gummi zur Verfügung.

Die Becherbefestigungen werden entsprechend der Belastung gewählt. Zwischen Gurt und Becherrücken werden Gummi-leisten angeordnet. Die Befestigung erfolgt durch Tellerschrauben, Kugel- bzw. Halbrundsegmente mit Senkschrauben. Die Gurte sind mit Gewebe- oder Stahlseleinlagen lieferbar.



Für hohe Förderguttemperaturen werden Heißgut-Gummi-mischungen verwendet.

Die Gurtverbindung erfolgt durch mechanischen Winkel bzw. Klauenverbinder. Bei Gurten mit geringer Längendehnung ist auch eine Endlosvulkanisation möglich. Die Sicherheits-einrichtungen, bestehend aus Gurt-Schieflaufwächter, Dreh-zahlwächter und Füllstandsmelder, überwachen die Betriebs-zustände des Becherwerkes.

Weiteres Zubehör ist lieferbar.

RUD GURTBECHERWERKE



DIE RUD-ANTRIEBSTROMMEL-AUSFÜHRUNG MIT ZYLINDRISCHEM MITTELTEIL UND SEITLICH ABNEHMENDEM DURCHMESSER SORGT FÜR:

- Gleichmäßige Lastverteilung über die Gurtbreite
- Geringen Verschleiß des Reibbelages
- Stablen Gurtlauf und damit
- Längere Lebensdauer des Gurtes



Die RUD-ANTRIEBSTROMMEL-AUSFÜHRUNG MIT AUSWECHSELBAREM REIBBELAG ist:

- Bei Verschleiß des Reibbelages leicht wechselbar
- Ohne Trommelausbau und Gurtöffnung auswechselbar
- Dadurch besser wartungsfreundlich und sorgt damit
- Für eine Verringerung der Stillstandzeiten
- Die Segmente sind nach Neugummierung mehrfach verwendbar



DIE RUD-PARALLEL-SPANNEINRICHTUNG STELLT:

- Einen automatischen Dehnungsausgleich des Gurtes sicher
- Eine geringe Vorspannkraft und damit geringe Belastung auf Gurt und Antriebstrommelbelag sicher
- Einen stabilen Gurtlauf sicher
- Eine wartungsfreie Ausführung dar

RUD STAHLSEILGURTE // BECHERBEFESTIGUNGEN

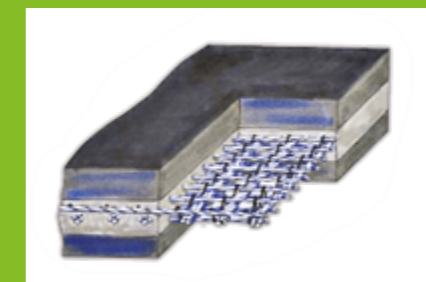
DIE RUD-STAHLSEILGURTE BESITZEN:

- Eine Zugfestigkeit von 800 – 3150 N/mm Gurtbreite sowie eine geringe Längendehnung von max. 0,3%. Damit ist keine spätere Gurtkürzung während der Gesamtlebensdauer erforderlich
- Beidseitige Stahlquerarmierung für hohe Quersteifigkeit und damit optimaler Gradlauf sowie hohe Ausreißfestigkeit der Becher
- Heißgummimischungen, die für bis zu 130° C Fördergut-Dauertemperatur und temperaturbeständig bis zu max. 180° C Spitzenbelastung
- Beidseitige Deckplattendicken 5 mm stark und Vollgummikantenschutz für eine lange Lebensdauer auch bei stark schleißenden Fördergütern
- Bohrungen für die Becherbefestigungen, die mittels Wasserstrahl eingebracht sind und damit höchste Qualität sichern
- Im Werk vorbereitete Gurtenden für die Endlosverbindung mit mechanischem Gurtverbinder. Auch Endlosschließen durch Heißvulkanisation ist möglich



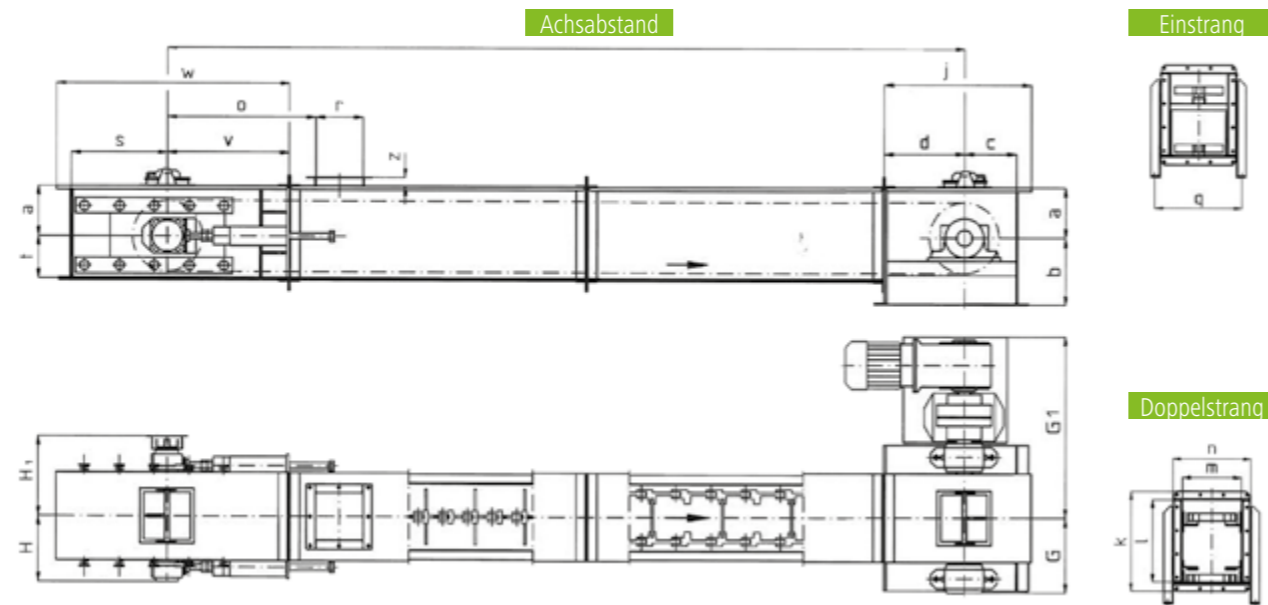
DIE RUD-BECHERBEFESTIGUNGEN BESITZEN:

- Weichgummibeilagen zwischen Becherrücken und Gurt, die Materialverklebungen verhindern und die Wärmeeinwirkung auf den Gurt reduzieren
- Eine Anpassungsfähigkeit an die Balligkeit der Trommel
- Belastungsabhängig immer das optimale Befestigungselement
- In Verbindung mit Stahlseilgurten extreme Ausreißfestigkeit auch im Grobkornbereich



RUD TROGKETTENFÖRDERER

Für die staubfreie, horizontale und leicht ansteigende Förderung und Dosierung auch grober Schüttgüter bieten sich Trogkettenförderer an. Hohe Verschleiß- und Hitzebeständigkeit sind beim Trogkettenförderer gepaart mit der Option zu mehreren Ein- und Ausläufen. Als Sonderbauform liefern wir auch Reinigungskratzer.

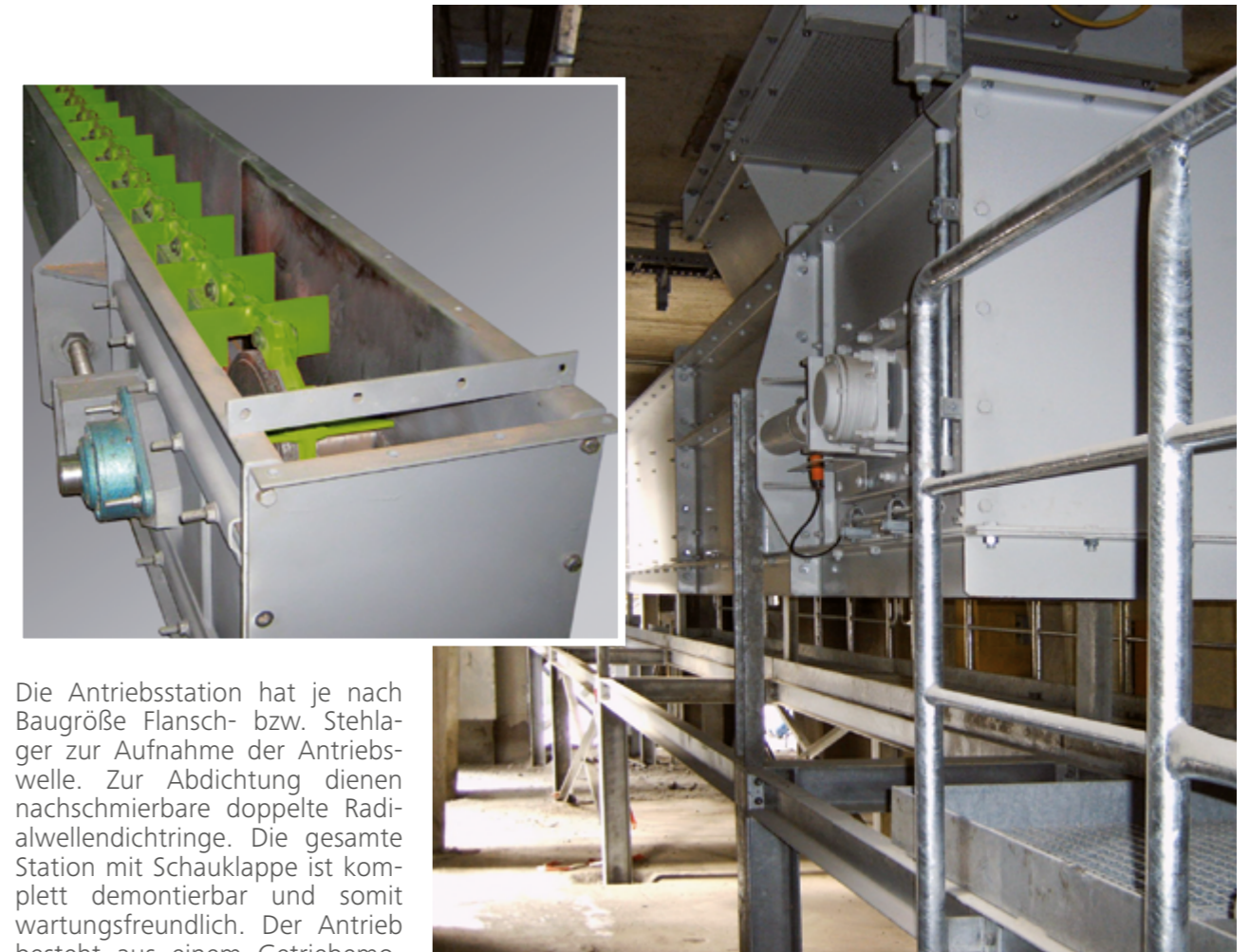


FÖRDERLEISTUNG BEI HORIZONTALER FÖRDERUNG / RICHTWERTE

Kettenbreite	B	200	250	315	315	400	500	630	800	1000	1250	
Kette		Einstrang				Doppelstrang						
Fördergeschwindigkeit [m/s]	0,25	0,25	0,25	0,25	0,25	0,25	0,25	0,25	0,25	0,25	0,25	
Förderleistung [m³/h]												
Mit Niederhalter	m³/h	–	–	–	21	45	83	128	244	316	406	
Ohne Niederhalter	m³/h	23	36	45	56	92	126	158	288	360	450	

ABMESSUNGEN

Kettenbreite	B	200	250	315	315	400	500	630	800	1000	1250
Antriebsstation	a	210	210	210	298	298	298	298	405	405	405
	b	340	340	340	450	450	450	450	610	610	610
	c	230	230	230	300	300	300	300	400	400	400
Trog	d	370	370	370	450	450	450	450	600	600	600
	l	405	405	405	528	528	528	528	730	730	730
	m	260	310	375	375	460	560	690	860	1060	1310
Spannstation	o	910	910	935	935	1020	1065	1115	1290	1385	1490
	z	53	53	53	53	53	53	53	64	74	74
	t	195	195	195	230	230	230	230	325	325	325
	s	550	550	550	550	550	550	550	550	550	550



Die Antriebsstation hat je nach Baugröße Flansch- bzw. Stehlagler zur Aufnahme der Antriebswelle. Zur Abdichtung dienen nachschmierbare doppelte Radialwellendichtringe. Die gesamte Station mit Schauklappe ist komplett demontierbar und somit wartungsfreundlich. Der Antrieb besteht aus einem Getriebemotor oder einer Getriebe-Normmotor-Einheit auf seitlich angeordneter Konsole. Zur Vermeidung von Überlasten können entsprechende Sicherheitskupplungen vorgesehen werden.

Der Trog besteht aus Einzelstücken in genormten Teillängen mit Verbindungsflanschen. Bei den meisten Fördergütern werden Niederhalteschienen empfohlen, die ein Aufwachsen des Materials und somit ein Klettern der Kette verhindern. Bei mäßig schleißenden Fördergütern erhalten die Seitenwände und das Bodenblech einen Schleißchutz aus mangan-legiertem Stahl. Für stark schleißende Güter empfiehlt sich der Einsatz von Schmelzbasaltauskleidungen oder Schleißblechen mit Hartauftragschweißung. In Sonderfällen kann der Trogboden zu einem Materialpolster ausgebildet werden.

Die Spannstation hat Flanschlager zur Aufnahme der Spannwellen. Die Wellendurchtrittstellen am Gehäuse werden mit nachschmierbaren doppelten Radialwellendichtungen ausgerüstet. Die gesamte Station mit Schauklappe ist komplett demontierbar und somit wartungsfreundlich. Die Vorspannung der Kette wird über gefederte Druckspindeln erzeugt und eingestellt.

Die Antriebs- und Umlenkrollen sind hochverschleißfest mit austauschbaren, gehärteten Zahnsegmenten.

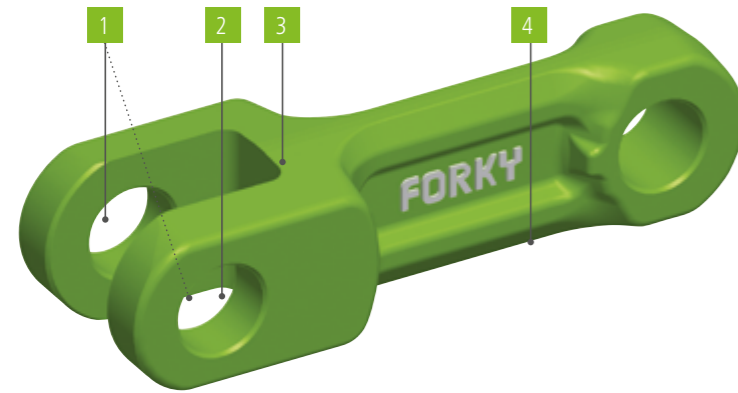
Als Förderketten kommen standardmäßig geschmiedete Gabellastketten in vergüteter oder einsatzgehärteter Ausführung zum Einsatz. Darüber hinaus kann die Verschleißfestigkeit durch eine Hartauftragschweißung noch erhöht werden. Hochverschleißfeste RUD-Rundstahlketten, Buchsenförderketten nach DIN 8165 oder Blockketten sind mögliche Optionen.

Die Sicherheitseinrichtungen, bestehend aus Drehzahlwächter und Spannspindelüberwachung, detektieren die Betriebszustände des Trogkettenförderers.

Weiteres Zubehör ist lieferbar.

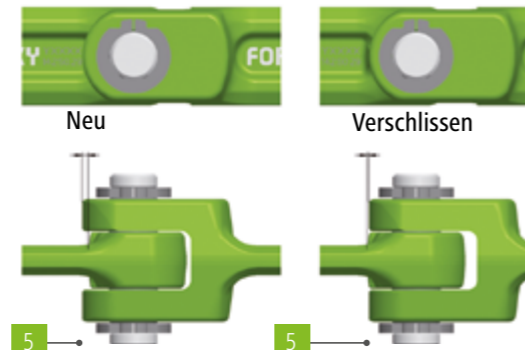
RUD GABELLASCHENKETTE FORKY

EINSTRANG // DOPPELSTRANG



- 1** Achsparallele Bohrungen mit hoher Teilungsgenauigkeit
 - Für hohe Laufruhe und damit
 - Für minimalen Verschleiß
- 2** Entgratete Bohrungen
 - Auch an den Gabelinnenseiten für höchste Dauer-Festigkeit und Zuverlässigkeit
- 3** Extra große Radien
 - Für mehr Stabilität der Gabel

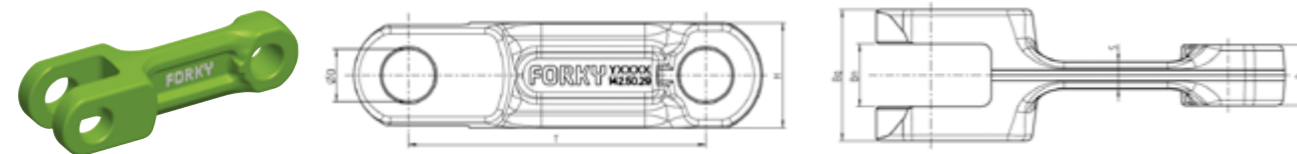
Überzeugende Qualität und Sicherheit



- 4** Spannungsoptimierte Stegform
 - Für große Seitensteifigkeit
- 5** Optische Verschleißanzeige
 - Der Verschleißzustand kann an jedem einzelnen Kettenglied mit einem Blick erfasst werden

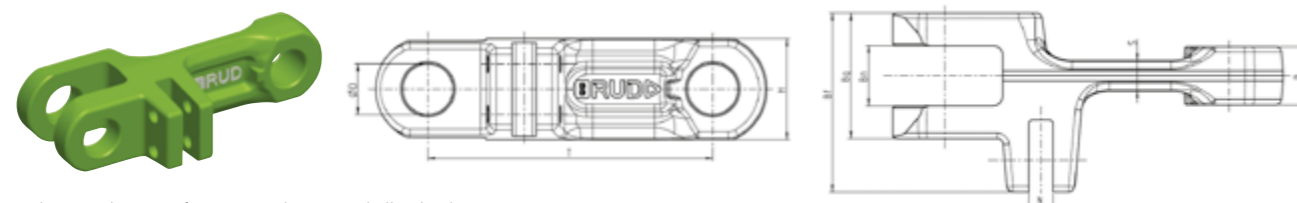
FORKY – EINSTRANG

Größe	Gewicht (kg)	Bruckkraft* (kN)	T (mm)	H (mm)	B (mm)	B _G (mm)	B _N (mm)	S (mm)	D (mm)
142 × 50 × 19	1,4	300	142	50	19	42	20	13	25
142 × 50 × 29	2,0	480	142	50	29	62,5	30	15	25
260 × 75 × 31	5,3	700	260	75	31	70	32	18	32



FORKY – DOPPELSTRANG

Größe	Gewicht (kg)	Bruckkraft* (kN)	T (mm)	H (mm)	B (mm)	B _G (mm)	B _N (mm)	S (mm)	D (mm)	N (mm)
142 × 50 × 19	1,7	300	142	50	19	42	20	13	25	12,5
142 × 50 × 29	2,3	480	142	50	29	62,5	30	15	25	12,5
200 × 50 × 25	2,7	350	200	50	25	58	26	17	25	12,5
250 × 60 × 30	4,7	520	250	60	30	70	31	20	30	12,5

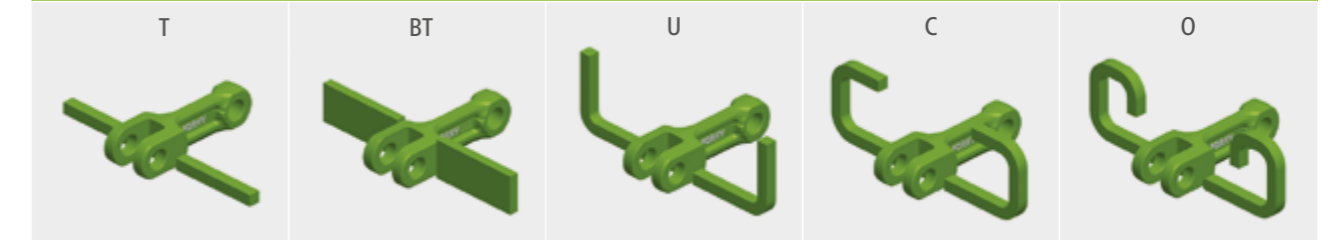


* Theoretischer Wert für einsatzgehärtete Gabellasketten

RUD MITNEHMER KOMponenten

RÄDER // ROLLEN

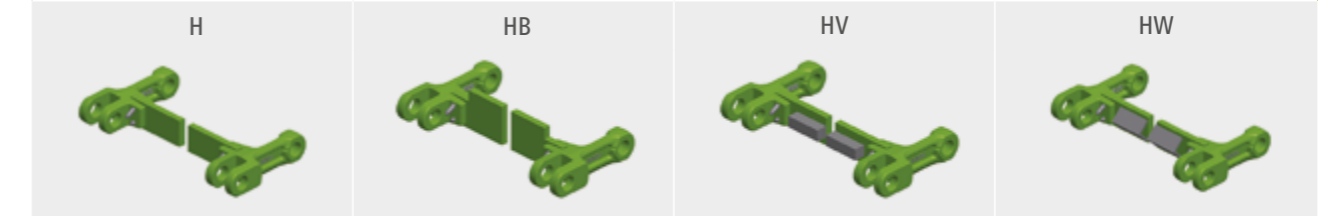
Mitnehmer für Einstrang Gabellaskette FORKY – Mitnehmertypen *



Mitnehmereinteilung



Mitnehmer für Doppelstrang Gabellaskette FORKY – Mitnehmertypen *



Mitnehmereinteilung



* Alle Mitnehmertypen sind auch mit Anschweißblechen nach Ihrer Vorgabe lieferbar! Alle Typen auf Anfrage!

Gabellasketten eignen sich zum Transport von staubförmigen, pulverigen, flockigen, körnigen und kleinstückigen Schüttgütern, jedoch nicht für klebrige oder backende Güter.

- Vorteile:**
- Einfache und robuste Bauweise, hohe Betriebssicherheit
 - Geringer Raumbedarf
 - Waagerechte, geneigte und senkrechte Förderung möglich
 - Explosionssicherheit durch langsame Förderung ohne Umwälzung des Gutes

- Nachteile:**
- Beschränkung des Einsatzes bzgl. geeigneter Fördergüter
 - Keine Förderung grobstückiger, faserartiger oder klebriger Schüttgüter

Beispiele:

Mehl, Zement, Getreide, Zucker, Chemikalien, Holzspäne, Holzschnitzel, Nahrungs- und Futtermittel.

Räder für Gabellaskette FORKY

- Eigenschaften:**
- Mehrteilige Ausführung
 - Zahnflanken induktiv gehärtet
 - Die Zahnkranzelemente können an den eingebauten Naben getauscht werden



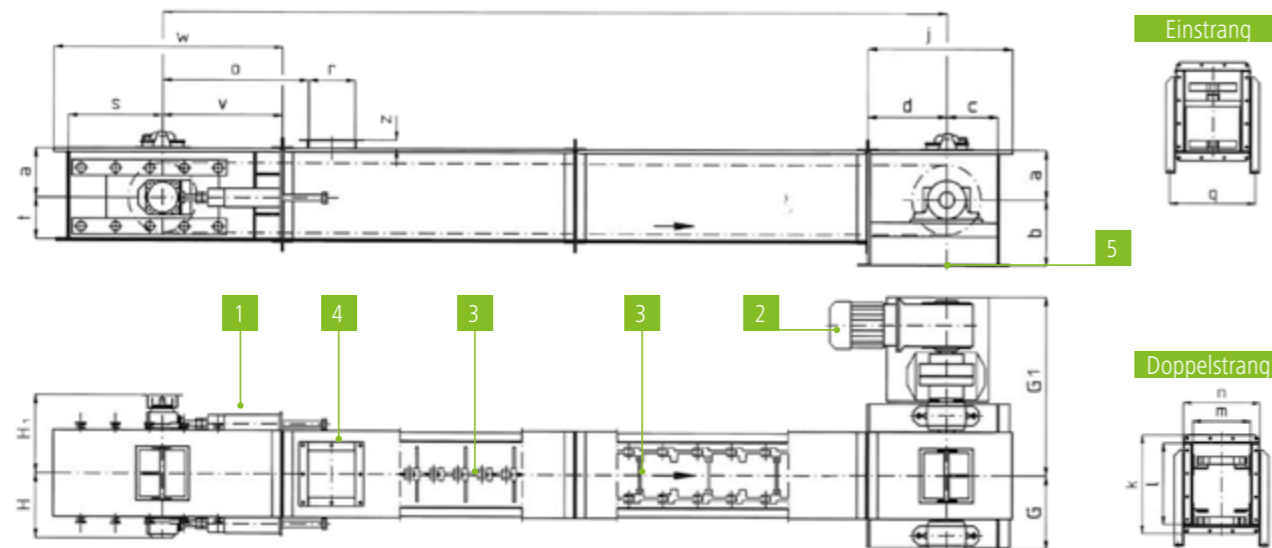
Umlenkrollen für Gabellaskette FORKY

- Eigenschaften:**
- Einteilige Ausführung
 - Auflagefläche induktiv gehärtet



RUD TROGKETTENFÖRDERER

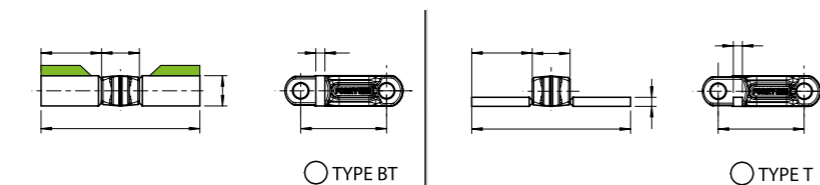
MIT RUD GABELLASCHENKETTE FORKY



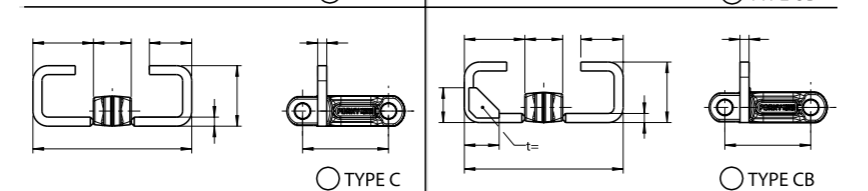
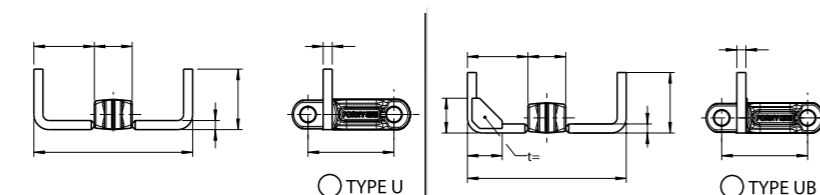
Trogkettenförderer

- 1 Spannstation
- 2 Antriebsstation
- 3 Förderketten
- 4 Einlauf
- 5 Auslauf

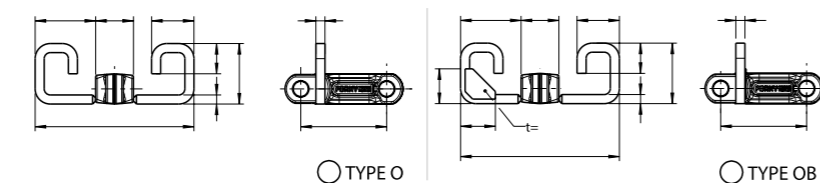
MÖGLICHE VARIANTEN:



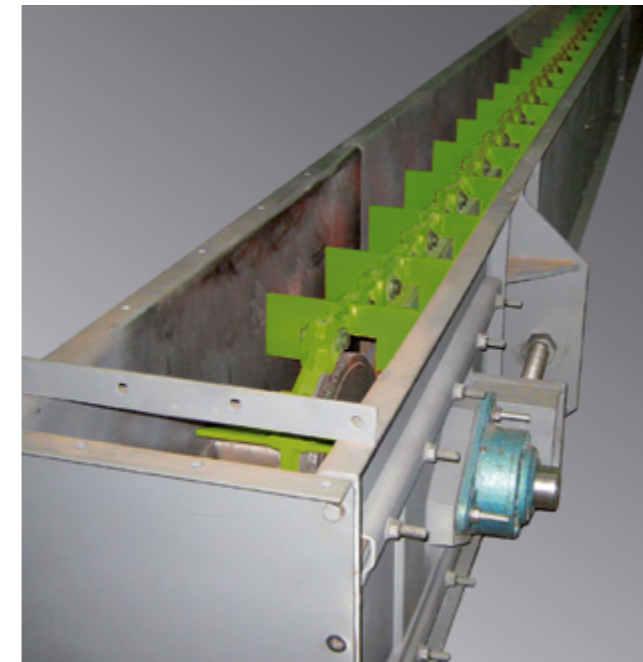
Type T für horizontale und schwach ansteigenden Transport max 10°
 Type BT für horizontale und schwach steigenden Transport, staubige, gut fließende Fördergüter
 ▲ Type BT Sonder (Höhe bis 1,75 × Gabellaschenhöhe) auch für stark ansteigenden Transport max 30°



Type U und UB (UB Sonderanfertigung) für stark steigenden Transport, 10° bis 25°
 Type C und CB (CB Sonderanfertigung) für stark steigenden Transport & staubige Fördergüter, 10° bis 25°



Type O und OB (OB Sonderanfertigung) für sehr stark ansteigenden Transport, 25° bis 90°
 Type C, CB, O und OB hauptsächlich für senkrechte Förderung



EINSATZGEBIETE FÜR RUD GABELLASCHENKETTEN:

Beschaffenheit der Fördergüter:
 Gabellaschenketten von RUD eignen sich optimal für den Transport von pulverigen, körnigen, flockigen, staubförmigen oder kleinstückigen Fördergütern

Anwendungsbereiche:
 Baustoff-, Holz-, Papier-, Kunststoff-, Nahrungs- und Futtermittelindustrie, Chemische Industrie, Mühlenbetriebe und Hafenumschlag, Landwirtschaft und Recyclingindustrie

Beispielhafte Fördergüter:
 Zement, Klinker, Asche, Holzhackschnitzel, Holzspäne, Nahrungs- und Futtermittel, aufbereitete Siedlungsabfälle, Dünger, Gips, Koks

FÖRDERGESCHWINDIGKEITEN [M/S] (NÄHERUNGSWERTE MAX.)

Material	Geschwindigkeit
Getreide	1,10
Granulate	0,80
Steinkohle, Späne, Soda	0,50
Zement, Phosphate, Gips	0,25
Klinker, Petrolkoks, Pottasche	0,20
Filterstaub, Pyrit	0,10
Asche, Koks, Sand, Quarz	0,05

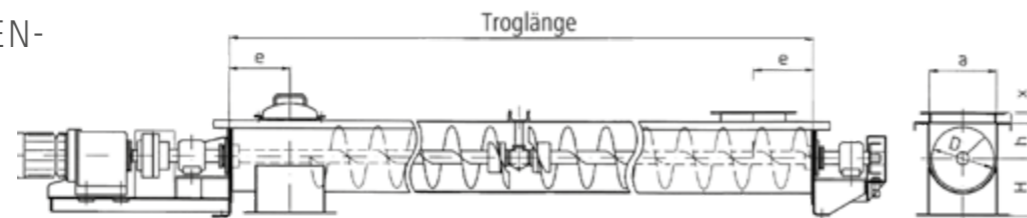


RUD SCHNECKENFÖRDERER

TROGSCHNECKENFÖRDERER // ROHRSCHECKENFÖRDERER

Zum staubfreien, horizontalen, ansteigenden und vertikalen Transport von feinkörnigen und mehligem Material werden langlebige und wartungsfreundliche Schneckenförderer eingesetzt. Grobkörnigen, temperaturbelasteten, abrasiven oder schlecht fließenden Fördergütern wird durch geeignete Maßnahmen Rechnung getragen. Dabei bieten Schneckenförderer die Option zu mehreren Ein- und Ausläufen. Verschiedene Ausführungen übernehmen dabei neben dem Transport von Schüttgütern auch das Entleeren, Dosieren, Verladen, Sieben, Mischen oder Kühlen.

TROGSCHNECKENFÖRDERER



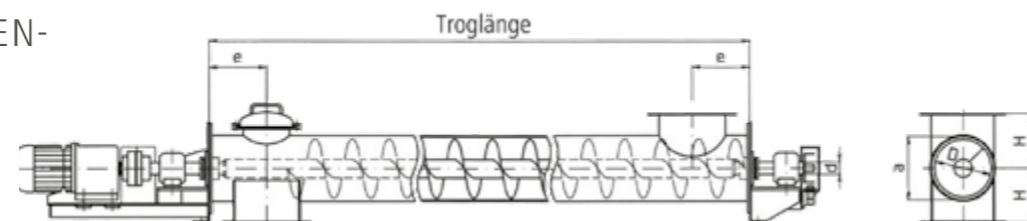
Förderleistung bei horizontaler Förderung, Richtwerte bei ca. 35 % Füllung

Durchmesser	D	200	250	315	400	500	630	800	1000	1250
Drehzahl	[U/min]	100	90	80	71	63	50	40	32	25
Förderleistung	[m³/h]	9	17	34	59	93	136	195	281	393

Abmessung

Durchmesser	D	200	250	315	400	500	630	800	1000	1250
Trog	a	220	270	335	425	525	660	830	1040	1290
	h	112	140	180	224	280	355	450	560	710
	x	52	52	52	53	53	63	74	74	84
	H	190	225	265	315	375	450	560	670	800
	e	200	240	280	330	390	470	560	680	820

ROHRSCHECKENFÖRDERER

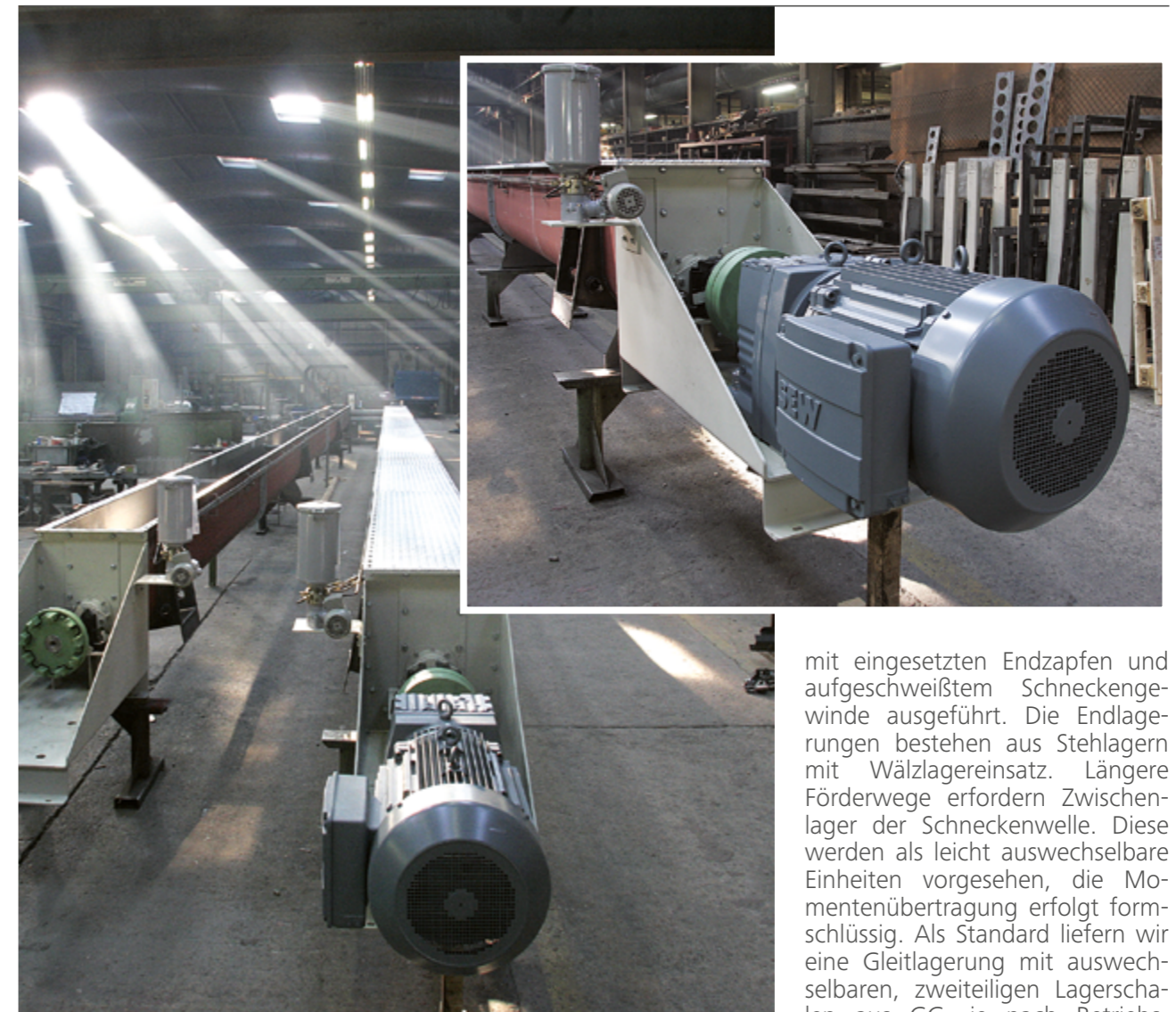


Förderleistung bei horizontaler Förderung, Richtwerte bei ca. 50 % Füllung

Durchmesser	D	140	190	240	290	370	470	570
Drehzahl	[U/min]	112	100	90	80	71	63	50
Förderleistung	[m³/h]	5	13	23	45	81	131	195

Abmessung

Durchmesser	D	140	190	240	290	370	470	570
Rohrtrog	a	160,3	210,1	263	312,7	393,8	495,4	595,4
	h	160	190	225	265	315	375	450
	e	170	200	240	280	330	390	470



Beim Trogschneckenförderer wird der Fördertrog als verwindungssteifes Blechgehäuse in genormten Teillängen mit Verbindungsflanschen gefertigt und erhält aufgeschraubte, stabile Blechabdeckungen mit einer Schauklappe über dem Auslauf. Schleißenden Fördergütern kann durch die Verwendung von manganlegiertem Stahl, Hartauftragschweißung, Schmelzbasaltauskleidung oder Materialpolstern Rechnung getragen werden. An den Trogenden sind Stirnwände in geteilter Ausführung angeschraubt, die eine leichte Demontage der Schneckenwelle nach Abnahme der Blechabdeckung ermöglichen.

Beim Rohrschneckenförderer ist der Fördertrog ein stabiles Rohr mit einer Schauklappe über dem Auslauf. An den Trogenden sind einteilige Stirnwände angeschraubt. Diese eignen sich zur Abstützung des Förderers. Zwischenabstützungen sind nur ca. alle 6 m erforderlich und werden lose mitgeliefert zur Fixierung bei der Montage. Die Wellendurchtrittstellen sind üblicherweise mit Stopfbuchsen aus GG abgedichtet.

Die Schneckenwelle wird als Vollwelle oder als biegesteife Rohrwelle

mit eingesetzten Endzapfen und aufgeschweißtem Schneckengehäuse ausgeführt. Die Endlagerungen bestehen aus Stehlagern mit Wälzlagereinsatz. Längere Förderwege erfordern Zwischenlager der Schneckenwelle. Diese werden als leicht auswechselbare Einheiten vorgesehen, die Momentenübertragung erfolgt formschlüssig. Als Standard liefern wir eine Gleitlagerung mit auswechselbaren, zweiteiligen Lagerschalen aus GG, je nach Betriebsbedingungen eingerichtet für Fettpressenschmierung oder mit Zentralschmierung. Auf Wunsch liefern wir auch eine Wälzlagerung mit geteiltem Rollenlager im fettgefüllten und abgedichteten Hängengehäuse.

Der Antrieb besteht aus einem Getriebemotor oder einer Getriebe-Normmotor Einheit.

Als Sicherheitseinrichtung detektiert ein Drehzahlwächter die Betriebszustände des Schneckenförderers.

Weiteres Zubehör ist lieferbar.

ALLGEMEINE HINWEISE

FÜR MONTAGE UND BETRIEB

Die Verstellbarkeit der Umlenkung sollte mindestens 3 Kettengliederteilen betragen (Ausgleich des Setzvorganges beim Einlaufen der Kette bzw. bei eintretendem Kettenverschleiß).

Der nutzbare Spannweg sollte unter Berücksichtigung der Schlaufenlänge und der aggressiven Beanspruchung, welche auf die Kette einwirken, festgelegt werden.

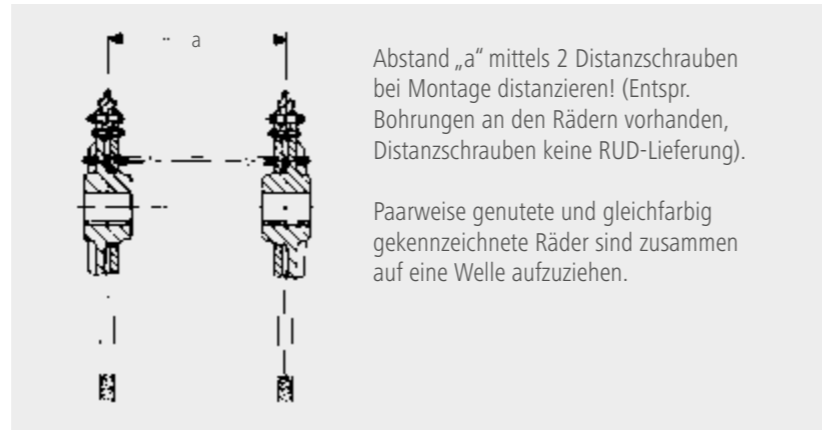
Absicherung der Rundstahlketten gegen Überbeanspruchungen oder Blockierung durch Grob- oder Fremdkörper durch geeignete Sicherheitskupplung, Scherstift usw. am Antrieb.

Bei der Montage der Zahnkettenräder oder Umlenkrollen sowie bei der Fertigung von Bechern/Becheraufhängung und beim Anbringen von Einführschiene an der Umlenkstation ist die genaue Einhaltung der in den jeweiligen Einbauzeichnungen angegebenen Einbaumaße und -toleranzen die Voraussetzung für eine einwandfreie Funktion.

Stetige Vorspannung mittels Federn oder Gewichten in nachstellbarer Spanneinrichtung einhalten, wobei die Größe der Kettenvorspannkraft auf die Gegebenheiten des jeweiligen Förderers abzustimmen ist. Während ihrer ganzen Lebensdauer müssen die Ketten unter der richtigen Vorspannung gehalten werden. Schlaffkette führt zu Schwierigkeiten.

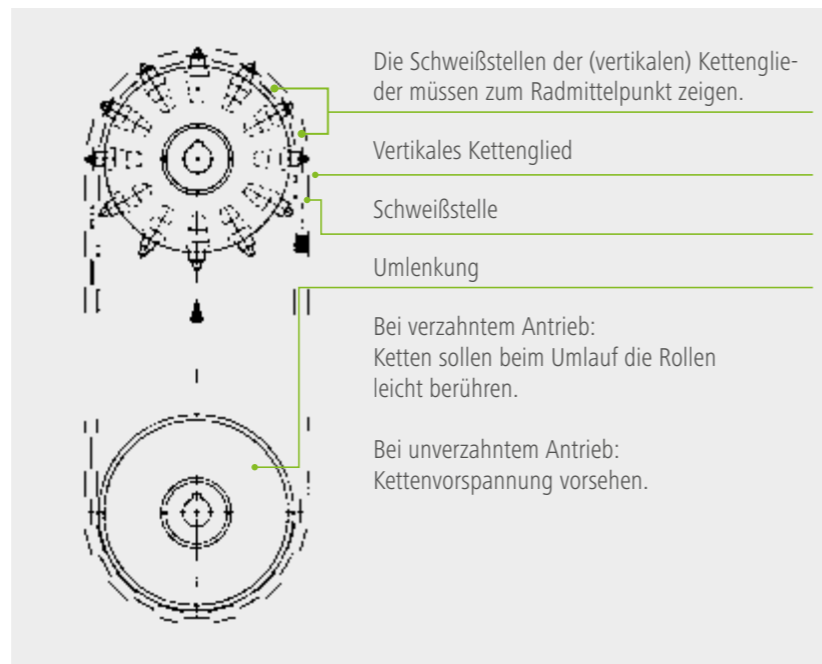
Bei allen Anlagenkonstruktionen sind die entsprechenden Unfallverhütungsvorschriften zu berücksichtigen. Die Fördergutzuführung muss so erfolgen, dass über die Becherbreite / Kratzeisenbreite eine gleichmäßige Verteilung gewährleistet ist und alle Kettenschlaufen durch Fördergut und Zugkraft absolut gleich beansprucht werden. Bei seitlicher Zuführung sind deshalb entsprechende Vorkehrungen zu treffen.

Ungleiche Schlaufenbeanspruchung führt zu unterschiedlicher Teilungsvergrößerung durch Verschleiß der einzelnen Kettenschlaufen, dadurch ergibt sich eine Schräglage der Becher / Kratzeisen, welche zu Störungen an der Umlenkstation führen kann.



Abstand „a“ mittels 2 Distanzschrauben bei Montage distanzieren! (Entspr. Bohrungen an den Rädern vorhanden, Distanzschrauben keine RUD-Lieferung).

Paarweise genutete und gleichfarbig gekennzeichnete Räder sind zusammen auf eine Welle aufzuziehen.



Die Schweißstellen der (vertikalen) Kettenglieder müssen zum Radmittelpunkt zeigen.

Vertikales Kettenglied

Schweißstelle

Umlenkung

Bei verzahntem Antrieb: Ketten sollen beim Umlauf die Rollen leicht berühren.

Bei unverzahntem Antrieb: Kettenvorspannung vorsehen.



Bei Ersatzbestückung: Hier Einzelzähne ohne Ablegen der Kette auswechseln.

Bei Kettenaustausch (Einbau einer Ersatzbestückung) sind die Kettenschlösser und Einzelzähne ebenfalls auszuwechseln.

Die Ablegereife der Ketten ist bei zulässiger Teilungsvergrößerung durch Verschleiß von ca. 3,5 % erreicht.

Ab einem Verschleiß von 1,5%...2,0% sollten Zähne mit erhöhter Gliedauflage zum Einsatz kommen.

WARTUNG & ÜBERWACHUNG

MONTAGEANLEITUNG VON FÖRDERANLAGEN IM RUD-SYSTEM

RUD-Förderketten – hochverschleißfest – sind wegen ihres einfachen Aufbaus unempfindlich und benötigen deshalb sehr wenig Wartung. Im Interesse einer hohen Betriebssicherheit sollten folgende Punkte beachtet werden:

Schmierung: RUD-Förderketten – hochverschleißfest – erfordern im Normalfall keine Schmierung. Mit normalem Motorenöl (nicht Fett!) dürfen jedoch solche Ketten geschmiert werden, welche nicht mit dem Fördergut oder aggressiven Stäuben usw. in Berührung kommen und deshalb Schmiergelpastenbildung in den Gelenken mit Sicherheit auszuschließen ist. Verschmutzte Ketten sollten vor dem Nachschmieren gereinigt werden.

Vorspannung: Die Kettenspannung ist regelmäßig zu kontrollieren, besonders während der Einlaufphase von neuen Ketten und/oder bei großen Schlaufenlängen. Es darf nur so stark vorgespannt werden, wie für einen einwandfreien Ketten- und Mitnehmerlauf bei normalen Betriebszuständen erforderlich ist. Bei Mehrstrangförderern muss die Vorspannkraft aller Kettenschlaufen gleich sein. Unnötig hohe Vorspannkraft verkürzt die Lebensdauer.

Überwachung: In bestimmten Zeitabständen sind Ketten, Schlösser, Räder, Rollen und Anflanschteile auf Beschädigungen, Korrosion oder ungewöhnliche Verschleißstellen, die Fördererenteile auf Verbiegung o.ä. zu überprüfen. Dabei ist besonderer Augenmerk auf den Zustand der Verschraubungs- und Sicherheitsteile zu richten. Festgestellte Mängel sind umgehend zu beheben.

Verschleiß: Rundstahlketten und Radverzahnung verschleifen unter normalen Bedingungen gemeinsam bis zur Ablegereife. Diese ist erreicht, wenn durch Verschleiß der Kette und gleichzeitig bei normaler Kettenvorspannung die Kettenglieder am Antriebsrad unter Zwang ruckweise einlaufen, oder sich schwer und schlagartig davon ablösen, d.h. über den normalen Ablösepunkt hinaus mitgenommen werden. Bei großen Achsabständen und stark abrasivem oder korrodierendem Fördergut, großer Geschwindigkeit, Wärmeeinfluss o.ä. kann unter Umständen ein ruckweiser Ein- und Auslauf der Kette am Antriebsrad erfolgen, obwohl die gemessene Teilungsvergrößerung durch Verschleiß noch unter ca. 1,5 % liegt. In diesem Falle ist die Radverzahnung durch die besonders starke Beanspruchung eingelaufen und nur diese – aber an allen Antriebsrädern gleichzeitig – auszuwechseln. Grundsätzlich dürfen neue Rundstahlketten nur zusammen mit neuer Radverzahnung eingesetzt werden. Rundstahlketten, deren gemittelte Glieddicke an irgendeiner Stelle um mehr als 10 % der Nenndicke abgenommen hat, müssen abgelegt werden. (Gemittelte Glieddicke = Mittelmaß aus 2 senkrecht zueinander vorgenommenen Messungen am maximal geschwächten Gliedquerschnitt).

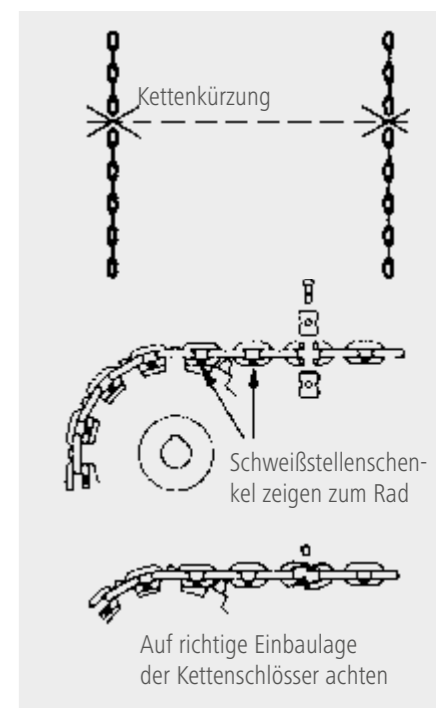
Bei notwendigen Kettenkürzungen sind gleichliegende Glieder an den zu kürzenden Strängen herauszuschneiden. Kettenstränge nur auf ungerade Gliederzahl kürzen, um jeweils gleichliegende Anfangs- und Endglieder zu erhalten. Das Herausschneiden von Kettengliedern muss sorgfältig mittels Trennscheibe und ohne Beschädigung der benachbarten Glieder erfolgen. Wärmeeinwirkungen auf nicht vom Herausschneiden betroffene Glieder unbedingt vermeiden.

Schweißarbeiten: Grundsätzlich sollten an der Rundstahlkette, den Kettenschlössern oder den tief einsatzgehärteten Bauteilkomponenten keine Schweißvorgänge durchgeführt werden. Die Verwendung der Kette als Masseverbindung bei Elektro-Schweißarbeiten an der Stahlkonstruktion ist nicht zulässig.

Bei Ein- und Mehrstrangförderern: Die Schweißstellen der in der Radebene liegenden Kettenglieder müssen zum Antriebsrad zeigen, die Lage der anderen Glieder ist beliebig. Auf richtige Einbaulage der Kettenschlösser zu den Kettenrädern achten – Schlossschraube parallel zur Kettenradachse – (gilt auch für Taschenräder und Rillenrollen). Sorgfältig montieren und die Verschraubung (Festigkeitsklasse 8.8) mittels Drehmomentschlüssel anziehen. Nach einer bestimmten Laufzeit die Verschraubungen noch einmal nachziehen. Montage beim FA-Flachschloss: U-Bügel zusammenhängen, Verriegelungsbolzen einschlagen und mit Spannstift sichern.

Gewindeabmessung	Anziehdrehmoment	
	(Nm)	(Lbf ft)
M 6	10	7
M 8	25	18
M 10	49	35
M 12	85	62
M 14	135	98
M 16	210	152
M 18	300	217
M 20	425	307
M 22	580	420
M 24	730	528
M 27	1100	796
M 30	1450	1049
M 33	1900	1374
M 36	2450	1772

Zulässige Schrauben-Anziehdrehmomente für Schraubenfestigkeitsklasse 8.8 bei Gesamtreibwert $\mu_{ges} = 0,14$.



Auf richtige Einbaulage der Kettenschlösser achten

TECHNISCHER FRAGEBOGEN FÜR FÖRDERANLAGEN

TEL.: +49 (0) 7361 504-1457
CONVEYOR@RUD.COM
WWW.RUD-FOERDERSYSTEME.DE

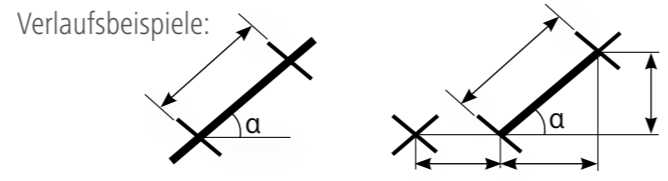
Firma: *	Name: *
Straße: *	E-Mail: *
PLZ: *	Ort: *
Telefon: *	Fax:

Projekt:	<input type="checkbox"/> Neubau	<input type="checkbox"/> Umbau	
Fördergutbezeichnung: *			
Fördergut-Schüttgewicht [t/m ³]: *			
Fördergut Eigenschaften	Korrosion:	<input type="checkbox"/> stark	<input type="checkbox"/> mittel
		<input type="checkbox"/> keine	
	Abrasion:	<input type="checkbox"/> stark	<input type="checkbox"/> mittel
		<input type="checkbox"/> keine	
Körnung / Abmessung: *	mm max.	mm min.	
Feuchtigkeitsgehalt:	Temperatur [°C]:		
Förderkapazität max. [t/h]:*	Geschwindigkeit [m/s]:		
Betriebsstunden täglich [h]:	Betriebsstunden jährlich [h]:		

Achsabstand [m]: *	Trogbreite [mm]: *	oder Förderbreite [mm]: *
Förderung: <input type="checkbox"/> im Untertrum <input type="checkbox"/> im Obertrum	Fördergutaufgabe: <input type="checkbox"/> regelmäßig <input type="checkbox"/> unregelmäßig	Fördererart: <input type="checkbox"/> Entascher <input type="checkbox"/> Bekohlung <input type="checkbox"/> Trogförderer <input type="checkbox"/> Bunkerabzug
Kettenmittenabstand [mm]:	Antriebsleistungsbedarf [kW]:	
Kettenraddurchmesser [mm]:	Max. Betriebskraft / Kettenstrang [kN]:	

Kratzeisen: ja nein
(Kratzeisenprofilskizze auf Folgeseite S.67)

Linienvorlauf: *
Detailzeichnung mit benötigten
Abmessungen bitte mit anfügen!



Zusätzliche Angaben / Ergänzungen: _____

Anhänge / Zeichnung / Fotos: _____

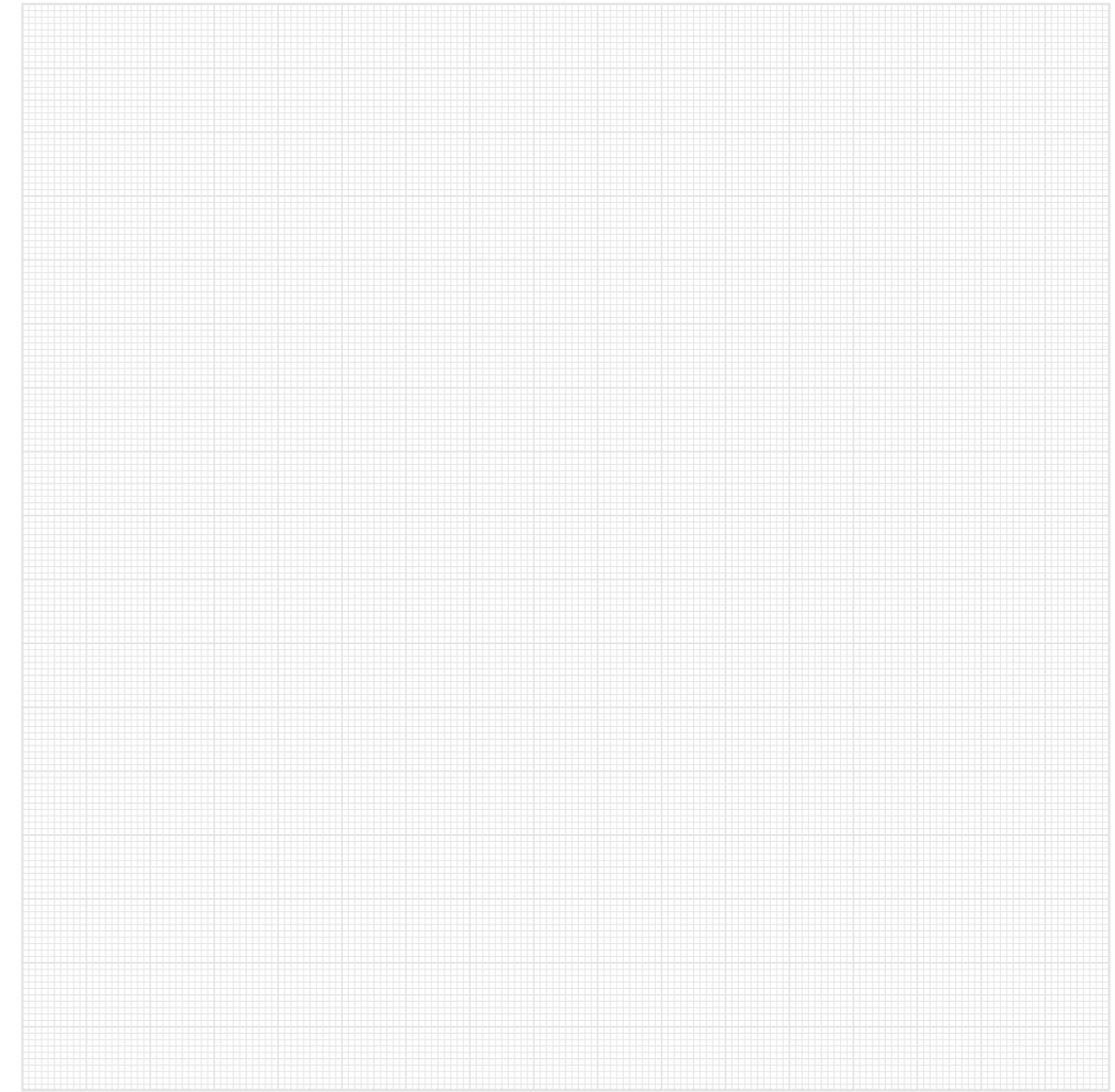
SKIZZEN FÜR KRATZEISEN

Lichte Trogweite des Förderers [mm]: _____

Kettenmittenabstand [mm]: _____

Trogbodenwerkstoff (Material)
 Granit / Basalt Hardox Schleißschiene

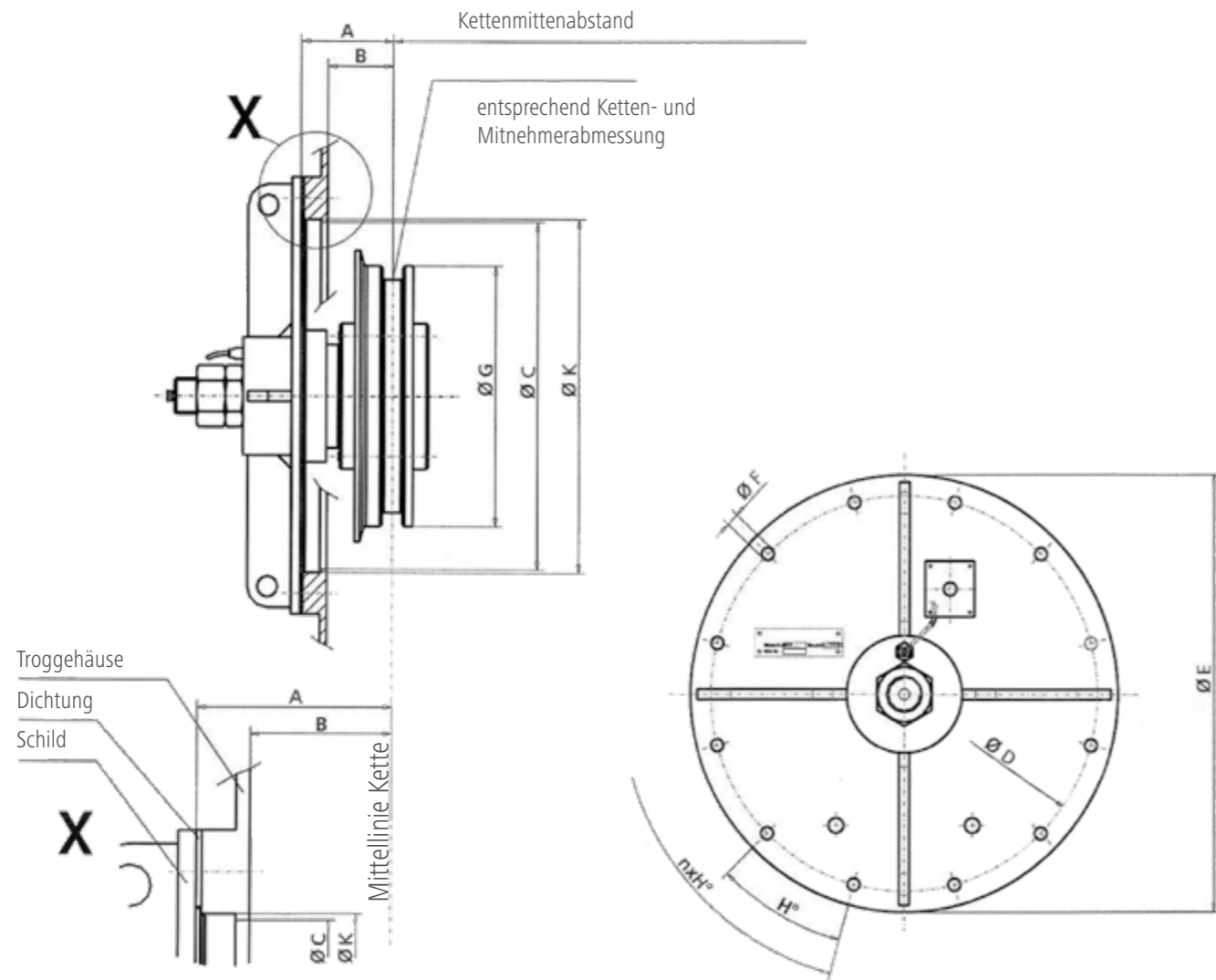
Zusätzliche Angaben/Ergänzungen bei Fragebogen Förderanlagen (Seite 66)



Hinweis: Dieses Formular enthält Pflichtfelder, die ausgefüllt werden müssen. Pflichtfelder sind mit einem *-Zeichen markiert.

SOI 1/2

MASSBLATT



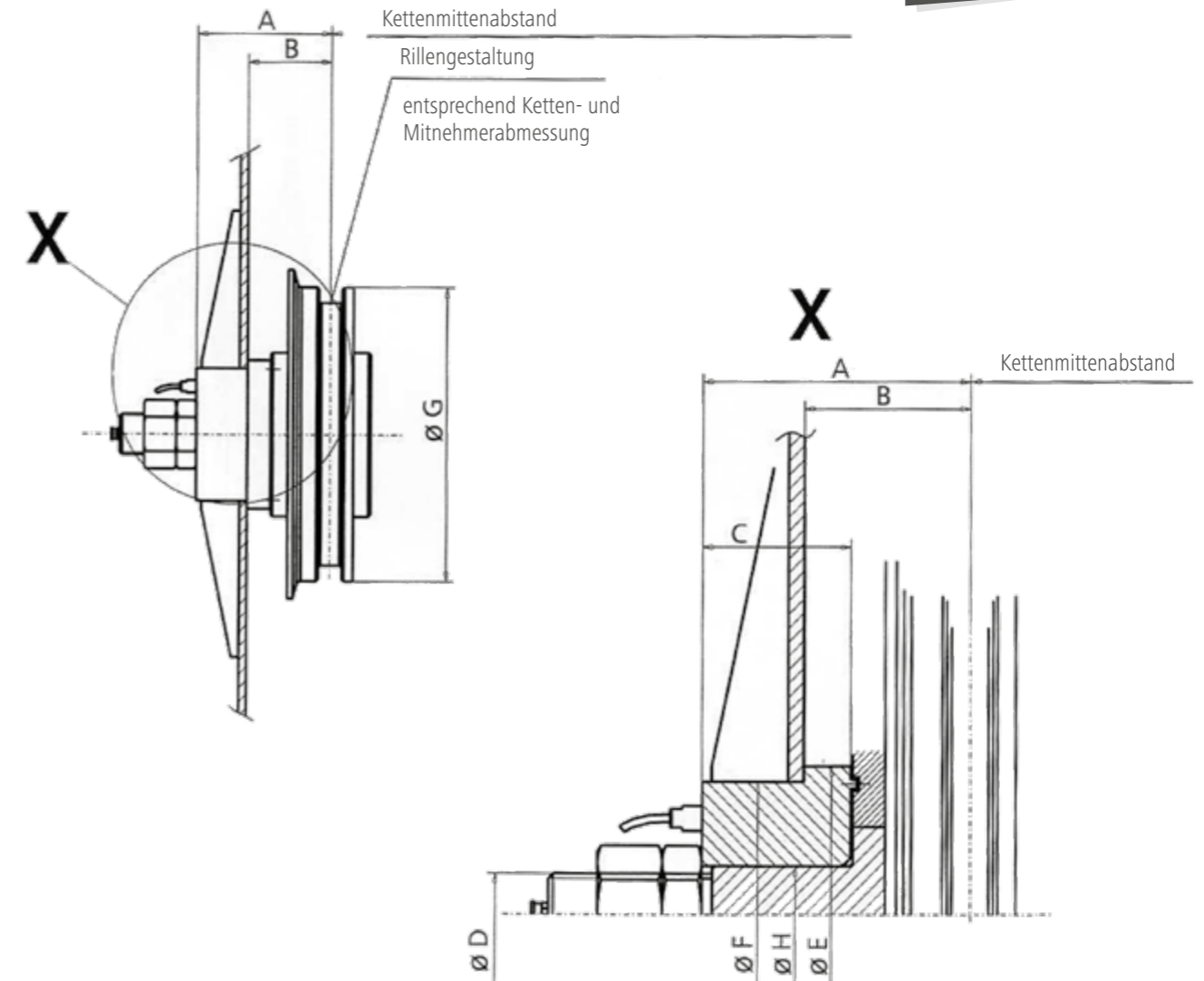
Anschluss- und Funktionsmaße

Maße mm	n (Anzahl Bohrungen in Schild):
A	
B	
Ø C	Kettentyp und -abmessung:
Ø D	
Ø E	
Ø F	Mitnehmertyp und -abmessung:
Ø G	
H°	
Ø K	

SOI 2/2

MASSBLATT

TEL.: +49 (0) 7361 504-1457
 CONVEYOR@RUD.COM
 WWW.RUD-FOERDERSYSTEME.DE



Anschluss- und Funktionsmaße

Maße mm	Kettentyp und -abmessung:
A	
B	
C	
Ø D	Mitnehmertyp und -abmessung:
Ø E	
Ø F	
Ø G	
Ø H	

UMLENKROLLEN & KETTENRÄDER

NABEN / BOHRUNGSMASSE

TECHNISCHER FRAGEBOGEN FÜR

BECHERWERKE UND KOMPONENTEN

KOMPLETTBECHERWERKE:
TEL.: +49 (0) 531 23 729-14
VERTRIEB@HERFURTH-ENGELKE.DE
KOMPONENTEN:
TEL.: +49 (0) 7361 504-1457
CONVEYOR@RUD.COM

Firma: * _____ Name: * _____
 Straße: * _____ E-Mail: * _____
 PLZ: * _____ Ort: * _____
 Telefon: * _____ Fax: _____

Projekt: _____ Neubau Umbau

Fördergutbezeichnung: * _____

Fördergut-Schüttgewicht [kg/dm³]: * _____

Körnung / Abmessung: * _____ mm max. _____ mm min.

Feuchtigkeitsgehalt: _____ Temperatur [°C]: _____

Förderkapazität max. [t/h]: * _____ Geschwindigkeit [m/s]: _____

Betriebsstunden täglich [h]: _____ Betriebsstunden jährlich [h]: _____

Achsabstand [m]: * _____ Befestigung der Becher: * geschultert seitlich Becherteilung: _____

Becherbezeichnung: * _____

Becherinhalt [l]: * _____ Bechergewicht [kg]: * _____

Antriebswellenumdrehung [U/min]: _____ Durchmesser Antriebswessel [mm]: _____

Durchmesser der Kettenräder [mm]: _____ Durchmesser Spannwellen [mm]: _____

Zeichnung vom Becherwerk und Becher bitte mit anfügen!

Becherbefestigung:

RUca System „65“ System „2win“ System „SWA“ System „Zentralkette“
 Andere Becherbefestigung (z. B. DIN)

Lieferant / Hersteller IST-Kette: _____

Becherspezifikation
(Bemaßung bitte ergänzen)

Becherbreite _____
 Bechertyp 1 Bechertyp 2

Gehäusemaße:
(Bemaßung bitte ergänzen)

Kastenschlott Doppelschlott

Zusätzliche Angaben / Zeichnungen/Bilder/Ergänzungen
(z. B. Kundenproblem, Ziel, Projekt, erweitertes Umfeld)

Hinweis: Dieses Formular enthält Pflichtfelder, die ausgefüllt werden müssen. Pflichtfelder sind mit einem *-Zeichen markiert.

RUD-UMLENKROLLEN-TYP-A-B-C GUIDE WHEEL TYP-A-B-C FOR CRATOS
Naben/Bohrungsmasse Hub bore dimensions

TYP "C"

TYP "A"

TYP "B"

KMA= chain centre distance=

NUT DIN 6885 or 6886

NUT Keyway

Bohrungs bore Ø

Auflage support Ø

NUT Keyway

Umlenkrollen Typ Guide Wheel Typ	entspricht Z= no. of teeth=	Auflage support Ø	Kette chain	Bohrungs bore Ø	Nabellänge E Dimension E	Teillänge C Dimension C	NUT DIN 6885 Keyway DIN 6885	NUT DIN 6886 von innen nach aussen	Keyway DIN 6886 from outside to inside
Typ=									

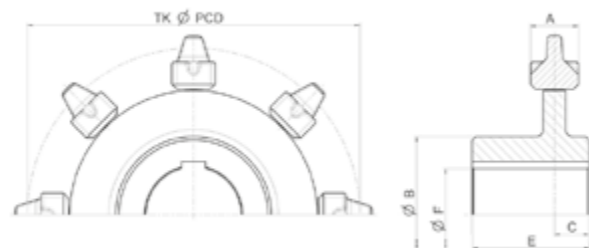
Angebots-Nummer: Auftrags-Nummer:
offer number: order-number:

Freigabe - Bestätigung des Kunden:
release-customer-confirmation:

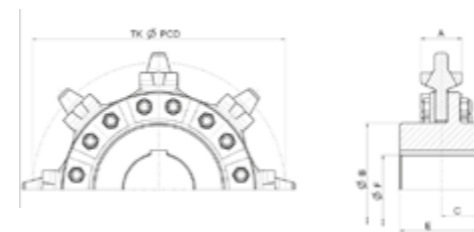
Datum: Unterschrift:
date: signature:

UMLENKROLLEN TYP-A-B-C
Naben/Bohrungsmasse
001-F80888-P07

Zahnkettenrad einteilig:



Zahnkettenrad mehrteilig:

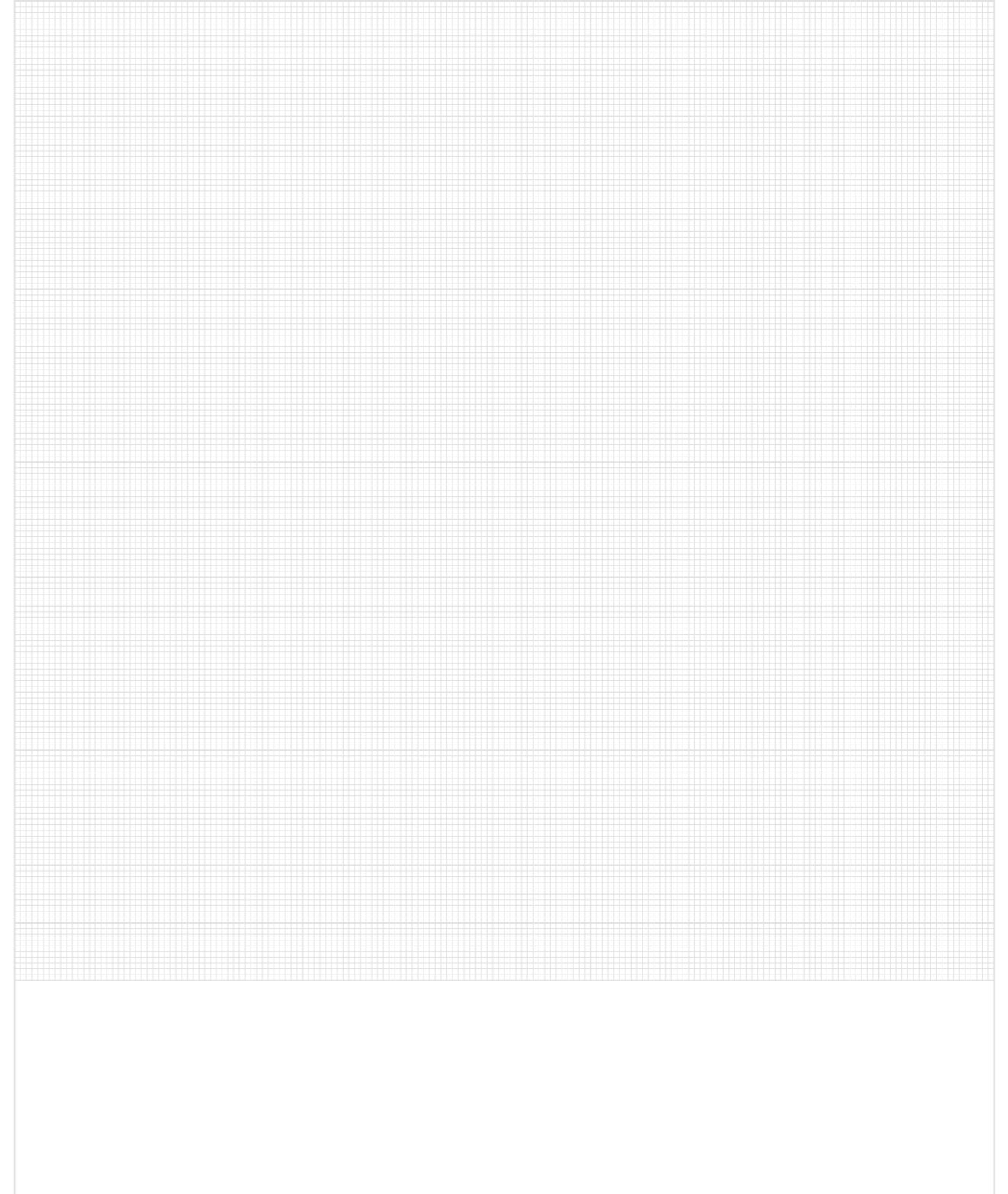
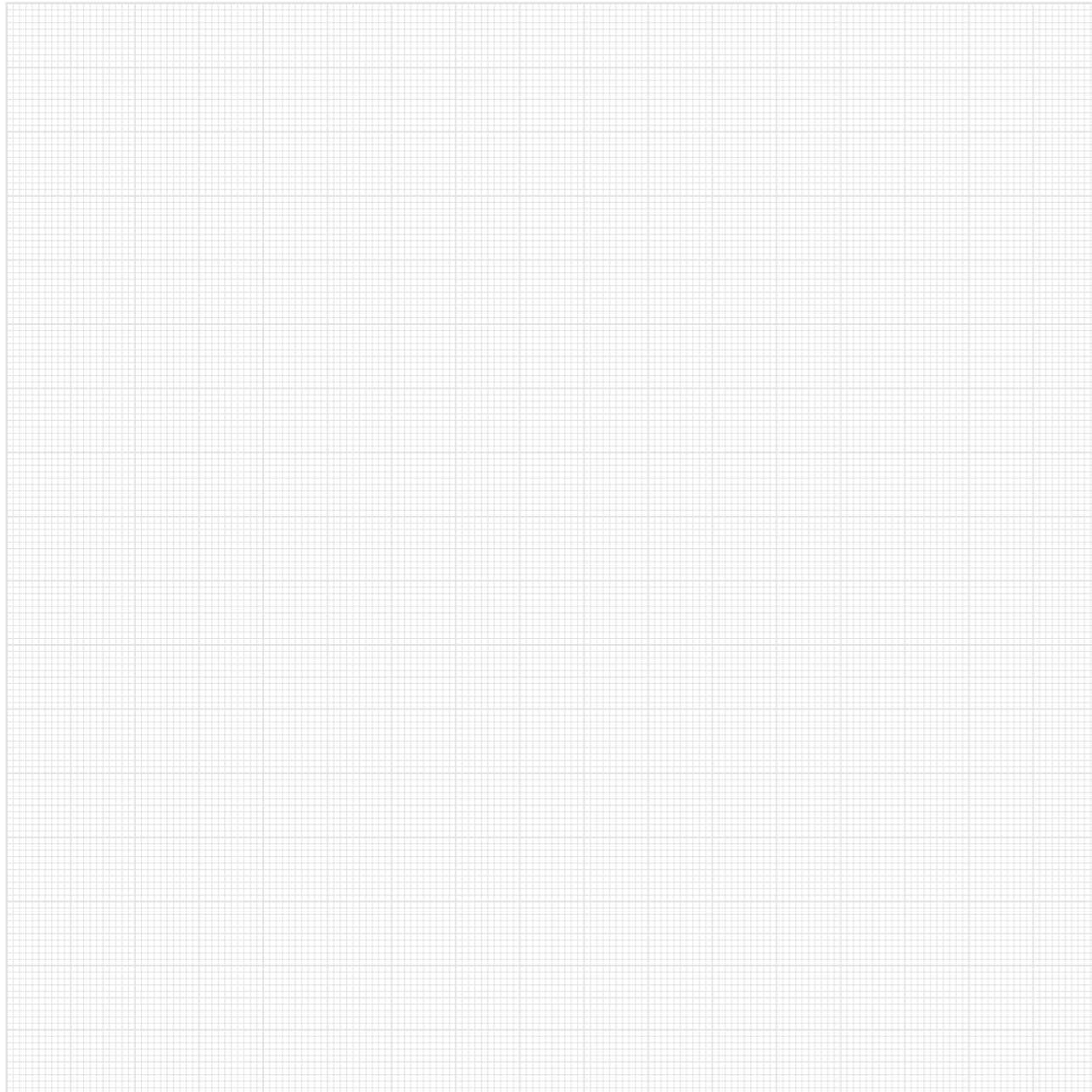


Bestellbeispiel:

Zahnkettenrad	einteilig / mehrteilig	Maß C	...mm
Für Kette	19 x 75	Maß E	...mm
Zähnezahl	8	Anzahl in St	10
Bohrungs-Ø	...mm	Andere Abmessungen auf Anfrage.	

SKIZZEN

TEL.: +49 (0) 7361 504-1457
CONVEYOR@RUD.COM





RUD Fördern & Antreiben



RUD MOLD HANDLING SOLUTIONS

Effizientes und sicheres Handling von Werkzeugen in der Spritzgussindustrie. Wir haben verschiedene Lösungen zum Wenden, Öffnen und Schließen, die Ihre Prozesse optimieren.



RUD TECDOS Antriebstechnik

Drehen, Heben, Bewegen oder Teleskopieren – Mit unseren Komponenten und den Komplettsystemen TECDOS OMEGA und PI-GAMMA bieten wir maximale Effizienz und Zuverlässigkeit.



RUD Fördertechnik

Kombinierbare Komponenten und Einzelteile für Fördertechnik, Fördersysteme und Untertage. RUD bietet perfekt aufeinander abgestimmte Systeme und Komponenten für horizontale, vertikale und ansteigende Förderer.



RUD Industrieketten

Weltweit ist RUD der Erstausrüster bei den führenden Hebezeugherstellern. Zusätzlich bieten wir eine Vielzahl an Rundstahlketten für unterschiedliche Industrien und Bereiche, wie Nahrungsmittel, Fischereien und Markisen an.