



Adjustments



Fitting

RUD®

Montageanleitung

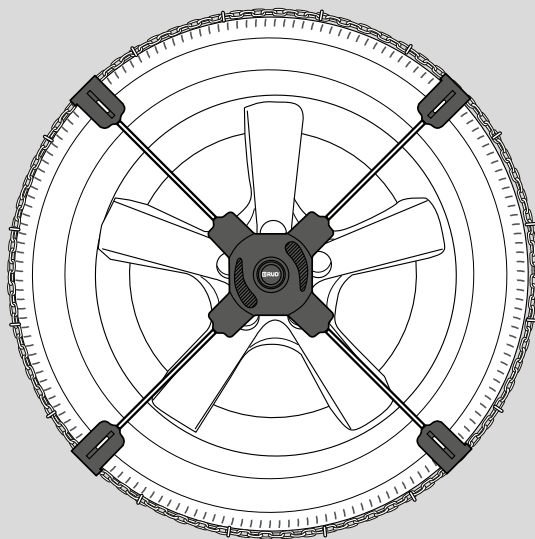
Fitting instructions / Instructions de montage /

Istruzioni di montaggio / Gebruiksaanwijzing /

Instrucciones de montaje / Οδηγίες τοποθέτησης /

Instrukcja montażu / Návod k montáži / Instrucțiuni de montaj /

Montážny návod / Navodila za montažo



RUDcomfort Click2Go | Click2Go V
T-Adapters kit

Vielen Dank, dass Sie sich für RUDcomfort Click2Go entschieden haben!

RUD empfiehlt, die Vorbereitung der Kette und das Anbringen des Adapters an der Leichtmetallfelge Ihres Fahrzeugs vor Beginn der Wintersaison, beim Reifenwechsel oder vor Abfahrt in den Skiurlaub durchzuführen. Im Zubehör ist alles enthalten, was Sie für eine korrekte Montage der Schneekette benötigen.

Thank you for choosing RUDcomfort Click2Go!

RUD suggests performing the operations to prepare the chain and fasten the adapter to your car's alloy rim before the winter season begins, during tire changes, or at a quiet time. Inside the package, you will find everything you need to perform the necessary operations.

Merci d'avoir choisi RUDcomfort Click2Go!

RUD conseille d'effectuer les opérations de préparation de la chaîne et de fixation de l'adaptateur sur la jante en alliage de votre voiture avant le début de l'hiver, lors du changement des pneus ou durant votre temps libre. L'emballage contient tout le nécessaire aux opérations.

Grazie per aver scelto RUDcomfort Click2Go!

RUD suggerisce di eseguire le operazioni di preparazione della catena e di fissaggio dell'adattatore al cerchio in lega della propria auto prima dell'inizio della stagione invernale, durante il cambio pneumatici o in un momento di tranquillità. All'interno della confezione, tutto l'occorrente per eseguire le operazioni necessarie.

Bedankt voor het kiezen van RUDcomfort Click2Go!

RUD raadt u aan de handelingen van het voorbereiden van de ketting en het bevestigen van de adapter aan de lichtmetalen velg van uw auto uit te voeren vóór het begin van het winterseizoen, tijdens het verwisselen van de banden of op een rustig moment. In het pakket zit alles wat u nodig hebt om de nodige handelingen te verrichten.

Gracias por elegir RUDcomfort Click2Go!

RUD recomienda realizar las operaciones de preparación de la cadena y fijación del adaptador a la llanta de aleación de su vehículo antes de que empiece el invierno, durante el cambio de neumáticos o en un momento de tranquilidad. El kit contiene todo lo necesario para realizar las operaciones necesarias.

ευχαριστώ που επιλέξατε το RUDcomfort Click2Go!

Η RUD προτείνει να πραγματοποιήσετε τις εργασίες προετοιμασίας της αλυσίδας και στερέωσης του αντίπτορα στην ζάντα του αυτοκινήτου σας πριν από την έναρξη της χειμερινής περιόδου, κατά την αλλαγή ελαστικών ή σε μια ήσυχη στιγμή.

Μέσα στη συσκευασία, όλα όσα χρειάζεστε για να εκτελέσετε τις απαραίτητες λειτουργίες

Dziękuję za wybór RUDcomfort Click2Go!

RUD sugeruje wykonanie czynności przygotowania łańcucha i mocowania adaptera do felgi aluminiowej samochodu przed rozpoczęciem sezonu zimowego, podczas wymiany opon lub w pierwszym dogodnym momencie. Wewnątrz opakowania znajduje się wszystko co potrzebne do wykonania niezbędnych operacji.

Děkujeme, že jste si vybrali RUDcomfort Click2Go!

RUD doporučuje provést přípravu řetězu a upevnit adaptér k disku z lehkých slitin vozidla před začátkem zimní sezóny, během výměny pneumatik nebo jakmile na to budete mít čas. Uvnitř obalu naleznete vše potřebné pro provedení předepsaných úkonů.

Multumesc ca ai ales RUDcomfort Click2Go!

RUD sugerează să efectuați operațiunile de pregătire a lanțului și de fixare a adaptorului la janta din aliaj a mașinii dumneavoastră înainte începerii sezonului de iarnă, atunci când schimbați anvelopele sau când doriți. În interiorul pachetului se află tot ce aveți nevoie pentru efectuarea operațiunilor necesare.

Dakujem za výber RUDcomfort Click2Go!

RUD odporúča pripraviť si reťaz a upevnenie redukcie na zliatinový disk vozidla vopred, ešte pred zimným obdobím, pri výmene pneumatik alebo v období kludu. V balení nájdete všetko potrebné pre vykonanie vyžadovaných operácií.

Hvala za izbiro RUDcomfort Click2Go!

RUD predlaga, da verigo pripravite in nastavek pritrdite na lito platišče svojega vozila v miru še pred zimsko sezono, med menjavo pnevmatik ali kadarkoli pred sneženjem. V embalaži je vse, kar potrebujete za izvedbo potrebnih postopkov.

Inhalt des Zubehörs

Kit contents / Contenu kit / Contenuto Kit / Inhoud van de kit /
Contenido del kit / Περιεχόμενα κιτ /
Zawartość zestawu / Obsah sady / Conținutul setului / Obsah
sady / Vsebina kompleta

Befestigung des Adapters

p. 4-5

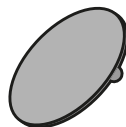
Adapter fastening / Fixation adaptateur / Fissaggio adattatore / Bevestiging van de adapter /
Fijación del adaptador / Στερέωση προσαρμογέα / Mocowanie adaptera / Upevnění
adaptéru / Fizarea adaptorului / Upevnenie redukcie / Pritrditev nastavka



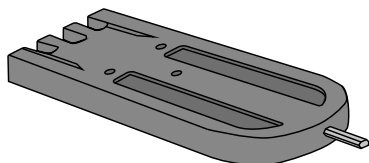
x2



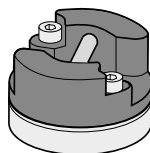
x1



x4



x1

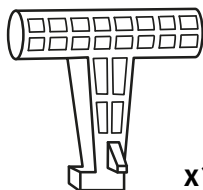


x2

Größenanpassung

p. 6-7

Sizing / Réglage de la taille / Regolazione della circonferenza / Maataanpassing / Ajuste de la
circunferencia / Μέγεθος / Regulacja rozmiaru / Přizpůsobení velikosti / Reglarea
circumferinței / Nastavenie veľkosti / Nastavitev velikosti

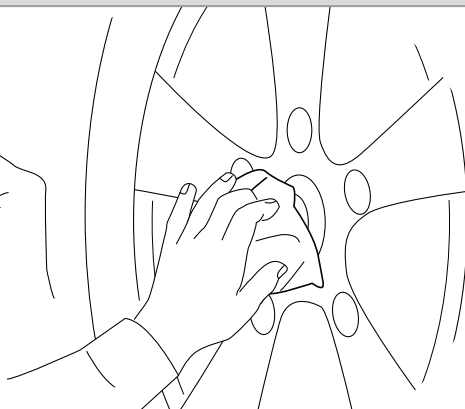
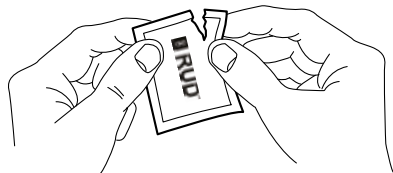


x1

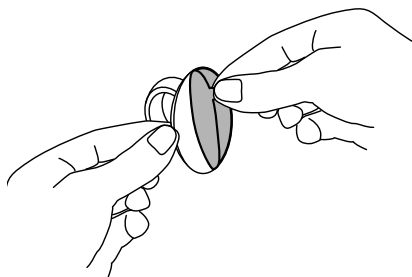
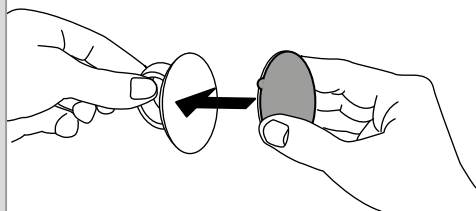
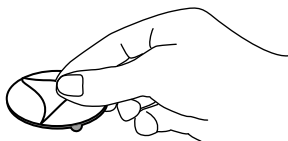
Befestigung des Adapters

Adapter fastening / Fixation adaptateur /
Fissaggio adattatore / Bevestiging van de adapter / Fijación
del adaptador / Στερέωση προσαρμογέα / Mocowanie
adaptera / Upevnění adaptéru / Fizarea adaptorului /
Upevnenie redukcie / Pritrditev nastavka

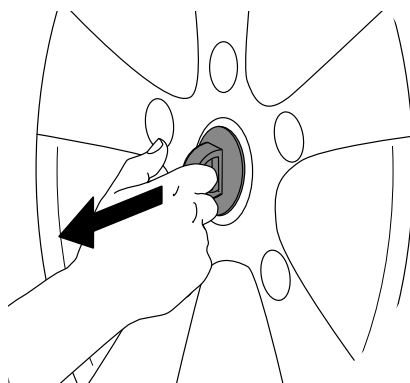
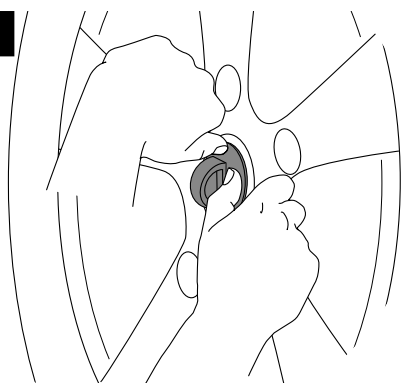
1



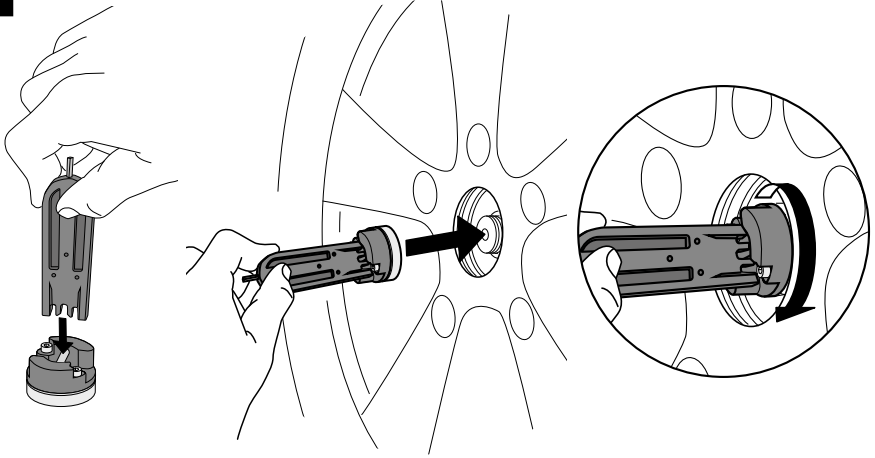
2



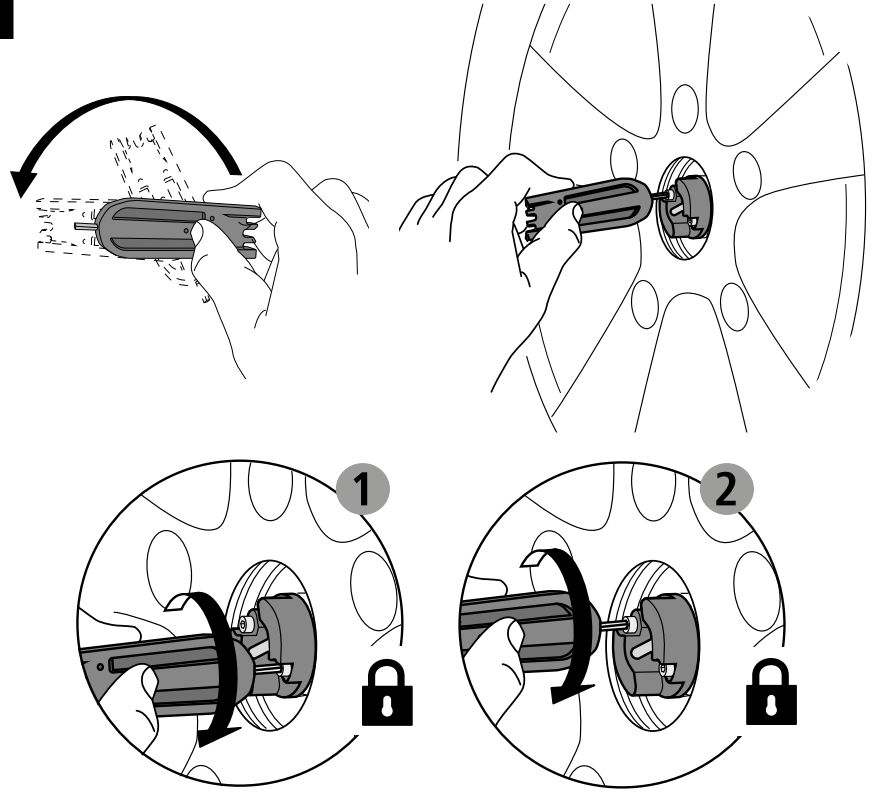
3

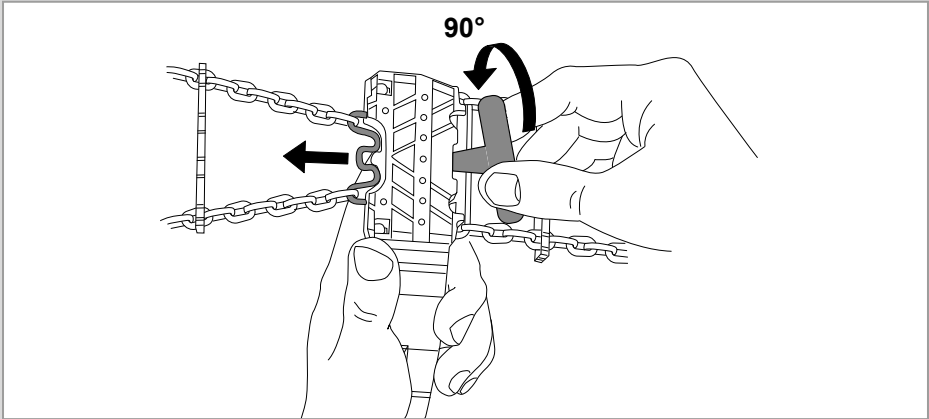


4

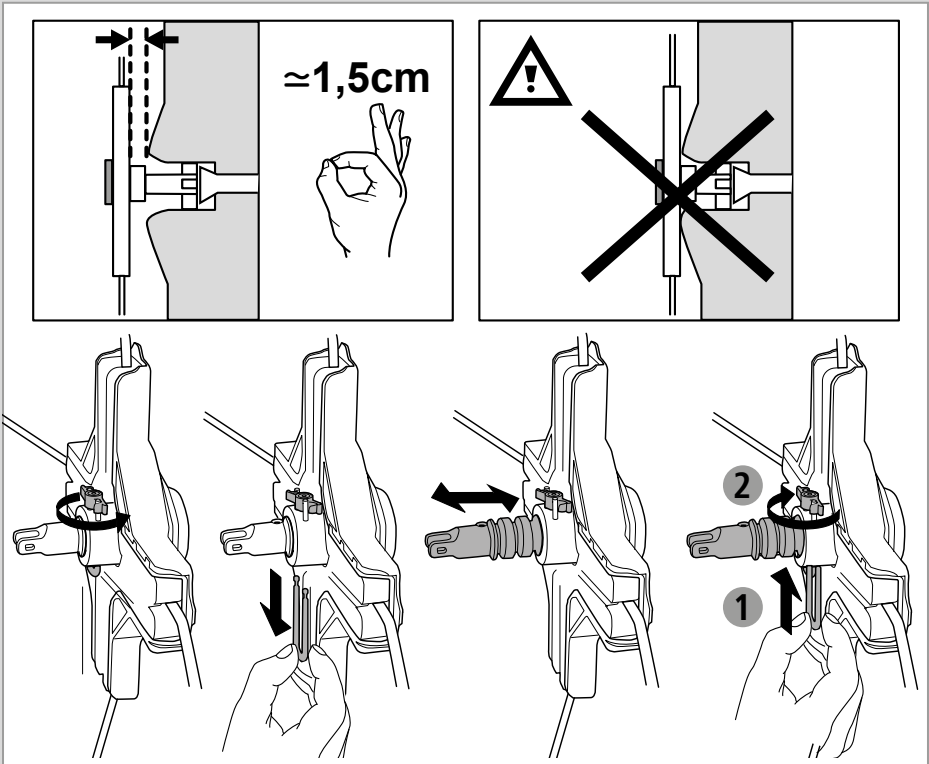


5



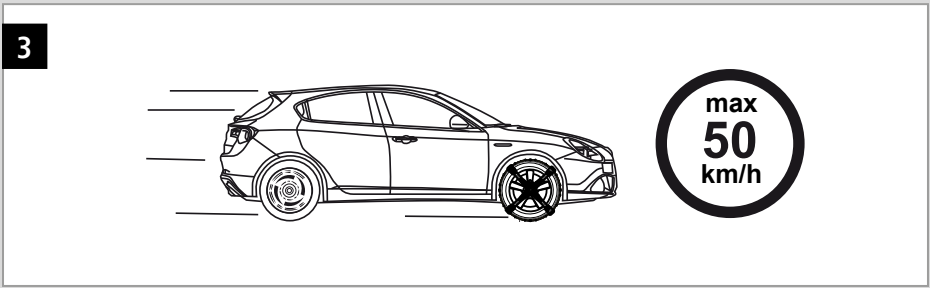
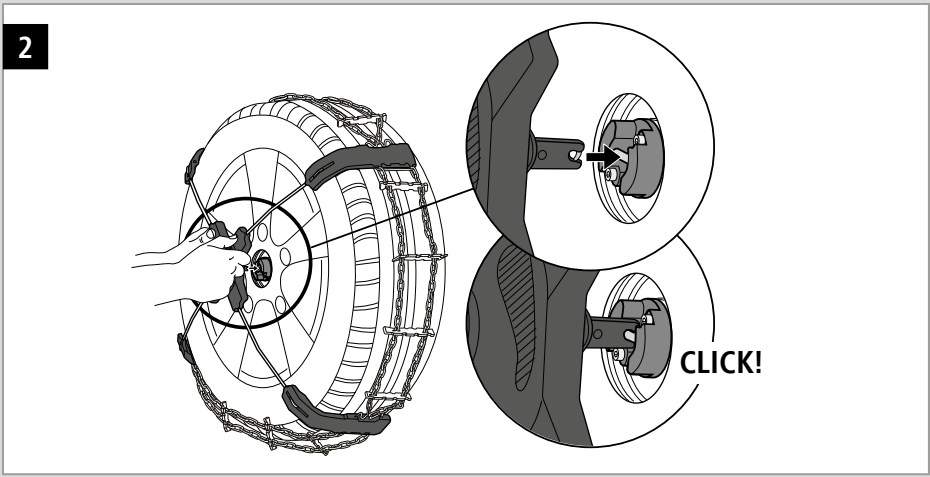
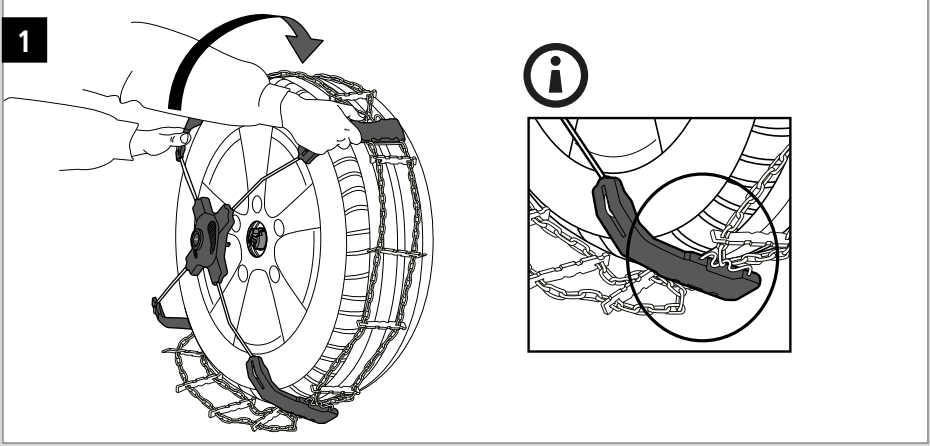


Einstellung des Abstands zur Felge Rim distance adjustment/ Réglage distance avec la jante/ Regolazione distanza cerchio / Aanpassing van de afstand tot de velg / Ajuste de la distancia de la llanta / Ρύθμιση απόστασης ζάντας / Regulacja odległości od felgi / Regulace vzdálenosti disku / Reglarea distanței lanțului față de jantă / Nastavenie vzdialenosti reťaze od disku / Nastavitev razdalje platišča



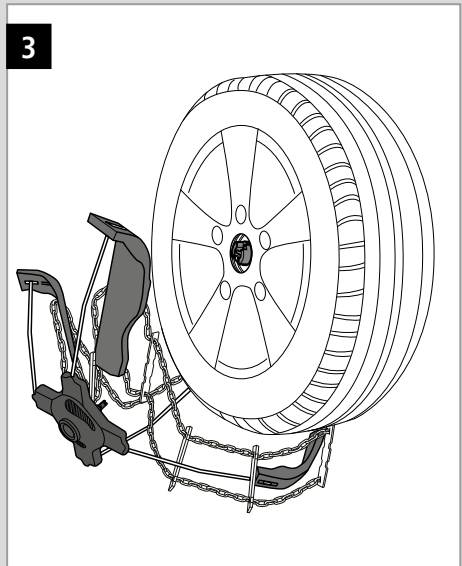
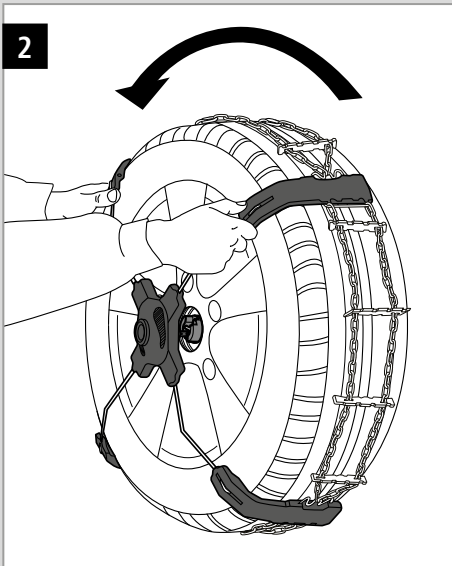
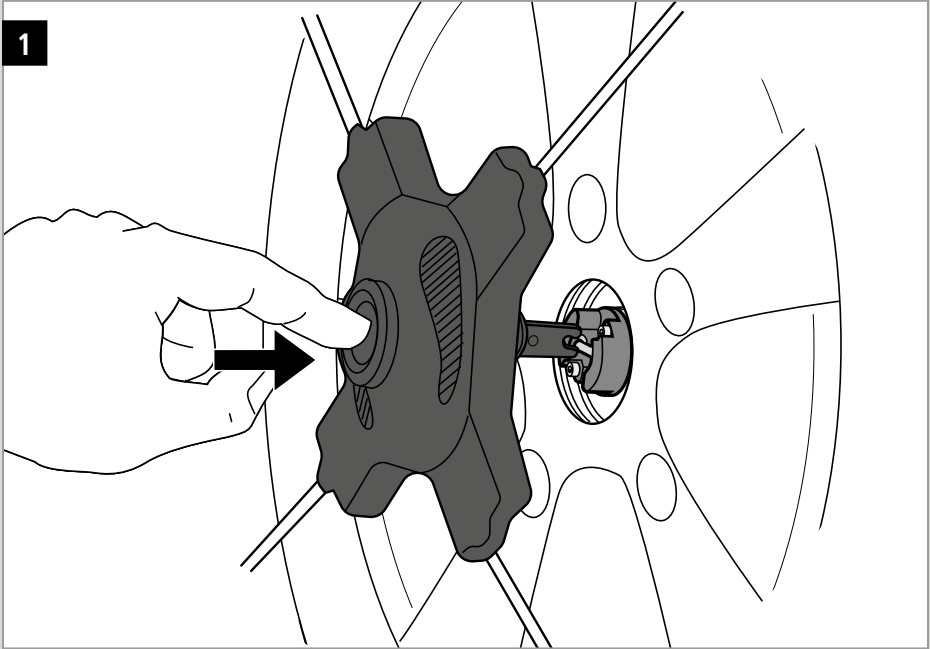
MONTAGE

Fitting / Montage / Montaggio / Montage /
Montaje / ΤΟΠΟΘΕΤΗΣΗ / Montaž / Montáž /
Montarea / Montáž / Montaža



DEMONTAGE

Removal / Démontage / Smontaggio / Demontage /
Desmontaje / αποσυναρμολόγηση / Demontaž / Demontáž /
Demontarea / Demontáž / Demontaža



HINWEISE

Lesen Sie die Montageanleitung vollständig durch und bewahren Sie diese für Nachschlagezwecke auf. Empfehlung: Tragen Sie bei der Montage eine Warnweste! Bitte vergewissern Sie sich, dass die Schneeketten zu den Reifen passen, die auf Ihrem Fahrzeug montiert sind. Bitte in der Betriebsanleitung Ihres Fahrzeuges die Empfehlung Ihres Fahrzeugherstellers bezüglich der Verwendung von Schneeketten beachten. Fahren Sie mit Schneeketten nicht schneller als 50 km/h! Die landesspezifischen Vorschriften sind zu beachten. Für den Abschleppvorgang sind die Vorschriften der StVO einzuhalten. Durch Ketten ändert sich das Fahrverhalten, insbesondere auf trockener Fahrbahn kann es negativ sein (z.B. Brems- und Lenkverhalten!). Durchdrehen der Räder vermeiden. Sind Kettenglieder mehr als 30 % verschlissen, Kette nicht mehr verwenden; es können Kettenbrüche auftreten. Waschen Sie ihre Kette nach Gebrauch mit warmem Wasser ab und lassen Sie sie trocknen. Gleitschutzketten sind trocken und vor chemischen Einflüssen geschützt zu lagern. Grundsätzlich nehmen wir unsere Verpackung über unser Vertriebsnetz zurück. Reklamationen bitte im Portal auf www.rud.com anmelden. Technische Änderungen vorbehalten.“

NOTES

Please read carefully the operating instructions and keep them for later use. When fitting snow chain it's recommended to wear a safety vest. Please ensure that your snow chains are the right size for the tyres mounted on your vehicle. Please follow the vehicle manufacturer's recommendations in the instruction manual regarding the use of chains. Do not drive at more than 50 km/h with snow chains. The country-specific regulations must be observed. The regulations of the Road Traffic Act are to be observed for the towing process. The car's driving characteristics change when snow chains are fitted. On roads without ice or snow the breaking distance becomes longer. Avoid spinning the wheels. When the links show more than 30% wear, chains should not be used anymore; they could break. Rinse your chain in warm water after use, and allow to dry. Anti-skid chains must be stored in a dry place and protected from chemical influences. In case of a complaint, we accept our packaging back through our sales network. Please register complaints at www.rud.com. Technical changes reserved.

REMARQUES

Lisez le manuel de montage entièrement et conservez le pour relecture en cas de besoin. Nous vous conseillons de porter une veste fluorescente de sécurité lors du montage. Assurez-vous que vos chaînes à neige conviennent aux pneus montés sur votre véhicule dès l'achat. Consultez le manuel de votre véhicule et lisez les conseils du constructeur concernant l'emploi de chaînes. Ne dépassez pas 50 km/h avec des chaînes! Les réglementations spécifiques au pays doivent être respectées. En cas de dépannage, les règlements du Code de la Route sont à respecter. Avec des chaînes le comportement du véhicule change, surtout de façon négative sur une route non enneigée ou verglacée (freinage!). Evitez de faire patiner vos pneus. Si les maillons de la bande de roulement sont usés à plus de 30%, n'utilisez plus les chaînes. Une rupture des chaînes peut avoir lieu. Nettoyez vos chaînes avec de l'eau chaude et laissez sécher après chaque emploi. Les chaînes antidérapantes doivent être conservées dans un endroit sec et à l'abri des produits chimiques. En cas de réclamation, nous acceptons nos emballages en retour via notre réseau de distribution. Veuillez enregistrer vos réclamations sur www.rud.com. Sous réserve de modifications techniques.

NOTE

Leggere con attenzione le istruzioni di montaggio e conservarle con cura. Durante il montaggio delle catene, si consiglia di indossare una giacca riflettente. Controllare che la misura dello pneumatico corrisponda a una delle misure indicate sull'imballo delle catene. Seguire le raccomandazioni del fabbricante dell'autovettura relative al montaggio e all'uso di catene da neve. Con le catene montate non superare la velocità massima consentita di 50 km/h. Osservare le normative specifiche per Paese. Le norme del Codice della strada devono essere rispettate in caso di soccorso stradale. Utilizzando le catene da neve su strade non innevate le condizioni di guida si modificano, la distanza di arresto si allunga. Evitare accelerazioni o frenate brusche. Le catene da neve non sono più utilizzabili se le maglie presentano un'usura superiore al 30%; potrebbero rompersi. Dopo l'uso lavare le catene con acqua calda e lasciarle asciugare prima di riporre nella loro confezione. Le catene devono essere conservate in un luogo asciutto e protette da agenti chimici. In caso di reclamo, le catene possono essere rese tramite la nostra rete commerciale. Si prega di registrare i reclami sul sito www.rud.com. Con riserva di modifiche tecniche.

AANWIJZINGEN

Lees de gebruiksaanwijzing voor gebruik en bewaar deze. Bij het monteren van sneeuwkettingen is het aanbevolen om een veiligheidssvest te dragen. Vergewis u ervan, dat uw sneeuwketting bij de banden past, die op uw auto gemonteerd zijn. Volg de aanbevelingen van de fabrikant van het voertuig in de gebruiksaanwijzing met betrekking tot het gebruik van een ketting. Rij met sneeuwkettingen niet sneller dan 50km/u! De auto's rij eigenschappen veranderen bij het rijden met sneeuwkettingen. Op wegen zonder ijs of sneeuw is de remweg langer met sneeuwkettingen. Vermijd het doordraaien van de banden. Als kettingschakels voor meer dan 30 % versleten zijn, ketting niet meer gebruiken. Was uw ketting na gebruik af met warm water en laat hem drogen. De sneeuwkettingen moeten op een droge plaats worden bewaard en tegen chemische invloeden worden beschermd. Principieel nemen wij onze verpakking via ons verkoopnet terug. Bij terugzending met een klacht, in ieder geval het controlebriefje toevoegen.

AVISO

Leer atentamente las instrucciones y guárdelas. Durante el montaje de las cadenas, es recomendable llevar un chaleco reflectante. Asegúrese de que sus cadenas para la nieve son del tamaño correcto para los neumáticos de su vehículo. Siga las recomendaciones del fabricante de su vehículo que vienen en el manual de instrucciones, en referencia al apartado de cadenas de nieve. No conducir

a más de 50 km/h con cadenas. Observe las regulaciones específicas del país. Las reglas del Código de Circulación deben respetarse en caso de asistencia en carretera. Las condiciones de conducción cambian al usar cadenas de nieve. En los tramos libres de nieve y hielo, la distancia de frenado deberá ser más larga. Evite que patinen las ruedas. No utilizar las cadenas de nieve si el desgaste de los eslabones es más del 30%; podrían romperse. Limpiar sus cadenas con agua caliente después de usarlas, y dejarlas secar antes de colocarlas en el embalaje. Las cadenas antideslizantes deben almacenarse en un lugar seco y protegidas de los agentes químicos. En caso de una reclamación, aceptamos las cadenas a través de nuestra red comercial. Por favor, registre las reclamaciones en www.rud.com. Sujeto a cambios técnicos.

ΥΠΟΔΕΙΞΕΙΣ

Παρακαλώ διαβάστε προσεκτικά τις οδηγίες χρήσης και κρατήστε τις για μελλοντική χρήση. Κατά την εγκατάσταση των αλυσίδων χιονιού προτείνεται να φορέτε γιλέκο ασφαλούς. Παρακαλώ βεβαιωθείτε ότι οι αλυσίδες χιονιού έχουν το μέγεθος που αντιστοιχεί στα ελαστικά του οχήματός σας. Μην οδηγείτε παράπρω από 50χλμ/ώρα με τις αλυσίδες. Ξεπλύνετε τις αλυσίδες σας με ζεστό νερό μετά τη χρήση και αφήστε τις να στεγνώσουν. Παρακαλώ ακολουθήστε τις οδηγίες του κατασκευαστή στο εγχειρίδιο οδηγιών, σχετικά με τη χρήση των αλυσίδων. Τα ραπαρτήματα αλλαγής στην οδηγία εφόσον τοποθετηθούν οι αλυσίδες. Σε όριο χωρίς ράγο ή χιόνι η απόσταση ακινητοποίησης του οχήματος γίνεται μεγαλύτερη. Αφούγετε να σπινιάρετε τα ελαστικά. Συμπεριλαμβάνονται αξεσουάρ: οδηγίες τοποθέτησης, γάντια τοποθέτησης, ανταλλακτικά και φυλλάδιο ελέγχου Όταν οι κρικοί της αλυσίδας παρουσιάσουν θώρα περισσότερο από 30%, δεν πρέπει να ξαναχρησιμοποιηθούν. Δεχομαστε πάντα εριστροφές μέσω του δικτύου ρωλίσσεων. Οι αντλιοσθητικές αλυσίδες πρέπει να αποθηκεύονται σε μέρος χωρίς υγρασία και να προστατεύονται από επιβράσεις χημικών.

WSKAZÓWKI

Proszę uważnie przeczytać instrukcję obsługi i zachować ją do późniejszego wykorzystania. Przy zakładaniu łańcucha śnieżowego zalecane jest noszenie kamizelki. Upewnij się, że łańcuch śnieżowy pasuje do kół w pojeździe. Postępuj zgodnie z zaleceniami producenta pojazdu zawartymi w instrukcji obsługi w zakresie używania łańcuchów śnieżowych. Nie poruszaj się z założonymi łańcuchami szybciej niż 50 km/h! Charakterystyka jazdy samochodu zmienia się gdy na oponach są założone łańcuchy przeciwpoślizgowe. Na drogach bez lodu lub śniegu odległość hamowania staje się dłuższa. Unikaj poślizgów kół. Kiedy ogniwa łączące wykazują ponad 30% zużycia, łańcuch nie powinien być już używany. Po użyciu łańcucha przepłucz go w ciepłej wodzie i wysusz. Łańcuchy antypoślizgowe należy przechowywać w suchym miejscu i chronić przed wpływem środków chemicznych. Zasadniczo akceptujemy opakowanie zwrotne poprzez naszą sieć sprzedaży. W przypadku wysyłki reklamacyjnej należy dołączyć druk kontrolny.

UPOZORNĚNÍ

Ujistěte se, že řetěz pasuje k velikosti pneumatik vašeho vozidla. Velikosti pneumatik pro každý sněhový řetěz jsou uvedeny na balení řetězu. Řídit se pokyny výrobce vozidla ohledně určení zda a na která kola se sněhové řetězy smějí aplikovat. Maximální povolená rychlost s řetězy je 50 km/h! Vyvarujte se a zabráníte protáčení kol vozidla. Je-li řetěz z více jak 30% opotřebovaný, již jej nepoužívejte! Po použití opláchněte řetěz vlažnou vodou a nechte oschnout. Protiskluzové řetězy se musí skladovat na suchém místě a chránit před chemikáliemi. V případě reklamace je bezpodmínečně nutné předložit kontrolní lístek.

INDICAȚII

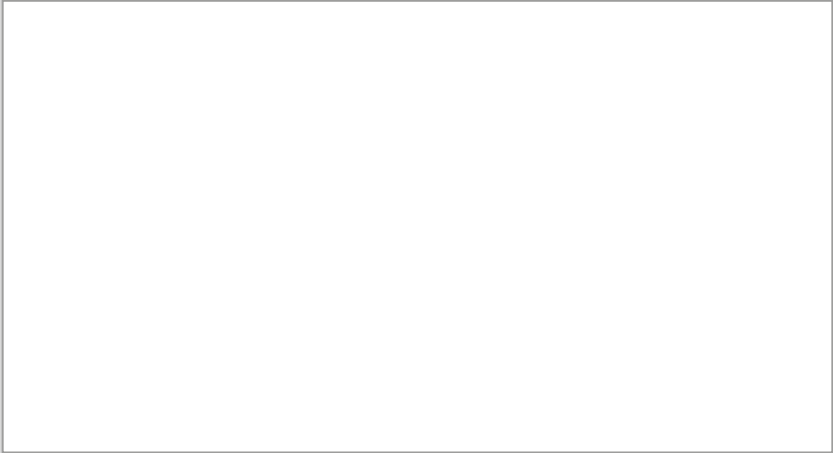
Citiți cu atenție instrucțiunile de utilizare și montare și păstrați-le pentru a le putea folosi și în momentul în care doriți să le mai răsfăți. Recomandare, purtați la montare o vestă reflectorizantă. Vă rugăm să vă asigurați că lanțul de zăpadă se potrivește cu anvelopele care sunt montate pe mașină. Vă rugăm să respectați recomandările date de producătorul mașinii în manualul acesteia referitor la utilizarea lanțurilor. Cu lanțuri de zăpadă nu circulați cu viteză mai mare de 50 km/h! Pentru procesul de remorcare se respectă instrucțiunile StVo. Prin folosirea lanțurilor antiderapante se poate modifica comportamentul autovehiculului și în special pe carosabil uscat (de ex. La française). Evitați patinarea roților. În cazul în care zălele lanțurilor au o uzură mai mare de 30% nu se vor mai folosi lanțurile antiderapante deoarece se pot rupe. Spălați lanțul după utilizare cu apă caldă și lăsați-l să se usuce. Lanțurile antiderapante trebuie depozitate într-un loc uscat și protejate de agenții chimici. În principiu ne recuperăm ambalajele noastre prin rețeaua noastră de distribuție. În caz de returnare ca urmare a unei reclamații vă rugăm să atașați și biletul de control.

VAROVANJE

Ubezpečte sa, že zvolená retaz zodpovedá správnej veľkosti pneumatiky Vášho vozidla. Na obale každého balenia retazí sú uvedené veľkosti pneumatík, pre ktoré je daná veľkosť vhodná. Riadte sa pokynmi výrobcu vozidla ohľadom používania snehových retazí, najmä či je možné ich použiť a ak áno, na ktorej náprave. Maximálna povolená rýchlosť jazdy s nasadenými retazmi je 50 km/h! Snažte sa v maximálnej možnej miere zabrániť pretáčaniu kolies s nasadenými retazami. Ak sú retaze opotrebované na viac ako 30%, už ich nepoužívajte! Po použití opláchnite retaze vlažnou vodou a nechajte voľne uschnúť. Protišmykové retaze sa musia skladovať na suchom mieste a chrániť pred účinkom chemikálií.

NAPOTKI

Prosimo pozorno preberite navodila za uporabo in jih shranite za kasnejšo uporabo. Ob nameščanju snežnih verig je priporočljivo nositi varnostni jopič. Prosimo zagotovite, da so snežne verige prave velikosti za vaše pnevmatike. Prosimo upoštevajte priporočila proizvajalca vozila o uporabi snežnih verig navedena v navodilih za uporabo vozila. S snežnimi verigami ne vozite hitreje kot 50 km/h. Ob uporabi snežnih verig se spremenijo vozne karakteristike vozila. Izogibajte se zdrsavanju koles. Ne uporabljajte snežnih verig z več kot 30% obrabljenimi verižnimi členki. Po uporabi verige sperite s toplo vodo in jih posušite. Protizdrnsne verige morajo biti shranjene v suhem prostoru in zaščiten pred kemičnimi vlplivi.



RUD Ketten
Rieger & Dietz GmbH u. Co.KG

Friedensinsel
73432 Aalen - GERMANY
Tel. +49 7361 504-0
rudketten@rud.com | www.rud.com

GL-M269 / 9309272 Stand 09.23
Technische Änderungen vorbehalten /
Subject to change without notice.